



ΕΦΗΜΕΡΙΔΑ ΤΗΣ ΚΥΒΕΡΝΗΣΕΩΣ ΤΗΣ ΕΛΛΗΝΙΚΗΣ ΔΗΜΟΚΡΑΤΙΑΣ

23 Ιουλίου 2020

ΤΕΥΧΟΣ ΠΡΩΤΟ

Αρ. Φύλλου 142

ΝΟΜΟΣ ΥΠ' ΑΡΙΘΜ. 4710

Προώθηση της ηλεκτροκίνησης και άλλες διατάξεις.

**Η ΠΡΟΕΔΡΟΣ
ΤΗΣ ΕΛΛΗΝΙΚΗΣ ΔΗΜΟΚΡΑΤΙΑΣ**

Εκδίδομε τον ακόλουθο νόμο που ψήφισε η Βουλή:

ΠΙΝΑΚΑΣ ΠΕΡΙΕΧΟΜΕΝΩΝ

ΜΕΡΟΣ Α΄: ΓΕΝΙΚΕΣ ΔΙΑΤΑΞΕΙΣ ΚΑΙ ΚΙΝΗΤΡΑ ΓΙΑ ΤΗΝ
ΑΝΑΠΤΥΞΗ ΤΗΣ ΗΛΕΚΤΡΟΚΙΝΗΣΗΣ

ΚΕΦΑΛΑΙΟ Α΄ - ΓΕΝΙΚΕΣ ΔΙΑΤΑΞΕΙΣ

Άρθρο 1: Σκοπός

Άρθρο 2: Ορισμοί

ΚΕΦΑΛΑΙΟ Β΄: ΚΙΝΗΤΡΑ ΓΙΑ ΤΗΝ ΑΝΑΠΤΥΞΗ ΤΗΣ ΗΛΕΚΤΡΟΚΙΝΗΣΗΣ

Άρθρο 3: Δημιουργία δωρεάν θέσεων στάθμευσης για Η/Ο

Άρθρο 4: Κίνητρα αδειοδότησης μονάδων παραγωγής Η/Ο και αγαθών ή ειδών Η/Ο - Προσθήκη άρθρου 25Α στον ν. 3982/2011

Άρθρο 5: Επιβολή περιβαλλοντικού τέλους και απαγόρευσης εισαγωγής σε παλαιά, ρυπογόνα μεταχειρισμένα οχήματα

ΚΕΦΑΛΑΙΟ Γ΄ - ΦΟΡΟΛΟΓΙΚΑ ΚΙΝΗΤΡΑ ΓΙΑ ΤΗΝ ΑΝΑΠΤΥΞΗ ΤΗΣ ΗΛΕΚΤΡΟΚΙΝΗΣΗΣ

Άρθρο 6: Απαλλαγές από το εισόδημα για δαπάνες ή παραχώρηση οχήματος μηδενικών ή χαμηλών ρύπων έως 50 γρ. CO₂/χλμ. - Τροποποίηση της παρ. 1 του άρθρου 14 του Κ.Φ.Ε.

Άρθρο 7: Προσαυξημένη έκπτωση για συγκεκριμένες δαπάνες οχημάτων μηδενικών ή χαμηλών ρύπων που αφορούν στους εργαζόμενους, τις επιχειρήσεις και την προστασία του περιβάλλοντος - Τροποποίηση του άρθρου 22B του Κ.Φ.Ε.

Άρθρο 8: Φορολογικές αποσβέσεις στα μέσα μεταφοράς μηδενικών ή χαμηλών ρύπων - Τροποποίηση της παρ. 4 του άρθρου 24 του Κ.Φ.Ε.

Άρθρο 9: Εξαίρεση αγοράς αυτοκινήτου μηδενικών ρύπων από την ετήσια αντικειμενική δαπάνη και δαπάνη απόκτησης περιουσιακών στοιχείων - Τροποποίηση του άρθρου 33 του Κ.Φ.Ε.

Άρθρο 10: Κίνητρα σε επιχειρήσεις παραγωγής ηλεκτρικών οχημάτων και αγαθών ή ειδών σχετικών με τα

ηλεκτρικά οχήματα στην περιφέρεια Δυτικής Μακεδονίας και στην περιφερειακή ενότητα Αρκαδίας της περιφέρειας Πελοποννήσου

Άρθρο 11: Έναρξη ισχύος - Συμπλήρωση του άρθρου 72 του Κ.Φ.Ε.

ΜΕΡΟΣ Β΄: ΟΡΓΑΝΩΣΗ ΤΗΣ ΑΓΟΡΑΣ ΗΛΕΚΤΡΟΚΙΝΗΣΗΣ ΚΑΙ ΤΩΝ ΥΠΟΔΟΜΩΝ ΦΟΡΤΙΣΗΣ Η/Ο

ΚΕΦΑΛΑΙΟ Α΄: ΟΡΓΑΝΩΣΗ ΤΗΣ ΑΓΟΡΑΣ ΗΛΕΚΤΡΟΚΙΝΗΣΗΣ

Άρθρο 12: Οργάνωση της αγοράς φόρτισης Η/Ο - Τροποποίηση του άρθρου 134B του ν. 4001/2011

Άρθρο 13: Μητρώο Υποδομών και Φορέων Αγοράς Ηλεκτροκίνησης (Μ.Υ.Φ.Α.Η.)

Άρθρο 14: Υποχρεώσεις γνωστοποίησης στοιχείων μέσω του Μ.Υ.Φ.Α.Η.

Άρθρο 15: Τιμολόγηση υπηρεσιών επαναφόρτισης

Άρθρο 16: Ανάπτυξη δημοσίων προσβάσιμων υποδομών επαναφόρτισης Η/Ο

ΚΕΦΑΛΑΙΟ Β΄: ΧΩΡΟΤΑΞΙΚΕΣ ΡΥΘΜΙΣΕΙΣ ΓΙΑ ΤΗΝ ΑΝΑΠΤΥΞΗ ΥΠΟΔΟΜΩΝ ΦΟΡΤΙΣΗΣ

Άρθρο 17: Χωροθέτηση σημείων στάθμευσης και επαναφόρτισης Η/Ο από ΟΤΑ

Άρθρο 18: Χωροθέτηση χώρων στάσης / στάθμευσης (πίστες) Ε.Δ.Χ. - ΤΑΞΙ οχημάτων με σημεία επαναφόρτισης Η/Ο

Άρθρο 19: Χωροθέτηση θέσεων στάθμευσης Η/Ο για ΑμεΑ

Άρθρο 20: Σήμανση θέσεων στάθμευσης και σημείων επαναφόρτισης Η/Ο

ΚΕΦΑΛΑΙΟ Γ΄: ΠΟΛΕΟΔΟΜΙΚΕΣ ΡΥΘΜΙΣΕΙΣ ΚΑΙ ΑΛΛΕΣ ΑΠΑΙΤΗΣΕΙΣ ΓΙΑ ΤΗΝ ΕΓΚΑΤΑΣΤΑΣΗ ΥΠΟΔΟΜΩΝ ΦΟΡΤΙΣΗΣ Η/Ο

Εναρμόνιση της ελληνικής νομοθεσίας με τις παρ. 2 έως 7 του άρθρου 8 της Οδηγίας 2010/31/ΕΕ του Ευρωπαϊκού Κοινοβουλίου και του Συμβουλίου της 19ης Μαΐου 2010 για την ενεργειακή απόδοση των κτιρίων (L 153), όπως τροποποιήθηκε με την παρ. 5 του άρθρου 1 της Οδηγίας (ΕΕ) 2018/844 του Ευρωπαϊκού Κοινοβουλίου και του Συμβουλίου της 30ής Μαΐου 2018 (L 156)

Άρθρο 21: Εγκατάσταση υποδομών επαναφόρτισης Η/Ο σε νέα κτίρια (παρ. 2, 5 και 6 του άρθρου 8 της Οδηγίας (ΕΕ) 2018/844)

Άρθρο 22: Εγκατάσταση υποδομών επαναφόρτισης Η/Ο σε υφιστάμενα κτίρια (παρ. 2, 3, 5 και 6 του άρθρου 8 της Οδηγίας (ΕΕ) 2018/844)

Άρθρο 23: Εγκατάσταση υποδομών επαναφόρτισης Η/Ο σε χώρους που στεγάζονται φορείς της Γενικής Κυβέρνησης (παρ. 2, 3, 5 και 6 του άρθρου 8 της Οδηγίας (ΕΕ) 2018/844)

Άρθρο 24: Προϋποθέσεις εγκατάστασης σημείων επαναφόρτισης Η/Ο σε κτίρια (παρ. 7 του άρθρου 8 της Οδηγίας (ΕΕ) 2018/844)

Άρθρο 25: Εξαίρεση από την έγκριση εργασιών μικρής κλίμακας – Τροποποίηση του άρθρου 30 του ν. 4495/2017

Άρθρο 26: Μέτρα πυροπροστασίας – Τροποποίηση του άρθρου 6 του π.δ. 41/2018

Άρθρο 27: Προδιαγραφές ηλεκτρικής εγκατάστασης σημείων επαναφόρτισης Η/Ο - Σύνδεση στο δίκτυο διανομής ηλεκτρικής ενέργειας

ΚΕΦΑΛΑΙΟ Δ': ΘΕΜΑΤΑ ΣΤΑΘΜΩΝ ΑΥΤΟΚΙΝΗΤΩΝ, ΣΥΝΕΡΓΕΙΩΝ, ΤΕΧΝΙΤΩΝ Η/Ο ΚΑΙ ΚΤΕΟ

Άρθρο 28: Όροι λειτουργίας σταθμών αυτοκινήτων - Τροποποίηση άρθρων 21 και 28 του π.δ. 455/1976

Άρθρο 29: Λειτουργία των συνεργείων επισκευής και συντήρησης οχημάτων υψηλής τάσης

Άρθρο 30: Άσκηση του επαγγέλματος του τεχνίτη για τη συντήρηση και επισκευή οχημάτων υψηλής τάσης

Άρθρο 31: Τεχνικός έλεγχος Η/Ο

Άρθρο 32: Διαχείριση συσσωρευτών Η/Ο

ΜΕΡΟΣ Γ': ΤΡΟΠΟΠΟΙΗΣΗ ΤΟΥ ΤΕΤΑΡΤΟΥ ΜΕΡΟΥΣ ΤΟΥ Ν. 3982/2011 (Α' 143) ΓΙΑ ΤΗΝ ΕΝΣΩΜΑΤΩΣΗ ΣΤΗΝ ΕΛΛΗΝΙΚΗ ΝΟΜΟΘΕΣΙΑ ΤΗΣ ΟΔΗΓΙΑΣ (ΕΕ) 2019/1161 ΤΟΥ ΕΥΡΩΠΑΪΚΟΥ ΚΟΙΝΟΒΟΥΛΙΟΥ ΚΑΙ ΤΟΥ ΣΥΜΒΟΥΛΙΟΥ ΤΗΣ 20ής ΙΟΥΝΙΟΥ 2019 «ΓΙΑ ΤΗΝ ΤΡΟΠΟΠΟΙΗΣΗ ΤΗΣ ΟΔΗΓΙΑΣ 2009/33/ΕΚ ΣΧΕΤΙΚΑ ΜΕ ΤΗΝ ΠΡΟΩΘΗΣΗ ΚΑΘΑΡΩΝ ΚΑΙ ΕΝΕΡΓΕΙΑΚΩΣ ΑΠΟΔΟΤΙΚΩΝ ΟΧΗΜΑΤΩΝ ΟΔΙΚΩΝ ΜΕΤΑΦΟΡΩΝ» (L188) ΚΑΙ ΑΛΛΕΣ ΔΙΑΤΑΞΕΙΣ

Άρθρο 33: Αντικείμενο και στόχοι - Τροποποίηση του άρθρου 65 του ν. 3982/2011 (Α' 143) (παρ. 2 του άρθρου 1 της Οδηγίας (ΕΕ) 2019/1161)

Άρθρο 34: Πεδίο εφαρμογής - Τροποποίηση του άρθρου 66 του ν. 3982/2011 (Α' 143) (παρ. 4 του άρθρου 1 της Οδηγίας (ΕΕ) 2019/1161)

Άρθρο 35: Ορισμοί - Τροποποίηση του άρθρου 67 του ν. 3982/2011 (Α' 143) (παρ. 5 του άρθρου 1 της Οδηγίας (ΕΕ) 2019/1161)

Άρθρο 36: Εξαίρεσεις - Τροποποίηση του άρθρου 68 του ν. 3982/2011 (παρ. 3 και 4 του άρθρου 1 της Οδηγίας (ΕΕ) 2019/1161)

Άρθρο 37: Ελάχιστοι στόχοι προμηθειών - Τροποποίηση του άρθρου 69 του ν. 3982/2011 (παρ. 6 του άρθρου 1 της Οδηγίας (ΕΕ) 2019/1161)

Άρθρο 38: Παράρτημα - Τροποποίηση του άρθρου 71 του ν. 3982/2011 (παρ. 11 του άρθρου 1 της Οδηγίας (ΕΕ) 2019/1161)

Άρθρο 39: Μέτρα εφαρμογής της Οδηγίας (ΕΕ) 2019/1161 και υποβολή εκθέσεων - Προσθήκη άρθρου 71Α στον ν. 3982/2011 (παρ. 10 του άρθρου 1 Οδηγίας (ΕΕ) 2019/1161)

ΜΕΡΟΣ Δ': ΟΡΓΑΝΩΤΙΚΕΣ ΚΑΙ ΛΟΙΠΕΣ ΔΙΑΤΑΞΕΙΣ ΕΦΑΡΜΟΓΗΣ ΤΗΣ ΗΛΕΚΤΡΟΚΙΝΗΣΗΣ

ΚΕΦΑΛΑΙΟ Α': ΣΥΣΤΑΣΗ ΑΥΤΟΤΕΛΟΥΣ ΤΜΗΜΑΤΟΣ ΗΛΕΚΤΡΟΚΙΝΗΣΗΣ ΚΑΙ ΑΛΛΕΣ ΟΡΓΑΝΩΤΙΚΕΣ ΔΙΑΤΑΞΕΙΣ

Άρθρο 40: Σύσταση Αυτοτελούς Τμήματος Ηλεκτροκίνησης στο Υπουργείο Περιβάλλοντος και Ενέργειας –

Τροποποίηση Οργανισμού Υπουργείου Περιβάλλοντος και Ενέργειας

Άρθρο 41: Αυτοτελές Τμήμα Πολιτικής Έρευνας και Εκμετάλλευσης Υδρογονανθράκων – Τροποποίηση του άρθρου 44 του π.δ. 132/2017 (Α' 160)

Άρθρο 42: Σύσταση Γνωμοδοτικού Συμβουλίου για την ηλεκτροκίνηση

ΚΕΦΑΛΑΙΟ Β': ΠΑΡΑΚΟΛΟΥΘΗΣΗ ΕΦΑΡΜΟΓΗΣ

Άρθρο 43: Αξιολόγηση εφαρμογής - Εθνικό Σχέδιο για την Ηλεκτροκίνηση

ΜΕΡΟΣ Ε': ΛΟΙΠΕΣ ΔΙΑΤΑΞΕΙΣ

Άρθρο 44: Διαδικαστικά ζητήματα της διαιτησίας του άρθρου 21 του ν. 4664/2020

Άρθρο 45: Χρηματοδότηση αντικατάστασης θέρμανσης από φυσικό αέριο - Τροποποίηση του άρθρου 28 του ν. 4304/2014

Άρθρο 46: Όριο Ενεργειακών Κοινοτήτων σε κορεσμένα δίκτυα - Τροποποίηση του άρθρου 60 του ν. 4546/2018

Άρθρο 47: Συμμετοχή των σταθμών παραγωγής ηλεκτρικής ενέργειας από Α.Π.Ε. και Σ.Η.Θ.Υ.Α. που έχουν συνάψει Σ.Ε.Δ.Π. στην αγορά ηλεκτρικής ενέργειας - Τροποποίηση του άρθρου 5 του ν. 4414/2016

Άρθρο 48: Επαναφορά ισχύος άδειας παραγωγής Α.Π.Ε. σε κορεσμένο δίκτυο - Τροποποίηση του άρθρου 125 του ν. 4685/2020

Άρθρο 49: Επιβολή κυρώσεων σε Ενεργειακούς Επιθεωρητές - Τροποποίηση του άρθρου 56 του ν. 4409/2016

Άρθρο 50: Ρυθμίσεις για την κατασκευή σταθμών παραγωγής ηλεκτρικής ενέργειας από Α.Π.Ε. της περ. γ' του άρθρου 7 του ν. 3468/2006

Άρθρο 51: Παρατάσεις προθεσμιών τακτοποίησης αυθαιρέτων και υποβολής δικαιολογητικών

Άρθρο 52: Παρατάσεις οικοδομικών αδειών

Άρθρο 53: Αγροτικές χρήσεις

Άρθρο 54: Διαχείριση προγραμμάτων περιβαλλοντικού χαρακτήρα

Άρθρο 55: Αποκατάσταση ανενεργών λατομείων

Άρθρο 56: Δαπάνες προς Η.ΔΙ.Κ.Α. ΑΕ

Άρθρο 57: Παράταση αναστολής εξέτασης των ενστάσεων του άρθρου 7 του ν. 2308/1995

Άρθρο 58: Παράταση της προθεσμίας υποβολής δηλώσεων του άρθρου 2 του ν. 2308/1995 για τις Περιφερειακές Ενότητες Λέσβου και Λήμνου

Άρθρο 59: Ανέγερση Ιερών Ναών

Άρθρο 60: Δυνατότητα αδειοδότησης ενδεικτικών πινακίδων σε πολυϊατρεία και διαγνωστικά εργαστήρια από το οικείο Δημοτικό Συμβούλιο

Άρθρο 61: Έκδοση βεβαιώσεων απαλλαγής από περιβαλλοντική αδειοδότηση σταθμών ηλεκτροπαραγωγής από φωτοβολταϊκά ή ηλιοθερμικά εγκαταστημένης ηλεκτρικής ισχύος μεγαλύτερης από 0,5 MW και μικρότερης ή ίσης του 1MW για φ/β σταθμούς ισχύος >0,5 MW, οι οποίες εκδόθηκαν μετά την έναρξη ισχύος του ν. 4685/2020 (Α' 92)

ΜΕΡΟΣ ΣΤ': ΤΕΛΙΚΕΣ ΔΙΑΤΑΞΕΙΣ

ΚΕΦΑΛΑΙΟ Α': ΕΞΟΥΣΙΟΔΟΤΙΚΕΣ ΔΙΑΤΑΞΕΙΣ

Άρθρο 62: Εξουσιοδοτικές διατάξεις

ΚΕΦΑΛΑΙΟ Β': ΜΕΤΑΒΑΤΙΚΕΣ ΔΙΑΤΑΞΕΙΣ

Άρθρο 63: Μεταβατικές διατάξεις

ΚΕΦΑΛΑΙΟ Γ': ΚΑΤΑΡΓΟΥΜΕΝΕΣ ΔΙΑΤΑΞΕΙΣ

Άρθρο 64: Καταργούμενες διατάξεις

Άρθρο 65: Έναρξη ισχύος

**ΜΕΡΟΣ Α΄
ΓΕΝΙΚΕΣ ΔΙΑΤΑΞΕΙΣ ΚΑΙ ΚΙΝΗΤΡΑ ΓΙΑ ΤΗΝ
ΑΝΑΠΤΥΞΗ ΤΗΣ ΗΛΕΚΤΡΟΚΙΝΗΣΗΣ**

**ΚΕΦΑΛΑΙΟ Α΄
ΓΕΝΙΚΕΣ ΔΙΑΤΑΞΕΙΣ**

**Άρθρο 1
Σκοπός**

Σκοπός του παρόντος είναι:

- α) η επέκταση της χρήσης των οχημάτων χαμηλών και μηδενικών εκπομπών,
- β) η ανάπτυξη υποδομών επαναφόρτισης, ιδίως δημοσίως προσβάσιμων,
- γ) η διαμόρφωση ρυθμιστικού πλαισίου για την αγορά ηλεκτροκίνησης.

**Άρθρο 2
Ορισμοί**

Για την εφαρμογή του παρόντος οι όροι που χρησιμοποιούνται έχουν την ακόλουθη έννοια:

(α) «Ηλεκτρικό όχημα (Η/Ο)»: μηχανοκίνητο όχημα εξοπλισμένο με σύστημα μετάδοσης της κίνησης, το οποίο περιέχει μία τουλάχιστον μη περιφερειακή, εξωτερική, βοηθητική, ηλεκτρική μηχανή ως μετατροπέα ενέργειας με ηλεκτρικό επαναφορτιζόμενο σύστημα αποθήκευσης ενέργειας, το οποίο μπορεί να επαναφορτίζεται εξωτερικά.

Ειδικότερα, ως ηλεκτρικά οχήματα για τις ανάγκες του παρόντος νοούνται τα αυτοκίνητα, καθώς και οι μοτοσυκλέτες, τα μοτοποδήλατα και τα ποδήλατα με υποβοηθούμενη ποδηλάτηση των κατωτέρω κατηγοριών:

αα) «Αμιγώς ηλεκτρικό όχημα»: όχημα εξοπλισμένο με σύστημα κίνησης, το οποίο περιλαμβάνει αποκλειστικά ηλεκτροκινητήρες ως μετατροπείς ενέργειας προώθησης και αποκλειστικά επαναφορτιζόμενα συστήματα αποθήκευσης ηλεκτρικής ενέργειας ως συστήματα αποθήκευσης ενέργειας προώθησης, καθώς και το όχημα που έχει σχεδιασθεί για ποδηλάτηση, στο οποίο έχει τοποθετηθεί βοηθητικό ηλεκτρικό σύστημα πρόωσης.

αβ) «Υβριδικό ηλεκτρικό όχημα εξωτερικής φόρτισης»: κατηγορία υβριδικού ηλεκτρικού οχήματος που μπορεί να φορτίζεται από εξωτερική πηγή.

αγ) «Υβριδικό όχημα κυψέλης καυσίμου»: όχημα κυψέλης καυσίμου εξοπλισμένο με σύστημα μετάδοσης ισχύος, το οποίο περιλαμβάνει ένα τουλάχιστον σύστημα αποθήκευσης καυσίμου και ένα τουλάχιστον επαναφορτιζόμενο σύστημα αποθήκευσης ηλεκτρικής ενέργειας, ως συστήματα αποθήκευσης ενέργειας προώθησης.

αδ) «Ποδήλατο με υποβοηθούμενη ποδηλάτηση (ηλεκτρικό ποδήλατο)»: ποδήλατο εξοπλισμένο με βοηθητικό ηλεκτροκινητήρα μέγιστης συνεχούς ονομαστικής ισχύος μικρότερης ή ίσης με 250 W, στο οποίο η ισχύς του κινητήρα διακόπτεται όταν σταματήσει η ποδηλάτηση ή, αλλιώς, μειώνεται σταδιακά και τελικά μηδενίζεται πριν η ταχύτητα του οχήματος φθάσει τα 25 χιλιόμετρα την ώρα.

(β) «Σημείο επαναφόρτισης»: διεπαφή ικανή να φορτίσει τουλάχιστον ένα Η/Ο κάθε φορά ή να αντικαταστήσει την μπαταρία ενός ηλεκτρικού οχήματος κάθε φορά.

(γ) «Σημείο επαναφόρτισης κανονικής ισχύος»: σημείο επαναφόρτισης Η/Ο, ηλεκτρικής ισχύος έως και 22 kW. Δεν περιλαμβάνονται τα σημεία επαναφόρτισης με ηλεκτρική ισχύ έως και 3,7 kW που είναι εγκατεστημένα σε ιδιωτικές κατοικίες ή ο κύριος σκοπός τους δεν είναι να φορτίζουν Η/Ο και δεν είναι δημοσίως προσβάσιμα.

(δ) «Σημείο επαναφόρτισης υψηλής ισχύος»: σημείο επαναφόρτισης που επιτρέπει τη μεταφορά ηλεκτρισμού σε Η/Ο ισχύος μεγαλύτερης των 22 kW.

(ε) «Δημοσίως προσβάσιμο σημείο επαναφόρτισης ή ανεφοδιασμού»: σημείο επαναφόρτισης ή ανεφοδιασμού που παρέχει ηλεκτρική ενέργεια με άνευ διακρίσεων πρόσβαση σε όλους τους χρήστες. Η άνευ διακρίσεων πρόσβαση μπορεί να περιλαμβάνει διάφορα μέσα για την ταυτοποίηση, τη χρήση και την πληρωμή.

(στ) «Υπηρεσίες επαναφόρτισης Η/Ο»: σύνολο υπηρεσιών, περιλαμβανομένης της επαναφόρτισης καθ' εαυτή και άμεσα σχετιζόμενων ή συνοδευτικών με αυτή χαρακτηριστικών προστιθέμενης αξίας, όπως ταχύτητας φόρτισης, ευκολίας χρήσης και χρέωσης, ευχέρειας προσβασιμότητας, υπηρεσιών στάθμευσης.

(ζ) «Υπηρεσίες ηλεκτροκίνησης»: σύνολο υπηρεσιών προς χρήστες Η/Ο, που σχετίζονται με την επαναφόρτιση και την τιμολόγηση της ηλεκτροκίνησης, καθώς και με τη βέλτιστη εξυπηρέτηση των χρηστών, όπως εύρεση διαθέσιμων σημείων φόρτισης και πλοήγηση, κράτηση θέσεων, αλλά και με εν γένει υπηρεσίες, όπως διαχείριση στόλου Η/Ο οχημάτων και διάθεσή τους προς χρήστες Η/Ο.

(η) «Χρήστης Η/Ο»: φυσικό ή νομικό πρόσωπο που έχει στην κυριότητα ή την κατοχή του Η/Ο και λαμβάνει υπηρεσίες ηλεκτροκίνησης.

(θ) «Ιδιοκτήτης υποδομών φόρτισης»: φυσικό ή νομικό πρόσωπο το οποίο έχει στην κυριότητά του σημείο ή σημεία Επαναφόρτισης Η/Ο.

(ι) «Φορέας εκμετάλλευσης υποδομών φόρτισης Η/Ο (Φ.Ε.Υ.Φ.Η.Ο.)»: φυσικό ή νομικό πρόσωπο που δραστηριοποιείται στην εκμετάλλευση υποδομών φόρτισης, για τις οποίες δύναται να προμηθεύεται ηλεκτρική ενέργεια με σκοπό την παροχή υπηρεσιών φόρτισης Η/Ο.

(ια) «Πάροχος υπηρεσιών ηλεκτροκίνησης (Π.Υ.Η.)»: ατομική επιχείρηση ή νομικό πρόσωπο που δραστηριοποιείται στην παροχή υπηρεσιών ηλεκτροκίνησης σε συμβεβλημένους χρήστες.

(ιβ) «Φορέας διεκπεραίωσης συναλλαγών (Φ.Δ.Σ.)»: ατομική επιχείρηση ή νομικό πρόσωπο που δραστηριοποιείται στην ανάπτυξη και λειτουργία πληροφοριακών υποδομών προς διευκόλυνση ανταλλαγής στοιχείων και διεκπεραίωσης οικονομικών συναλλαγών μεταξύ Φ.Ε.Υ.Φ.Η.Ο. ή μεταξύ Π.Υ.Η. ή μεταξύ Φ.Ε.Υ.Φ.Η.Ο. και Π.Υ.Η., για την επίτευξη της διαλειτουργικότητας των υποδομών φόρτισης.

(ιγ) «Φορέας σωρευτικής εκπροσώπησης φορτίου Η/Ο (Φ.Ο.Σ.Ε.Φ.Η.Ο.)»: νομικό πρόσωπο το οποίο αναλαμβάνει τη σωρευτική εκπροσώπηση του φορτίου συνδεδεμένων με το δίκτυο Η/Ο για συμμετοχή στην αγορά ηλεκτρικής ενέργειας και την παροχή υπηρεσιών προς τους Διαχειριστές Δικτύου και Συστήματος.

(ιδ) «Εναλλακτικά καύσιμα»: τα καύσιμα ή οι πηγές ενέργειας που χρησιμεύουν, έστω και εν μέρει, ως υποκατάστατο του ορυκτού πετρελαίου στον ενεργειακό εφοδιασμό στις μεταφορές και έχουν τη δυνατότητα να συμβάλουν στην απαλλαγή των μεταφορών από τις εκπομπές άνθρακα, ενισχύοντας τις περιβαλλοντικές επιδόσεις του εν λόγω τομέα. Σε αυτά περιλαμβάνονται, μεταξύ άλλων:

- i) η ηλεκτρική ενέργεια,
- ii) το υδρογόνο,
- iii) τα βιοκαύσιμα, όπως ορίζονται στην παρ. 1 του άρθρου 15 του ν. 4062/2012 (Α' 70) και εξειδικεύονται στην παρ. 8 του άρθρου 2 του ν. 3468/2006 (Α' 129),
- iv) τα συνθετικά και παραφινικά καύσιμα,
- v) το φυσικό αέριο, συμπεριλαμβανομένου του βιομεθανίου, σε αέρια μορφή (συμπιεσμένο φυσικό αέριο) και σε υγροποιημένη μορφή (υγροποιημένο φυσικό αέριο) και το υγροποιημένο πετρελαϊκό αέριο (υγραέριο).

(ιε) «Διαχείριση ενεργούς ισχύος»: ο έλεγχος της ισχύος την οποία διακινούν οι υποδομές επαναφόρτισης Η/Ο με συνεχή ή κλιμακωτή ρύθμιση (αύξηση ή μείωση), η οποία μπορεί να επιτυγχάνεται και με σύνδεση/αποσύνδεση επιμέρους υποδομών.

(ιστ) «Συνεργείο οχημάτων υψηλής τάσης»: η εγκατάσταση, εντός της οποίας πραγματοποιούνται εργασίες επισκευής και συντήρησης οχημάτων υψηλής τάσης, με τη χρήση κατάλληλου εξοπλισμού.

(ιζ) «Νέο κτίριο»: κτίριο για το οποίο υποβάλλεται αίτηση για έκδοση οικοδομικής άδειας μετά την 1η.3.2021.

ΚΕΦΑΛΑΙΟ Β' ΚΙΝΗΤΡΑ ΓΙΑ ΤΗΝ ΑΝΑΠΤΥΞΗ ΤΗΣ ΗΛΕΚΤΡΟΚΙΝΗΣΗΣ

Άρθρο 3 Δημιουργία δωρεάν θέσεων στάθμευσης για Η/Ο

1. Από την 1η.1.2021 έως την 31η.12.2022, εντός των διοικητικών ορίων των ΟΤΑ Α' βαθμού όπου υπάρχουν θέσεις ελεγχόμενης στάθμευσης με πληρωμή, τα Η/Ο μηδενικών ή χαμηλών ρύπων έως 50 γρ. CO₂/χλμ. απαλλάσσονται από την καταβολή τέλους στάθμευσης. Οι περιορισμοί ως προς τη διάρκεια της στάθμευσης συνεχίζονται να ισχύουν και για Η/Ο μηδενικών ή χαμηλών ρύπων έως 50γρ CO₂/χλμ.

2. Για τις θέσεις ελεγχόμενης στάθμευσης Η/Ο οι οποίες κατά την έναρξη ισχύος του παρόντος τελούν υπό παραχώρηση, καταβάλλεται από την 1η.1.2021 από τον δήμο αντίτιμο στον παραχωρησιούχο ισόποσο με το αντίστοιχο τέλος στάθμευσης που θα καταβαλλόταν από τον δημότη στον δήμο για την ελεγχόμενη θέση στάθμευσης συμβατικού οχήματος. Για συμβάσεις παραχώρησης που συνάπτονται μετά από την έναρξη ισχύος του παρόντος, οι θέσεις στάθμευσης Η/Ο εξαιρούνται από το τέλος στάθμευσης από την 1η.1.2021.

3. Για την εφαρμογή των διατάξεων του παρόντος, τα Η/Ο εφοδιάζονται με ειδικό σήμα που εκδίδεται από τις Διευθύνσεις Μεταφορών των Περιφερειών εφόσον τηρούνται οι νόμιμες προϋποθέσεις, το οποίο τοποθε-

τείται επί του οχήματος, και ισχύει για τις ελεγχόμενες θέσεις στάθμευσης επί πληρωμή εντός της ελληνικής επικρατείας. Η αίτηση εφοδιασμού του Η/Ο με ειδικό σήμα υποβάλλεται από τους δικαιούχους μέσω της Ενδιάμεσης Ψηφιακής Πύλης της Δημόσιας Διοίκησης.

Άρθρο 4 Κίνητρα αδειοδότησης μονάδων παραγωγής Η/Ο και αγαθών ή ειδών Η/Ο - Προσθήκη άρθρου 25Α στον ν. 3982/2011

Μετά το άρθρο 25 του ν. 3982/2011 (Α' 143) προστίθεται άρθρο 25Α ως εξής:

«Άρθρο 25Α Κατά προτεραιότητα έκδοση αδειών μονάδων παραγωγής Η/Ο και αγαθών ή ειδών σχετικών με Η/Ο

Η κατά περίπτωση αδειοδοτούσα αρχή από αυτές που ορίζονται στην παρ. 14 του άρθρου 17 υποχρεούται να προβαίνει αμέσως και κατά προτεραιότητα, χωρίς καμία καθυστέρηση, στις απαραίτητες ενέργειες για την έκδοση ή τροποποίηση άδειας εγκατάστασης ή λειτουργίας μονάδας παραγωγής Η/Ο και αγαθών ή ειδών σχετικών με τα Η/Ο που εγκαθίστανται στην Περιφέρεια Δυτικής Μακεδονίας και στην Περιφερειακή Ενότητα Αρκαδίας της Περιφέρειας Πελοποννήσου.»

Άρθρο 5 Επιβολή περιβαλλοντικού τέλους και απαγόρευσης εισαγωγής σε παλαιά, ρουπογόνα μεταχειρισμένα οχήματα

1. Για τα επιβατικά αυτοκίνητα της παρ. 1 του άρθρου 121 του ν. 2960/2001 (Α' 265), ισχύουν τα εξής:

α) Επιβάλλεται, επιπλέον του τέλους ταξινόμησης, έκτακτο περιβαλλοντικό τέλος:

αα) ύψους τριών χιλιάδων ευρώ (3.000), εφόσον υπάγονται στις εκ κατασκευής προδιαγραφές ευρωπαϊκών προτύπων εκπομπών καυσαερίων Euro 4, όπως αυτές ορίζονται στην υπ' αρ. 4179/346/21.01.2000 κοινή απόφαση των Υπουργών Εθνικής Οικονομίας, Περιβάλλοντος, Χωροταξίας και Δημοσίων Έργων και Μεταφορών και Επικοινωνιών (Β' 182) ή μεταγενέστερες τροποποιητικές αυτής,

αβ) ύψους χιλίων (1.000) ευρώ, εφόσον υπάγονται στις εκ κατασκευής προδιαγραφές ευρωπαϊκών προτύπων εκπομπών καυσαερίων Euro 5a, όπως αυτές ορίζονται στον Κανονισμό (ΕΚ) υπ' αρ. 715/2007 της 20ής Ιουνίου 2007 και στον Κανονισμό (ΕΚ) υπ' αρ. 692/2008 της 18ης Ιουλίου 2008.

β) Απαγορεύεται η ταξινόμηση, εφόσον υπάγονται στις εκ κατασκευής προδιαγραφές ευρωπαϊκών προτύπων εκπομπών καυσαερίων Euro 3, 2 και 1, όπως αυτές ορίζονται στην υπ' αρ. 28433/2448/2.7.1992 κοινή απόφαση των Υπουργών Εθνικής Οικονομίας, Περιβάλλοντος, Χωροταξίας και Δημοσίων Έργων και Μεταφορών και Επικοινωνιών (Β' 542) και στην υπ' αρ. 6765/ 511/3.3.1995 κοινή απόφαση των Υπουργών Εθνικής Οικονομίας, Περιβάλλοντος, Χωροταξίας και Δημοσίων Έργων και Μεταφορών και Επικοινωνιών (Β' 194) ή μεταγενέστε-

ρες τροποποιητικές αυτών, ή εφόσον δεν υπάγονται σε προδιαγραφές ευρωπαϊκού προτύπου εκπομπών ρύπων (Euro) συμβατικής τεχνολογίας και για τα οποία δεν αποδεικνύονται οι εκπομπές διοξειδίου του άνθρακα.

Από την παρούσα εξαιρούνται τα επιβατικά αυτοκίνητα άνω των τριάντα (30) ετών, τα οποία προορίζονται να κυκλοφορήσουν αποκλειστικά ως αυτοκίνητα ιστορικού ενδιαφέροντος.

2. Για τα φορτηγά αυτοκίνητα των περ. β', γ', ε' της παρ. 1 του άρθρου 123 του ν. 2960/2001 και τις μεταχειρισμένες βάσεις αυτών,

α) επιβάλλεται, επιπλέον του τέλους ταξινόμησης, έκτακτο περιβαλλοντικό τέλος:

αα) ύψους τριών χιλιάδων ευρώ (3.000), εφόσον υπάγονται στις εκ κατασκευής προδιαγραφές ευρωπαϊκών προτύπων εκπομπών καυσαερίων Euro 4, όπως αυτές ορίζονται στην υπ' αρ. 4179/346/21.1.2000 κοινή απόφαση των Υπουργών Εθνικής Οικονομίας, Περιβάλλοντος, Χωροταξίας και Δημοσίων Έργων και Μεταφορών και Επικοινωνιών (Β' 182) ή μεταγενέστερες τροποποιητικές αυτής,

αβ) ύψους χιλίων (1.000) ευρώ, εφόσον υπάγονται στις εκ κατασκευής προδιαγραφές ευρωπαϊκών προτύπων εκπομπών καυσαερίων Euro 5a, όπως αυτές ορίζονται στον Κανονισμό (ΕΚ) υπ' αρ. 715/2007 της 20ης Ιουνίου 2007 (L 171) και στον Κανονισμό (ΕΚ) υπ' αρ. 692/2008 της 18ης Ιουλίου 2008 (L 199),

β) απαγορεύεται η ταξινόμηση, εφόσον υπάγονται εκ κατασκευής στις προδιαγραφές ευρωπαϊκών προτύπων εκπομπών καυσαερίων Euro 3, 2 και 1, όπως αυτές ορίζονται στην υπ' αρ. 28433/2448/2.7.1992 κοινή απόφαση των Υπουργών Εθνικής Οικονομίας, Περιβάλλοντος, Χωροταξίας και Δημοσίων Έργων και Μεταφορών και Επικοινωνιών (Β' 542) και στην υπ' αρ. 6765/511/3.3.1995 κοινή απόφαση των Υπουργών Εθνικής Οικονομίας, Περιβάλλοντος, Χωροταξίας και Δημοσίων Έργων και Μεταφορών και Επικοινωνιών (Β' 194) ή μεταγενέστερες τροποποιητικές αυτών, ή εφόσον δεν υπάγονται σε προδιαγραφές ευρωπαϊκού προτύπου εκπομπών ρύπων (Euro) συμβατικής τεχνολογίας και για τα οποία δεν αποδεικνύονται οι εκπομπές διοξειδίου του άνθρακα.

3. Το περιβαλλοντικό τέλος καταβάλλεται άπαξ και υπό την προϋπόθεση ότι υφίσταται υποχρέωση καταβολής τέλους ταξινόμησης. Ως προς τον χρόνο γένεσης της υποχρέωσης καταβολής του περιβαλλοντικού τέλους, καθώς και τον χρόνο που αυτό καθίσταται απαιτητό για τα οχήματα των παρ. 1 και 2, ισχύουν αναλογικά τα προβλεπόμενα στο άρθρο 128 του ν. 2960/2001 (Α' 265) για το τέλος ταξινόμησης. Τα έσοδα από το περιβαλλοντικό τέλος αποτελούν δημόσιο έσοδο, το οποίο εισπράττεται από την Ανεξάρτητη Αρχή Δημοσίων Εσόδων και στη συνέχεια πιστώνεται υπέρ του Λογαριασμού Ειδικού Σκοπού στην Τράπεζα της Ελλάδος για τη χρηματοδότηση έργων και δράσεων του άρθρου 1 της υπ' αρ. ΥΠΕΝ/ΔΠΔΑ/33377/732/3.4.2020 κοινής απόφασης των Υπουργών Οικονομικών και Περιβάλλοντος και Ενέργειας (Β' 1451), σύμφωνα με τη διαδικασία της παρ. 2 του άρθρου 2 της ανωτέρω απόφασης. Για την πλήρη ή μερική απαλλαγή από την υποχρέωση καταβολής του

περιβαλλοντικού τέλους των παρ. 1 και 2 του παρόντος ισχύουν αναλογικά όσα προβλέπονται για τα τέλη ταξινόμησης.

4. Τα έσοδα από την είσπραξη του περιβαλλοντικού τέλους διατίθενται για την υλοποίηση δράσεων για την προώθηση της ηλεκτροκίνησης και των ηλεκτρικών οχημάτων ιδίως μέσω οικονομικών κινήτρων για την αγορά ή μίσθωση κάθε τύπου αμιγώς Η/Ο ή υβριδικών Η/Ο εξωτερικής φόρτισης με εκπομπές ρύπων έως 50 γρ. CO₂/χλμ., καθώς και μέσω οικονομικών κινήτρων για την προμήθεια και εγκατάσταση σημείων επαναφόρτισης Η/Ο. Φορέας Διαχείρισης των εσόδων από την είσπραξη του περιβαλλοντικού τέλους ορίζεται το Αυτοτελές Τμήμα Ηλεκτροκίνησης του Υπουργείου Περιβάλλοντος και Ενέργειας.

ΚΕΦΑΛΑΙΟ Γ' ΦΟΡΟΛΟΓΙΚΑ ΚΙΝΗΤΡΑ ΓΙΑ ΤΗΝ ΑΝΑΠΤΥΞΗ ΤΗΣ ΗΛΕΚΤΡΟΚΙΝΗΣΗΣ

Άρθρο 6

Απαλλαγές από το εισόδημα για δαπάνες ή παραχώρηση οχήματος μηδενικών ή χαμηλών ρύπων έως 50 γρ. CO₂/χλμ. - Τροποποίηση της παρ. 1 του άρθρου 14 του Κ.Φ.Ε.

Οι περ. β' και ιγ' της παρ. 1 του άρθρου 14 του Κώδικα Φορολογίας Εισοδήματος (Κ.Φ.Ε.) [ν. 4172/2013 (Α' 167)] αντικαθίστανται, στο τέλος της παρ. 1 του άρθρου 14 του Κ.Φ.Ε. προστίθεται νέα περ. ιστ' και η παρ. 1 του άρθρου 14 διαμορφώνεται ως εξής:

«1. Από τον υπολογισμό του εισοδήματος από μισθωτή εργασία και συντάξεις εξαιρούνται:

α) η αποζημίωση εξόδων διαμονής και σίτισης και η ημερήσια αποζημίωση που έχουν καταβληθεί από τον εργαζόμενο αποκλειστικά για σκοπούς της επιχειρηματικής δραστηριότητας του εργοδότη,

β) η αποζημίωση για έξοδα κίνησης που καταβάλλονται από τον εργοδότη για υπηρεσιακούς λόγους, συμπεριλαμβανομένης της αποζημίωσης για τη δαπάνη ηλεκτρικού ρεύματος για τη φόρτιση ατομικού ή εταιρικού οχήματος μηδενικών ή χαμηλών ρύπων έως 50 γρ. CO₂/χλμ., εφόσον αφορούν έξοδα κίνησης που πραγματοποιήθηκαν από τον εργαζόμενο κατά την εκτέλεση της υπηρεσίας του και αποδεικνύονται από νόμιμα παραστατικά,

γ) το επίδομα αλλοδαπής που χορηγείται σε υπαλλήλους του Υπουργείου Εξωτερικών και των λοιπών δημόσιων πολιτικών υπηρεσιών,

δ) οι κρατήσεις υπέρ των ασφαλιστικών ταμείων, οι οποίες επιβάλλονται με νόμο,

ε) οι ασφαλιστικές εισφορές που καταβάλλει ο εργαζόμενος περιλαμβανομένων των εισφορών εργοδότη και εργαζομένου υπέρ των επαγγελματικών ταμείων που έχουν συσταθεί με νόμο,

στ) η εφάπαξ καταβαλλόμενη παροχή από ταμεία πρόνοιας και ασφαλιστικούς οργανισμούς του Δημοσίου, καθώς και επαγγελματικά ταμεία που έχουν συσταθεί με νόμο στους ασφαλισμένους και τα εξαρτώμενα μέλη του ασφαλισμένου,

ζ) η αξία των διατακτικών σίτισης αξίας έως έξι (6) ευρώ ανά εργάσιμη ημέρα,

η) οι παροχές ασήμαντης αξίας μέχρι του ποσού των είκοσι επτά (27) ευρώ ετησίως,

ι) τα ασφάλιστρα που καταβάλλονται από τον εργαζόμενο ή τον εργοδότη για λογαριασμό του εργαζομένου στο πλαίσιο ομαδικών ασφαλιστηρίων συνταξιοδοτικών συμβολαίων,

ια) τα ασφάλιστρα που καταβάλλονται από τον εργοδότη για την ιατροφαρμακευτική και νοσοκομειακή κάλυψη του υπαλληλικού του προσωπικού ή για την κάλυψη του κινδύνου ζωής ή ανικανότητάς του στο πλαίσιο ασφαλιστηρίου συμβολαίου, μέχρι του ποσού των χιλίων πεντακοσίων (1.500) ευρώ ετησίως ανά εργαζόμενο,

ιβ) η αποζημίωση για αγορά μηνιαίων ή ετήσιων καρτών απεριορίστων διαδρομών μέσων μαζικής μεταφοράς,

ιγ) η αγοραία αξία της παραχώρησης ενός οχήματος μηδενικών ή χαμηλών ρύπων έως 50 γρ. CO₂/χλμ. και με Λ.Τ.Π.Φ. έως σαράντα χιλιάδες (40.000) ευρώ, προς έναν εργαζόμενο ή εταίρο ή μέτοχο από ένα φυσικό ή νομικό πρόσωπο ή νομική οντότητα, για οποιοδήποτε χρονικό διάστημα εντός του φορολογικού έτους, με το υπόλοιπο της αξίας να θεωρείται φορολογητέο εισόδημα με βάση την κλίμακα των περ. α' έως στ' της παρ. 2 του άρθρου 13,

ιδ) η παροχή σε είδος με τη μορφή μετοχών που λαμβάνει ένας εργαζόμενος ή εταίρος ή μέτοχος από νομικό πρόσωπο ή νομική οντότητα ανεξαρτήτως, εάν συνεχίζει να ισχύει η εργασιακή σχέση, εφόσον ασκηθεί το δικαίωμα προαίρεσης και οι μετοχές που αποκτώνται, μεταβιβαστούν μετά από τη συμπλήρωση είκοσι τεσσάρων (24) ή τριάντα έξι (36) μηνών από την απόκτησή τους ανάλογα με την περίπτωση κατ' αντιστοιχία με το άρθρο 42Α,

ιε) η ελεγκτική αποζημίωση των παρ. 1 και 2 του άρθρου 70 του ν. 4647/2019 (Α' 204).

ιστ) το άνευ χρηματικού ανταλλάγματος κόστος φόρτισης επιβατικού αυτοκινήτου μηδενικών ή χαμηλών ρύπων έως 50 γρ. CO₂/χλμ. στις εγκαταστάσεις του εργοδότη.»

Άρθρο 7

Προσαυξημένη έκπτωση για συγκεκριμένες δαπάνες οχημάτων μηδενικών ή χαμηλών ρύπων που αφορούν στους εργαζόμενους, τις επιχειρήσεις και την προστασία του περιβάλλοντος – Τροποποίηση του άρθρου 22B του Κ.Φ.Ε.

Οι περ. β' και γ' του άρθρου 22B του Κ.Φ.Ε. αντικαθίστανται, στο τέλος του ίδιου άρθρου προστίθενται νέες περ. δ' και ε', και το άρθρο 22B διαμορφώνεται ως εξής:

«Άρθρο 22B

Χορήγηση προσαυξημένης έκπτωσης για συγκεκριμένες δαπάνες που αφορούν τους εργαζόμενους και την προστασία του περιβάλλοντος

α) Για τη δαπάνη αγοράς μηνιαίων ή ετήσιων καρτών απεριορίστων διαδρομών μέσων μαζικής μεταφοράς, χορηγείται στην επιχείρηση δυνατότητα έκπτωσης από

τα ακαθάριστα έσοδά της, κατά τον χρόνο πραγματοποίησής της, προσαυξημένης κατά ποσοστό τριάντα τοις εκατό (30%).

β) Για τη δαπάνη μίσθωσης εταιρικού επιβατικού αυτοκινήτου μηδενικών ρύπων, με μέγιστη Λ.Τ.Π.Φ. έως τις σαράντα χιλιάδες (40.000) ευρώ, χορηγείται στην επιχείρηση δυνατότητα έκπτωσης του μισθώματος από τα ακαθάριστα έσοδά της, κατά τον χρόνο πραγματοποίησής της, προσαυξημένης κατά ποσοστό πενήντα τοις εκατό (50%) και για το υπερβάλλον ποσό κατά ποσοστό εικοσιπέντε τοις εκατό (25%). Τα αντίστοιχα ποσοστά για αυτοκίνητα χαμηλών ρύπων έως 50 γρ. CO₂/χλμ. είναι τριάντα τοις εκατό (30%) και για το υπερβάλλον ποσό δεκαπέντε τοις εκατό (15%).

γ) Για τη δαπάνη αγοράς, εγκατάστασης και λειτουργίας δημόσια προσβάσιμων σημείων φόρτισης οχημάτων μηδενικών ή χαμηλών ρύπων έως 50 γρ. CO₂/χλμ., χορηγείται στην επιχείρηση δυνατότητα έκπτωσης από τα ακαθάριστα έσοδά της, όπως ορίζονται κατά την κείμενη νομοθεσία, κατά τον χρόνο πραγματοποίησής της, προσαυξημένης κατά ποσοστό πενήντα τοις εκατό (50%).

Ειδικότερα, για επιχειρήσεις που ασκούν επιχειρηματική δραστηριότητα σε νησιωτικούς δήμους της Ελλάδας, το ποσοστό του προηγούμενου εδαφίου ορίζεται σε εβδομήντα τοις εκατό (70%) κατά το ποσό των δαπανών που αφορούν τη δραστηριότητα στους δήμους αυτούς.

Εάν το σύνολο της ηλεκτρικής ενέργειας που απορροφάται για την ηλεκτροδότηση των δημόσια προσβάσιμων σημείων φόρτισης προέρχεται από ΑΠΕ, όπως αυτό αποδεικνύεται αποκλειστικά με τη χρήση Εγγυήσεων Προέλευσης του άρθρου 15 του ν. 3468/2006 (Α' 129), τότε τα ποσοστά έκπτωσης από τα ακαθάριστα έσοδα των επιχειρήσεων που περιγράφονται στα ανωτέρω εδάφια διαμορφώνονται σε 70% και 90% αντίστοιχα.

Εφόσον οι παραπάνω δαπάνες γίνονται αποκλειστικά και μόνον για τη χρήση των σημείων φόρτισης από τους εργαζόμενους της επιχείρησης (μη δημόσια προσβάσιμα σημεία φόρτισης), το ποσοστό προσαύξεσης είναι τριάντα τοις εκατό (30%).

Με κοινή απόφαση των Υπουργών Οικονομικών και Περιβάλλοντος και Ενέργειας, των κατά περίπτωση αρμόδιων Υπουργών και του Διοικητή της Ανεξάρτητης Αρχής Δημοσίων Εσόδων καθορίζονται η νομική βάση των ενισχύσεων της παρούσας περίπτωσης δυνάμει του Κανονισμού (ΕΕ) υπ' αρ. 1407/2013 της 18ης Δεκεμβρίου 2013 (L 352/1) για τις ενισχύσεις ήσσονος σημασίας (de minimis), η διαδικασία, οι όροι, η διάρκεια, οι προϋποθέσεις χορήγησης, η διαδικασία ελέγχου, οι αρμόδιες Υπηρεσίες, οι υποχρεώσεις των δικαιούχων, τυχόν περιορισμός του ύψους των ενισχύσεων, η διαδικασία και οι προϋποθέσεις ανάκτησης των ενισχύσεων σε περίπτωση εκ των υστέρων διαπίστωσης μη πλήρωσης των σχετικών προϋποθέσεων, καθώς και κάθε ζήτημα σχετικό με την εφαρμογή του εν λόγω κινήτρου.

δ) Για τη δαπάνη αγοράς ελαφρού επαγγελματικού ηλεκτρικού οχήματος (κατηγορία N1 μέχρι 3,5 τόνοι μικτό βάρος) μηδενικών ρύπων χορηγείται στην επιχείρηση δυνατότητα έκπτωσης από τα ακαθάριστα έσοδά της, κατά το χρόνο πραγματοποίησής της, προσαυξημένης

κατά ποσοστό πενήντα τοις εκατό (50%). Το ποσοστό προσαύξησης της έκπτωσης για τη δαπάνη αγοράς αντίστοιχων οχημάτων χαμηλών ρύπων έως 50 γρ. CO₂/χλμ. ορίζεται σε τριάντα τοις εκατό (30%).

ε) Για τη δαπάνη αγοράς οχημάτων τύπου L, μοτοποδηλάτων και μοτοσυκλετών, καθώς και οχημάτων παντός εδάφους και άλλων μικρών οχημάτων με τρεις ή τέσσερις τροχούς, μηδενικών ρύπων ή χαμηλών ρύπων έως 50 γρ. CO₂/χλμ. χορηγείται στην επιχείρηση δυνατότητα έκπτωσης από τα ακαθάριστα έσοδά της, κατά τον χρόνο πραγματοποίησής της, προσαυξημένης κατά ποσοστό πενήντα τοις εκατό (50%).»

Άρθρο 8

Φορολογικές αποσβέσεις στα μέσα μεταφοράς μηδενικών ή χαμηλών ρύπων –

Τροποποίηση της παρ. 4 του άρθρου 24 του Κ.Φ.Ε.

Το πρώτο, το τρίτο και το πέμπτο εδάφιο, καθώς και ο πίνακας της παρ. 4 του άρθρου 24 του Κ.Φ.Ε. αντικαθίστανται, προστίθεται δεύτερο εδάφιο μετά τον πίνακα της παρ. 4, προστίθενται εδάφια στο τέλος της ίδιας παραγράφου και η παρ. 4 του άρθρου 24 διαμορφώνεται ως εξής:

«4. Κόστος κτήσης ή κατασκευής, περιλαμβανομένου και του κόστους βελτίωσης, ανανέωσης και ανακατασκευής καθώς και αποκατάστασης του περιβάλλοντος αποσβένονται, σύμφωνα με τον παρακάτω πίνακα:

Κατηγορία ενεργητικού επιχείρησης	Συντελεστής φορολογικής απόσβεσης (% ανά φορολογικό έτος)
Κτίρια, κατασκευές, εγκαταστάσεις, βιομηχανικές και ειδικές εγκαταστάσεις, μη κτιριακές εγκαταστάσεις, αποθήκες και σταθμοί, περιλαμβανομένων των παραρτημάτων τους (και ειδικών οχημάτων φορτοεκφόρτωσης)	4%
Κατασκευές και εγκαταστάσεις για τη φόρτιση οχημάτων μηδενικών ή χαμηλών ρύπων έως 50 γρ. CO ₂ /χλμ.	100%
Εδαφικές εκτάσεις που χρησιμοποιούνται σε εξόρυξη και λατομεία, εκτός αν χρησιμοποιούνται για τις υποστηρικτικές δραστηριότητες εξόρυξης	5%
Αεροσκάφη, σιδηροδρομικοί συρμοί, πλοία και σκάφη εκτός από μέσα μαζικής μεταφοράς ατόμων μηδενικών ή χαμηλών ρύπων έως 50 γρ. CO ₂ /χλμ.	5%
Μηχανήματα, εξοπλισμός εκτός Η/Υ και λογισμικού	10%
Μέσα μεταφοράς ατόμων εκτός από τα μέσα μεταφοράς μηδενικών ή χαμηλών ρύπων έως 50 γρ. CO ₂ /χλμ.	16%
Μέσα μεταφοράς ατόμων μηδενικών ρύπων	50%
Μέσα μεταφοράς ατόμων χαμηλών ρύπων έως 50 γρ. CO ₂ /χλμ.	25%
Μέσα μεταφοράς εμπορευμάτων εκτός από μέσα μεταφοράς εμπορευμάτων μηδενικών ή χαμηλών ρύπων έως 50 γρ. CO ₂ /χλμ.	12%
Μέσα μεταφοράς εμπορευμάτων μηδενικών ρύπων	50%
Μέσα μεταφοράς εμπορευμάτων χαμηλών ρύπων έως 50 γρ. CO ₂ /χλμ.	25%
Μέσα μαζικής μεταφοράς ατόμων μηδενικών ρύπων	50%
Μέσα μαζικής μεταφοράς ατόμων χαμηλών ρύπων έως 50 γρ. CO ₂ /χλμ.	25%
Άυλα στοιχεία και δικαιώματα, έξοδα πολυετούς απόσβεσης	10%
Εξοπλισμός Η/Υ, κύριος και περιφερειακός, και λογισμικό	20%
Λοιπά πάγια στοιχεία της επιχείρησης	10%
Εξοπλισμός και όργανα, που χρησιμοποιούνται για τις ανάγκες εκτέλεσης επιστημονικής και τεχνολογικής έρευνας. Ως εξοπλισμός και όργανα που χρησιμοποιούνται για τις ανάγκες εκτέλεσης της επιστημονικής και της τεχνολογικής έρευνας, θεωρείται αυτός, που περιγράφεται στο σχετικό άρθρο της κοινής υπουργικής απόφασης του άρθρου 22Α.	40%

Όπου ο συντελεστής του προηγούμενου πίνακα είναι πενήντα τοις εκατό (50%) ή εκατό τοις εκατό (100%), η επιχείρηση δικαιούται να χρησιμοποιήσει χαμηλότερο σταθερό συντελεστή για όλα τα έτη απόσβεσης.

Ο συντελεστής φορολογικής απόσβεσης του ανωτέρω πίνακα για τα άυλα στοιχεία και δικαιώματα, καθώς και για τα έξοδα πολυετούς απόσβεσης ισχύει, εφόσον δεν προκύπτει συμβατικά από την αρχική συμφωνία διαφορετική των δέκα (10) ετών οικονομική διάρκεια ζωής, οπότε και ο συντελεστής διαμορφώνεται ως το ηλικίο «1 διά έτη διάρκειας ζωής δικαιώματος». Σε περίπτωση δικαιωμάτων που θεμελιώθηκαν πριν από την έναρξη ισχύος του παρόντος, για την αναπόσβεστη αξία (εναπομείνασα αξία) ως διάρκεια δικαιώματος λαμβάνεται η υπολειπόμενη διάρκεια του δικαιώματος.

Για τη δαπάνη απόσβεσης εταιρικού επιβατικού αυτοκινήτου μηδενικών ρύπων, με μέγιστη Λ.Τ.Π.Φ. έως τις σαράντα χιλιάδες (40.000) ευρώ, χορηγείται στην επιχείρηση δυνατότητα έκπτωσης από τα ακαθάριστα έσοδά της, προσαυξημένη κατά ποσοστό πενήντα τοις εκατό (50%) και για το υπερβάλλον ποσό, ποσοστό εικοσιπέντε τοις εκατό (25%). Τα αντίστοιχα ποσοστά για αυτοκίνητα χαμηλών ρύπων έως 50 γρ. CO₂/χλμ. είναι τριάντα (30%) και δεκαπέντε (15%) τοις εκατό.

Για επιχειρήσεις που ασκούν επιχειρηματική δραστηριότητα σε νησιωτικούς δήμους της ελληνικής επικράτειας, για τη δαπάνη απόσβεσης εταιρικού επιβατικού αυτοκινήτου μηδενικών ρύπων, με μέγιστη Λ.Τ.Π.Φ. έως τις σαράντα χιλιάδες (40.000) ευρώ, χορηγείται στην επιχείρηση δυνατότητα έκπτωσης από τα ακαθάριστα έσοδά της, προσαυξημένη κατά ποσοστό εβδομήντα πέντε τοις εκατό (75%) και για το υπερβάλλον ποσό ποσοστό τριανταπέντε τοις εκατό (35%). Τα αντίστοιχα ποσοστά για αυτοκίνητα χαμηλών ρύπων έως 50 γρ. CO₂/χλμ. είναι τριανταπέντε (35%) και είκοσι τοις εκατό (20%).

Για την εφαρμογή του έβδομου και όγδοου εδαφίου της παρούσας, με κοινή απόφαση των Υπουργών Οικονομικών και Περιβάλλοντος και Ενέργειας, των κατά περίπτωση αρμόδιων Υπουργών και του Διοικητή της Ανεξάρτητης Αρχής Δημοσίων Εσόδων καθορίζονται η νομική βάση των ενισχύσεων δυνάμει του Κανονισμού (ΕΕ) υπ' αρ. 1407/2013 της 18ης Δεκεμβρίου 2013 (L 352/1) για τις ενισχύσεις ήσσονος σημασίας (de minimis), η διαδικασία, οι όροι, η διάρκεια, οι προϋποθέσεις χορήγησης, η διαδικασία ελέγχου τους, οι αρμόδιες υπηρεσίες, οι υποχρεώσεις των δικαιούχων, τυχόν περιορισμός του ύψους των ενισχύσεων, η διαδικασία και οι προϋποθέσεις ανάκτησης των ενισχύσεων σε περίπτωση εκ των υστέρων διαπίστωσης μη πλήρωσης των σχετικών προϋποθέσεων, καθώς και κάθε ζήτημα σχετικό με την εφαρμογή του κινήτρου αυτού.

Άρθρο 9
Εξαιρέση αγοράς αυτοκινήτου
μηδενικών ρύπων από την ετήσια
αντικειμενική δαπάνη και δαπάνη
απόκτησης περιουσιακών στοιχείων –
Τροποποίηση του άρθρου 33 του Κ.Φ.Ε.

Στο άρθρο 33 του Κ.Φ.Ε. προστίθεται περ. θ' και το άρθρο 33 διαμορφώνεται ως εξής:

«Άρθρο 33
 Μη εφαρμογή αντικειμενικών δαπανών
 και υπηρεσιών

Η ετήσια αντικειμενική δαπάνη και η δαπάνη απόκτησης περιουσιακών στοιχείων δεν εφαρμόζονται:

α) Προκειμένου για αντικειμενική δαπάνη, η οποία προκύπτει βάσει επιβατικού αυτοκινήτου ιδιωτικής χρήσης αναπήρου, το οποίο απαλλάσσεται από τα τέλη κυκλοφορίας.

β) Προκειμένου για αλλοδαπό προσωπικό που δεν διαμένει μόνιμα στην Ελλάδα ή ημεδαπό προσωπικό που διαμένει μόνιμα στο εξωτερικό και απασχολείται αποκλειστικά σε επιχειρήσεις που υπάγονται στις διατάξεις του α.ν. 89/1967 (Α' 132), του α.ν. 378/1968 (Α' 82) και του άρθρου 25 του ν. 27/1975 (Α' 77), για το ποσό της ετήσιας αντικειμενικής δαπάνης, η οποία προκύπτει βάσει του επιβατικού αυτοκινήτου ιδιωτικής χρήσης ή της κατοικίας.

γ) Προκειμένου για επιχειρήσεις μεταπώλησης αυτοκινήτων που έχουν υπαχθεί στο ειδικό καθεστώς φορολογίας του άρθρου 45 του ν. 2859/2000, για την αντικειμενική δαπάνη που προκύπτει βάσει των επιβατικών

αυτοκινήτων που έχουν αγορασθεί για μεταπώληση με βάση τις διατάξεις του άρθρου 45 του ν. 2859/2000, εφόσον η άδεια και οι πινακίδες κυκλοφορίας, του μεταβιβαζόμενου αυτοκινήτου οχήματος έχουν παραμείνει στη Δ.Ο.Υ., στην οποία έγινε η μεταβίβαση του αυτοκινήτου προς την επιχείρηση μεταπώλησης μέχρι και την ημερομηνία μεταπώλησης από αυτήν σε τρίτο και το αυτοκίνητο κατά το χρονικό αυτό διάστημα δεν κυκλοφόρησε παράνομα. Οι μεταπωλήτριες επιχειρήσεις έχουν υποχρέωση μαζί με την ετήσια δήλωση φορολογίας εισοδήματος να συνυποβάλουν υπεύθυνη δήλωση του ν. 1599/1986 (Α' 75), στην οποία να αναγράφουν τα πιο πάνω αυτοκίνητα που αγόρασαν ή πώλησαν στο οικείο έτος.

Προκειμένου για ατομικές επιχειρήσεις μεταπώλησης αυτοκινήτων της περίπτωσης αυτής, η ετήσια αντικειμενική δαπάνη που προκύπτει από τα προς πώληση οχήματα, όταν δεν κατατεθούν η άδεια και οι πινακίδες κυκλοφορίας τους στη Δ.Ο.Υ., σύμφωνα με τα ανωτέρω, δεν μπορεί να υπερβαίνει τη μεγαλύτερη αντικειμενική δαπάνη που προκύπτει από αυτοκίνητο της επιχείρησης.

Οι διατάξεις του προηγούμενου εδαφίου έχουν εφαρμογή για δαπάνες που προκύπτουν από 1η.1.2010 και μετά.

Με απόφαση του Υπουργού Οικονομικών ορίζεται κάθε άλλο θέμα για την εφαρμογή αυτής της περίπτωσης.

δ) Προκειμένου για αντικειμενική δαπάνη που προκύπτει με βάση σκάφη αναψυχής ιδιωτικής χρήσης, κυριότητας ή κατοχής μόνιμων κατοίκων εξωτερικού.

ε) Προκειμένου για αγορά πάγιου εξοπλισμού επαγγελματικής χρήσης από πρόσωπα που ασκούν επιχειρηματική δραστηριότητα.

στ) Προκειμένου για αγορά επιβατικών αυτοκινήτων ιδιωτικής χρήσης, ειδικά διασκευασμένων για πρόσωπα που παρουσιάζουν κινητικές αναπηρίες που υπερβαίνουν σε ποσοστό το εξήντα επτά τοις εκατό (67%).

Ως επιβατικά αυτοκίνητα ιδιωτικής χρήσης ειδικά διασκευασμένα για κινητικά αναπήρους θεωρούνται εκείνα που διασκευάστηκαν ύστερα από άδεια της αρμόδιας αρχής για να οδηγούνται από πρόσωπα που παρουσιάζουν κινητική αναπηρία με ποσοστό πάνω από εξήντα επτά τοις εκατό (67%) ή για να μεταφέρουν αυτά τα πρόσωπα μαζί με τα αντικείμενα που είναι απαραίτητα για τη μετακίνησή τους.

ζ) Οι ετήσιες αντικειμενικές δαπάνες που υπολογίζονται σύμφωνα με το άρθρο 31 προκειμένου για συνταξιούχους, οι οποίοι έχουν υπερβεί το 65ο έτος της ηλικίας τους, εφαρμόζονται μειωμένες κατά ποσοστό τριάντα τοις εκατό (30%) των όσων προκύπτουν σύμφωνα με τις προηγούμενες διατάξεις.

η) Προκειμένου για αντικειμενικές δαπάνες και υπηρεσίες, του άρθρου 31, φυσικού προσώπου που έχει τη φορολογική κατοικία του στην αλλοδαπή. Προκειμένου για δαπάνες απόκτησης περιουσιακών στοιχείων, του άρθρου 32, φυσικού προσώπου που έχει τη φορολογική κατοικία του στην αλλοδαπή εφόσον δεν αποκτά εισόδημα στην Ελλάδα.

θ) Προκειμένου για αγορά επιβατικού αυτοκινήτου ιδιωτικής χρήσης, οχήματος τύπου L, μοτοποδηλάτου, μοτοσυκλέτας, καθώς και οχήματος παντός εδάφους ή άλλου μικρού οχήματος με τρεις ή τέσσερις τροχούς, μηδενικών ρύπων με Λ.Τ.Π.Φ. έως πενήντα χιλιάδες (50.000) ευρώ. Για τα αυτοκίνητα του προηγούμενου εδαφίου ορίζεται μηδενική ετήσια αντικειμενική δαπάνη, ενώ για τα άνω του ορίου αυτού η ετήσια αντικειμενική δαπάνη ορίζεται σε τέσσερις χιλιάδες (4.000) ευρώ.»

Άρθρο 10

Κίνητρα σε επιχειρήσεις παραγωγής ηλεκτρικών οχημάτων και αγαθών ή ειδών σχετικών με τα ηλεκτρικά οχήματα στην Περιφέρεια Δυτικής Μακεδονίας και στην περιφερειακή ενότητα Αρκαδίας της Περιφέρειας Πελοποννήσου

Μετά το άρθρο 71ΣΤ του Κ.Φ.Ε. προστίθεται νέο άρθρο 71Ζ, ως εξής:

«Άρθρο 71Ζ

Κίνητρα σε επιχειρήσεις παραγωγής ηλεκτρικών οχημάτων και αγαθών ή ειδών σχετικών με τα ηλεκτρικά οχήματα στην Περιφέρεια Δυτικής Μακεδονίας και στην περιφερειακή ενότητα Αρκαδίας της Περιφέρειας Πελοποννήσου

1. Για τα φυσικά πρόσωπα που ασκούν επιχειρηματική δραστηριότητα παραγωγής ηλεκτρικών οχημάτων και αγαθών ή ειδών σχετικών με τα ηλεκτρικά οχήματα, ο φορολογικός συντελεστής κάθε κλιμακίου της παρ. 1 του άρθρου 29 μειώνεται κατά πέντε (5) ποσοστιαίες μονάδες μόνο στο εισόδημα που αποκτάται από τη δραστηριότητα αυτήν, αρχής γενομένης από το φορολογικό έτος μέσα στο οποίο πραγματοποιήθηκαν για πρώτη φορά κέρδη από την παραγωγή αυτήν και έως τη συμπλήρωση πέντε (5) κερδοφόρων φορολογικών ετών.

2. Για τα νομικά πρόσωπα και τις νομικές οντότητες παραγωγής ηλεκτρικών οχημάτων και αγαθών ή ειδών σχετικών με τα ηλεκτρικά οχήματα των περ. α', β', δ', ε' και στ' του άρθρου 45, ο φορολογικός συντελεστής της παρ. 1 του άρθρου 58 μειώνεται κατά πέντε (5) ποσοστιαίες μονάδες, εφόσον τα κέρδη αφορούν στην παραγωγή αυτή, αρχής γενομένης από το φορολογικό έτος μέσα στο οποίο πραγματοποιήθηκαν για πρώτη φορά κέρδη από την παραγωγή αυτή και έως τη συμπλήρωση πέντε (5) κερδοφόρων φορολογικών ετών.

3. α) Κατά τον προσδιορισμό των κερδών από επιχειρηματική δραστηριότητα όσον αφορά στην εγκατάσταση και λειτουργία μονάδας παραγωγής ηλεκτρικών οχημάτων και αγαθών ή ειδών σχετικών με τα ηλεκτρικά οχήματα, οι φορολογικές αποσβέσεις των στοιχείων του ενεργητικού εκπίπτουν από:

αα) τον κύριο των παγίων στοιχείων του ενεργητικού της επιχείρησης σε όλες τις περιπτώσεις εκτός της υποπερ. Ββ', προσαυξημένες κατά δεκαπέντε τοις εκατό (15%).

ββ) τον μισθωτή, σε περίπτωση χρηματοδοτικής μίσθωσης κατά την έννοια του ν. 4308/2014 (Α' 251), σύμφωνα με τα οριζόμενα στο νόμο αυτόν, προσαυξημένες κατά δέκα τοις εκατό (10%).

β) Η φορολογική απόσβεση του κόστους της επένδυσης, πλην των στοιχείων ενεργητικού της παρ. 3 του άρθρου 24, για τη δημιουργία μονάδας παραγωγής ηλεκτρικών οχημάτων και αγαθών ή ειδών σχετικών με τα ηλεκτρικά οχήματα πραγματοποιείται ισόποσα σε χρονικό διάστημα τριών (3) ετών από την έναρξη λειτουργίας της μονάδας.

4. Η παρ. 1 του άρθρου 71Δ εφαρμόζεται για όλους τους εργαζόμενους, ανεξαρτήτως ηλικίας, που απασχολούνται σε μονάδες παραγωγής ηλεκτρικών οχημάτων και αγαθών ή ειδών σχετικών με τα ηλεκτρικά οχήματα έως την έναρξη της παραγωγικής τους λειτουργίας, όπως πιστοποιείται με την έκδοση της άδειας λειτουργίας της μονάδας από την αρμόδια αρχή.

5. Τα κίνητρα του παρόντος ισχύουν μόνον για την Περιφέρεια Δυτικής Μακεδονίας και την περιφερειακή ενότητα Αρκαδίας της Περιφέρειας Πελοποννήσου.

6. Με κοινή απόφαση των Υπουργών Οικονομικών και Περιβάλλοντος και Ενέργειας, των κατά περίπτωση αρμόδιων Υπουργών και του Διοικητή της Ανεξάρτητης Αρχής Δημοσίων Εσόδων καθορίζονται η νομική βάση του Κανονισμού (ΕΕ) υπ' αριθ. 651 της Επιτροπής της 17ης Ιουνίου 2014 (L 187) για την κήρυξη ορισμένων κατηγοριών ενισχύσεων ως συμβατών με την εσωτερική αγορά (Γενικός Απαλλακτικός Κανονισμός – Γ.Α.Κ.) σύμφωνα με τα όρια και τις εντάσεις ενίσχυσης αυτού δυνάμει της οποίας χορηγούνται τα κίνητρα του παρόντος, οι όροι, η διάρκεια, οι προϋποθέσεις χορήγησης των κινήτρων, οι απαιτούμενες διαδικασίες αίτησης, αξιολόγησης, υπαγωγής, ελέγχου οι αρμόδιες Υπηρεσίες, οι υποχρεώσεις των δικαιούχων, τυχόν περιορισμός του ύψους της ενίσχυσης, η διαδικασία και οι προϋποθέσεις ανάκτησης των ενισχύσεων σε περίπτωση εκ των υστέρων διαπίστωσης μη πλήρωσης των σχετικών προϋποθέσεων, καθώς και κάθε ζήτημα σχετικό με την εφαρμογή των κινήτρων του παρόντος.»

Άρθρο 11

Έναρξη ισχύος – Συμπλήρωση του άρθρου 72 του Κ.Φ.Ε.

Στο τέλος του άρθρου 72 του Κ.Φ.Ε. προστίθενται νέες παρ. 44, 45, 46, 47 και 48 ως εξής:

«44. Οι διατάξεις των περ. β', ιγ' και ιστ' της παρ. 1 του άρθρου 14, όπως τροποποιούνται με το παρόν, εφαρμόζονται για εισοδήματα που αποκτώνται στα φορολογικά έτη που αρχίζουν από 1.1.2020 και μετά.

45. Οι διατάξεις της περ. β', του πρώτου και τρίτου εδαφίου της περ. γ' και της περ. δ' του άρθρου 22B, όπως τροποποιούνται με το παρόν, εφαρμόζονται για δαπάνες που πραγματοποιούνται στα φορολογικά έτη που αρχίζουν από 1.1.2020 και μετά. Ειδικά οι διατάξεις του δεύτερου εδαφίου της περ. γ' του άρθρου 22B, όπως τροποποιούνται με το παρόν, εφαρμόζονται για πάγια που αποκτώνται στα φορολογικά έτη 2020 και 2021.

46. Οι διατάξεις για τη δεύτερη, την έβδομη, την όγδοη, τη δέκατη, την ενδέκατη, τη δωδέκατη και τη δέκατη τρίτη κατηγορία ενεργητικού επιχείρησης με τα αντίστοιχα ποσοστά φορολογικών αποσβέσεων του πίνακα της παρ. 4 του άρθρου 24, καθώς και οι διατάξεις του δεύτερου,

πέμπτου και έκτου εδαφίου της παρ. 4 του άρθρου 24, όπως τροποποιούνται με το παρόν, εφαρμόζονται για δαπάνες που πραγματοποιούνται στα φορολογικά έτη που αρχίζουν από 1.1.2020 και μετά. Ειδικά οι διατάξεις του έκτου, έβδομου και όγδοου εδαφίου της παρ. 4 του άρθρου 24, όπως τροποποιούνται με το παρόν, εφαρμόζονται για πάγια που αποκτώνται στα φορολογικά έτη 2020 και 2021.

47. Η διάταξη της περ. θ' του άρθρου 33 εφαρμόζεται για δαπάνες που πραγματοποιούνται στα φορολογικά έτη που αρχίζουν από 1.1.2020 και μετά.

48. Οι διατάξεις του άρθρου 71Z εφαρμόζονται για δαπάνες που πραγματοποιούνται και εισοδήματα που αποκτώνται στα φορολογικά έτη που αρχίζουν από 01.01.2020 και μετά.»

ΜΕΡΟΣ Β' ΟΡΓΑΝΩΣΗ ΤΗΣ ΑΓΟΡΑΣ ΗΛΕΚΤΡΟΚΙΝΗΣΗΣ ΚΑΙ ΤΩΝ ΥΠΟΔΟΜΩΝ ΦΟΡΤΙΣΗΣ Η/Ο

ΚΕΦΑΛΑΙΟ Α' ΟΡΓΑΝΩΣΗ ΤΗΣ ΑΓΟΡΑΣ ΗΛΕΚΤΡΟΚΙΝΗΣΗΣ

Άρθρο 12 Οργάνωση της αγοράς φόρτισης Η/Ο - Τροποποίηση του άρθρου 134B του ν. 4001/2011

1. Οι παρ. 1, 5 και 6 του άρθρου 134B του ν. 4001/2011 (Α' 179) αντικαθίστανται, προστίθενται παρ. 8, 9 και 10, και το άρθρο 134B διαμορφώνεται ως εξής:

«Άρθρο 134B

**Οργάνωση της αγοράς φόρτισης
ηλεκτροκίνητων οχημάτων (Η/Ο)**

1. Ο Φ.Ε.Υ.Φ.Η.Ο. μπορεί να είναι οποιαδήποτε ατομική επιχείρηση ή νομικό πρόσωπο εγγεγραμμένο στο Γενικό Εμπορικό Μητρώο (Γ.Ε.ΜΗ.), με σκοπό την εκμετάλλευση υποδομών φόρτισης. Ο Φ.Ε.Υ.Φ.Η.Ο. παρέχει υπηρεσίες επαναφόρτισης σε χρήστες Η/Ο και είναι υπεύθυνος για την άρτια τεχνική συντήρηση των υποδομών φόρτισης, τη διασφάλιση της διαθεσιμότητας και της λειτουργίας των σημείων επαναφόρτισης που διαχειρίζονται, την εποπτεία και τον έλεγχο αυτών, καθώς και για την παροχή των αναγκαίων στοιχείων και δεδομένων στο Μητρώο της παρ. 7. Οι Φ.Ε.Υ.Φ.Η.Ο. υποχρεούνται να λειτουργούν ηλεκτρονικές πλατφόρμες για την εποπτεία και τον έλεγχο των υποδομών επαναφόρτισης, καθώς και πληροφοριακά συστήματα διαχείρισης των συλλεγόμενων πληροφοριών.

Στα δημοσίως προσβάσιμα σημεία επαναφόρτισης οι Φ.Ε.Υ.Φ.Η.Ο. έχουν την υποχρέωση να υιοθετούν συστήματα απομακρυσμένης εποπτείας και ελέγχου με τη χρήση ενός τουλάχιστον ευρωπαϊκού ή διεθνούς ανοικτού πρωτοκόλλου, το οποίο υποστηρίζει τη διαχείριση ενεργού ισχύος, προκειμένου το σημείο να έχει τη σχετική τεχνική δυνατότητα.

Για δημοσίως προσβάσιμα σημεία επαναφόρτισης, την εκμετάλλευση των σημείων επαναφόρτισης αναλαμβάνει Φ.Ε.Υ.Φ.Η.Ο. εντός ενός (1) έτους από την εγκατάστασή τους. Έως την ανάληψη της εκμετάλλευσής τους από

Φ.Ε.Υ.Φ.Η.Ο., τις ανωτέρω υποχρεώσεις αναλαμβάνει ο κύριος των υποδομών.

2. Ο Φ.Ε.Υ.Φ.Η.Ο. μπορεί να είναι κύριος ή κάτοχος της Υποδομής Φόρτισης και δύναται να συνάπτει σύμβαση σύνδεσης με τον Διαχειριστή του Δικτύου Διανομής και σύμβαση προμήθειας με έναν ή περισσότερους προμηθευτές ηλεκτρικής ενέργειας με τους οποίους συμβάλλεται ως τελικός καταναλωτής, σύμφωνα με την παρ. 2 του άρθρου 134 του ν. 4001/2011 (Α' 179).

3. Ο Φ.Ε.Υ.Φ.Η.Ο. παρέχει υπηρεσίες επαναφόρτισης επί τούτω (ad hoc) σε μη συμβεβλημένους με αυτόν χρήστες Η/Ο με άμεση τιμολόγηση αυτών, σε χρήστες Η/Ο συμβεβλημένους με τον Φ.Ε.Υ.Φ.Η.Ο., καθώς και σε χρήστες Η/Ο συμβεβλημένους με άλλους Παρόχους Υπηρεσιών Ηλεκτροκίνησης (Π.Υ.Η.). Στην τελευταία περίπτωση, η αναγκαία διαλειτουργικότητα επιτυγχάνεται μέσω Φορέων Διεκπεραίωσης Συναλλαγών (Φ.Δ.Σ.) ή μέσω διμερών συμβάσεων μεταξύ φορέων της αγοράς ηλεκτροκίνησης.

4. Δεν επιτρέπεται στους Διαχειριστές Δικτύων Διανομής Ηλεκτρικής Ενέργειας να έχουν στην ιδιοκτησία τους, να αναπτύσσουν, να διαχειρίζονται ή να λειτουργούν σημεία φόρτισης για ηλεκτρικά οχήματα, εξαιρουμένων των περιπτώσεων στις οποίες οι Διαχειριστές Δικτύων Διανομής έχουν στην ιδιοκτησία τους ιδιωτικά σημεία φόρτισης αποκλειστικά για δική τους χρήση.

5. Η εκπροσώπηση του φορτίου Η/Ο στην αγορά ηλεκτρικής ενέργειας, με την αξιοποίηση των δυνατοτήτων διαχείρισης του φορτίου των Η/Ο μέσω συστημάτων απομακρυσμένης εποπτείας και ελέγχου των υποδομών φόρτισης, γίνεται μέσω Φ.Ο.Σ.Ε.Φ.Η.Ο.. Οι Φ.Ο.Σ.Ε.Φ.Η.Ο. συμπεριλαμβάνονται στην έννοια του φορέα σωρευτικής εκπροσώπησης, κατά περίπτωση, σύμφωνα με τον ορισμό του άρθρου 5 του ν. 4425/2016 (Α' 185). Οι υποχρεώσεις και η λειτουργία των Φ.Ο.Σ.Ε.Φ.Η.Ο. καθορίζονται στις διατάξεις των Κανονισμών Αγοράς Ηλεκτρικής Ενέργειας, όπως προβλέπονται στην παρ. 2 του άρθρου 18 του ν. 4425/2016, στο μέτρο που λειτουργούν ως φορείς σωρευτικής εκπροσώπησης. Οι Φ.Ο.Σ.Ε.Φ.Η.Ο. διαθέτουν ή έχουν εξασφαλίσει τη δυνατότητα διαχείρισης του φορτίου Η/Ο για την παροχή των υπηρεσιών τους. Οι Φ.Ο.Σ.Ε.Φ.Η.Ο. δύνανται να συμβάλλονται με φορείς της αγοράς ηλεκτροκίνησης, όπως Π.Υ.Η. και Φ.Ε.Υ.Φ.Η.Ο., ή και απευθείας με χρήστες Η/Ο ή κάτοχους μη δημοσίως προσβάσιμων υποδομών φόρτισης, ώστε να διασφαλίσουν τη δυνατότητα διαχείρισης του φορτίου των συνδεδεμένων στο δίκτυο Η/Ο, το οποίο εκπροσωπούν. Ως Φ.Ο.Σ.Ε.Φ.Η.Ο. μπορεί να δραστηριοποιούνται φορείς της αγοράς ηλεκτροκίνησης, οι οποίοι διαθέτουν δυνατότητα ελέγχου του φορτίου των Η/Ο συμβεβλημένων χρηστών, συμμετέχοντες στην αγορά ηλεκτρικής ενέργειας, όπως προμηθευτές ηλεκτρικής ενέργειας, με εξασφαλισμένη δυνατότητα ελέγχου του φορτίου των Η/Ο συμβεβλημένων χρηστών που εκπροσωπούν, καθώς και τρίτα πρόσωπα που ικανοποιούν τις τιθέμενες προϋποθέσεις.

6. Δεν αποκλείεται το ίδιο πρόσωπο να δραστηριοποιείται συγχρόνως ως ιδιοκτήτης υποδομών φόρτισης Φ.Ε.Υ.Φ.Η.Ο., Π.Υ.Η., Φ.Δ.Σ. και Φ.Ο.Σ.Ε.Φ.Η.Ο..

7. Για τη συστηματική καταγραφή των Υποδομών Φόρτισης και των φορέων, που δραστηριοποιούνται στην αγορά αυτή, τη βέλτιστη πληροφόρηση και εξυπηρέτηση των χρηστών Η/Ο και την υποστήριξη της ανάπτυξης των υποδομών, τηρείται ηλεκτρονικό Μητρώο Υποδομών και Φορέων Αγοράς Ηλεκτροκίνησης στο Υπουργείο Υποδομών και Μεταφορών.

8. Ο Π.Υ.Η. διατηρεί συμβατική σχέση τόσο με συνεργαζόμενους Φ.Ε.Υ.Φ.Η.Ο. ή Φ.Δ.Σ. όσο και με χρήστες Η/Ο, βάσει της οποίας καθορίζονται ο τρόπος τιμολόγησης των υπηρεσιών επαναφόρτισης, οι τιμές χρέωσης και οι μέθοδοι ταυτοποίησης και πληρωμής. Επιπλέον, ο Π.Υ.Η. δύναται να παρέχει πρόσθετες υπηρεσίες που σχετίζονται με την επαναφόρτιση, όπως εύρεση διαθέσιμων σημείων επαναφόρτισης, καθώς και πλοήγηση και κράτηση θέσεων, με στόχο τη βέλτιστη εξυπηρέτηση των χρηστών Η/Ο.

9. Ο Φ.Δ.Σ. διευκολύνει την ανταλλαγή στοιχείων και τη διεκπεραίωση οικονομικών συναλλαγών μεταξύ φορέων της αγοράς. Για τον σκοπό αυτόν αναπτύσσει και λειτουργεί ηλεκτρονική πλατφόρμα για την ανταλλαγή δεδομένων, σε πραγματικό χρόνο ή βάσει προγραμματισμού μεταξύ των εμπλεκόμενων φορέων, που απαιτούνται για την υποστήριξη της απρόσκοπτης παροχής υπηρεσιών από υποδομές οποιουδήποτε Φ.Ε.Υ.Φ.Η.Ο., για λογαριασμό οποιουδήποτε Π.Υ.Η., σε συμβεβλημένους με τον τελευταίο χρήστες Η/Ο (περιαγωγή υπηρεσιών επαναφόρτισης). Τα δεδομένα δύναται να αφορούν στην ταυτοποίηση χρηστών Η/Ο, στα στοιχεία χρέωσης και κόστους ανά πράξη επαναφόρτισης, καθώς και στα στοιχεία των εμπλεκόμενων σε κάθε πράξη φόρτισης μερών (Φ.Ε.Υ.Φ.Η.Ο. και Π.Υ.Η.).

10. Ο Διαχειριστής Ελληνικού Δικτύου Διανομής Ηλεκτρικής Ενέργειας (Δ.Ε.Δ.Δ.Η.Ε. Α.Ε.) συνεργάζεται, κατά τρόπο που δεν εισάγει διακρίσεις, με κάθε επιχείρηση, η οποία έχει στην ιδιοκτησία της, αναπτύσσει, λειτουργεί ή διαχειρίζεται σημεία επαναφόρτισης για Η/Ο, όσον αφορά, μεταξύ άλλων, στη σύνδεση με το δίκτυο διανομής.»

2. Το Υπουργείο Περιβάλλοντος και Ενέργειας εποπτεύει τη λειτουργία της αγοράς ηλεκτροκίνησης, καθώς και τις σχετικές διαδικασίες για την ελεύθερη και ισότιμη πρόσβαση των φορέων της αγοράς σε αυτήν, σε συνεργασία με τη Ρυθμιστική Αρχή Ενέργειας (Ρ.Α.Ε.) για θέματα αρμοδιότητάς της που αφορούν στην αγορά ενέργειας.

3. Σε περίπτωση παράβασης των διατάξεων του παρόντος και των κανονιστικών πράξεων που εκδίδονται κατ' εξουσιοδότησή του, με απόφαση του προϊσταμένου της Γενικής Διεύθυνσης Ενέργειας του Υπουργείου Περιβάλλοντος και Ενέργειας, επιβάλλεται χρηματικό πρόστιμο στον ελεγχόμενο φορέα από χίλια (1.000) έως πενήντα χιλιάδες (50.000) ευρώ.

4. Κάθε επιβληθείσα κύρωση καταγράφεται στο Μητρώο του άρθρου 13, τα δε επιβαλλόμενα χρηματικά πρόστιμα βεβαιώνονται και εισπράττονται σύμφωνα με τις διατάξεις του ν. δ. 356/1974 (Α' 90) (Κώδικας Είσπραξης Δημοσίων Εσόδων - Κ.Ε.Δ.Ε.).

Άρθρο 13 Μητρώο Υποδομών και Φορέων Αγοράς Ηλεκτροκίνησης (Μ.Υ.Φ.Α.Η.)

1. Το Μητρώο Υποδομών Φορέων Αγοράς Ηλεκτροκίνησης (Μ.Υ.Φ.Α.Η.), που προβλέπεται στο άρθρο 134Β του ν. 4001/2011 (Α' 179), καταρτίζεται με τη μορφή ηλεκτρονικής βάσης δεδομένων.

2. Καθένας από τους φορείς της αγοράς ηλεκτροκίνησης κατά την έναρξη λειτουργίας του υποχρεούται να εγγράφεται στο Μ.Υ.Φ.Α.Η., όπως και οι δημοσίως προσβάσιμες υποδομές φόρτισης από τους φορείς που τα διαχειρίζονται. Κατά την εγγραφή του ο φορέας δηλώνει τον Αριθμό Φορολογικού Μητρώου (Α.Φ.Μ.) και την έδρα του και λαμβάνει μοναδικό κωδικό ταυτοποίησης. Τα νομικά πρόσωπα δηλώνουν επιπλέον την επωνυμία της εταιρείας, καθώς και το ονοματεπώνυμο και στοιχεία επικοινωνίας του νόμιμου εκπροσώπου τους. Επιπλέον, οι Φ.Ε.Υ.Φ.Η.Ο. υποχρεούνται να δηλώνουν όλα τα δημοσίως προσβάσιμα σημεία επαναφόρτισης που διαχειρίζονται και τις συμβατικές τους σχέσεις με άλλους φορείς της αγοράς ηλεκτροκίνησης. Όλες οι συμβάσεις μεταξύ των φορέων της αγοράς ηλεκτροκίνησης γνωστοποιούνται στο Μ.Υ.Φ.Α.Η. με επιμέλεια των συμβαλλομένων.

3. Με την αίτηση εγγραφής συνυποβάλλονται ηλεκτρονικά τα ακόλουθα δικαιολογητικά:

(α) Για φυσικά πρόσωπα: αα) φωτοαντίγραφο του δελτίου αστυνομικής ταυτότητας ή διαβατηρίου τους, αβ) αποδεικτικό, στο οποίο αναφέρεται ο Κωδικός Αριθμός Δραστηριότητάς (Κ.Α.Δ.) τους, αγ) υπεύθυνη δήλωση του ν. 1599/1986 (Α' 75), για την ακρίβεια των στοιχείων που υποβάλλονται.

(β) Για νομικά πρόσωπα: βα) το καταστατικό της εταιρείας, ββ) αποδεικτικό, στο οποίο αναφέρεται ο Κωδικός Αριθμός Δραστηριότητάς (Κ.Α.Δ.) τους, βγ) υπεύθυνη δήλωση του ν. 1599/1986 του νόμιμου εκπροσώπου τους για την ακρίβεια των στοιχείων που υποβάλλονται.

4. Σε περίπτωση μεταβολής των δηλωθέντων στοιχείων φυσικού ή νομικού προσώπου, που έχει εγγραφεί στο Μ.Υ.Φ.Α.Η., ή μεταβολής της σχέσης του με τα διαχειριζόμενα σημεία, εφόσον πρόκειται για Φ.Ε.Υ.Φ.Η.Ο., ο υπόχρεος οφείλει εντός προθεσμίας δέκα (10) ημερών από την ημερομηνία μεταβολής να τη δηλώσει στο Μ.Υ.Φ.Α.Η..

5. Οι ήδη λειτουργούντες φορείς αναλαμβάνουν την υποχρέωση εγγραφής στο ως άνω Μητρώο εντός διαστήματος τριών (3) μηνών από την έναρξη λειτουργίας του Μ.Υ.Φ.Α.Η. για να λάβουν μοναδικό κωδικό ταυτοποίησης. Τα σημεία επαναφόρτισης που ήδη λειτουργούν οφείλουν, με ευθύνη των οικείων Φ.Ε.Υ.Φ.Η.Ο. ή των ιδιοκτητών τους κατά περίπτωση, να καταγραφούν στο μητρώο και να προσαρμοστούν στις τιθέμενες τεχνικές και άλλες απαιτήσεις εντός διαστήματος ενός (1) έτους από την έναρξη λειτουργίας του Μ.Υ.Φ.Α.Η.. Μέχρι την έναρξη λειτουργίας του Μ.Υ.Φ.Α.Η., τα απαιτούμενα δικαιολογητικά των παρ. 4 και 7 μαζί με τα στοιχεία επικοινωνίας των ενδιαφερομένων αποστέλλονται ηλεκτρονικά στη Διεύθυνση Τεχνικού Ελέγχου και Εγκαταστάσεων Εξυπηρέτησης Οχημάτων του Υπουργείου Υποδομών και Μεταφορών.

6. Κατά την αρχική εγγραφή των φορέων της αγοράς στο Μ.Υ.Φ.Α.Η. καταβάλλεται εφάπαξ παράβολο εγγραφής και ετησίως παράβολο διατήρησης. Η εγγραφή στο Μ.Υ.Φ.Α.Η. δεν πραγματοποιείται χωρίς την προηγούμενη καταβολή του παραβόλου εγγραφής από τον φορέα. Η μη καταβολή του παραβόλου διατήρησης συνεπάγεται τη διαγραφή του φορέα από το Μ.Υ.Φ.Α.Η..

7. Η τήρηση και η διαχείριση του Μ.Υ.Φ.Α.Η. υπάγεται στην αρμοδιότητα του Υπουργείου Υποδομών και Μεταφορών. Για τη διευκόλυνση του έργου εποπτείας και ελέγχου της αγοράς ηλεκτροκίνησης από το Υπουργείο Περιβάλλοντος και Ενέργειας και τη Ρυθμιστική Αρχή Ενέργειας (Ρ.Α.Ε.), στο μέτρο των αρμοδιοτήτων της τελευταίας, το Αυτοτελές Τμήμα Ηλεκτροκίνησης του Υπουργείου Περιβάλλοντος και Ενέργειας και η Ρ.Α.Ε., έχουν πρόσβαση στα δεδομένα του Μ.Υ.Φ.Α.Η..

8. Αν διαπιστωθεί η μη εγγραφή των Φ.Ε.Υ.Φ.Η.Ο., Π.Υ.Η., Φ.Ο.Σ.Ε.Φ.Η.Ο. και Φ.Δ.Σ. στο Μ.Υ.Φ.Α.Η., επιβάλλεται χρηματικό πρόστιμο κατά τις παρ. 3 και 4 του άρθρου 12 με απόφαση του προϊστάμενου της Γενικής Διεύθυνσης Ενέργειας του Υπουργείου Περιβάλλοντος και Ενέργειας.

Άρθρο 14

Υποχρεώσεις γνωστοποίησης στοιχείων μέσω του Μ.Υ.Φ.Α.Η.

1. Οι Φ.Ε.Υ.Φ.Η.Ο. ενημερώνουν το Μ.Υ.Φ.Α.Η., σχετικά με δεδομένα των σημείων επαναφόρτισης, τη σχέση τους με τα διαχειριζόμενα σημεία (ιδιοκτήτες ή διαχειριστές) και τις συμβατικές τους σχέσεις με τους άλλους φορείς της αγοράς.

2. Τα συλλεγόμενα στοιχεία για κάθε δημοσίως προσβάσιμο σημείο επαναφόρτισης Η/Ο κατηγοριοποιούνται σε στατικά, δυναμικά και απολογιστικά/λειτουργικά, ως εξής:

α) Στατικά δεδομένα:

αα) Ο μοναδικός κωδικός ταυτοποίησης σημείου,

αβ) ο μοναδικός κωδικός ταυτοποίησης σταθμού φόρτισης,

αγ) η τοποθεσία, ήτοι συντεταγμένες, Χώρα και πλήρης διεύθυνση,

αδ) ο τύπος εγκαταστάσεων επαναφόρτισης Η/Ο, ήτοι ο κατασκευαστής και το μοντέλο φορτιστή, ο τύπος και ο αριθμός ρευματοδοτών, καθώς και η ονομαστική ισχύς επαναφόρτισης,

αε) η μέθοδος φόρτισης,

αστ) η φωτογραφία σημείου,

αζ) ο ιδιοκτήτης σημείου,

αη) το ωράριο λειτουργίας σημείου και η ώρα ζώνης στην οποία βρίσκεται,

αθ) τα στοιχεία επικοινωνίας με διαχειριστή σημείου (Φ.Ε.Υ.Φ.Η.Ο.),

αι) οι μέθοδοι ταυτοποίησης χρηστών Η/Ο,

αια) οι αποδεκτοί τρόποι πληρωμής,

αιβ) η δυνατότητα κράτησης θέσης φόρτισης και

αιγ) η υποστήριξη περιαγωγής χρηστών συμβολαίου, που είναι συμβεβλημένοι με άλλους Π.Υ.Η. ή Φ.Ε.Υ.Φ.Η.Ο., για να διευκολύνεται η διαλειτουργικότητα των υποδομών φόρτισης.

Η διάθεση των στατικών δεδομένων είναι ελεύθερη. Η αποστολή των στατικών δεδομένων στο Μ.Υ.Φ.Α.Η., πραγματοποιείται τόσο κατά την αρχική εγγραφή όσο και σε περίπτωση τροποποίησής τους.

β) Δυναμικά δεδομένα:

βα) Η διαθεσιμότητα σημείου (εντός ή εκτός λειτουργίας),

ββ) η τρέχουσα κατάσταση σημείου επαναφόρτισης (ελεύθερο ή κατειλημμένο, ανά ρευματοδότη) και

βγ) οι κατά περίπτωση τιμές.

Τα στοιχεία αυτά διατίθενται δημόσια, τόσο απευθείας σε χρήστες Η/Ο όσο και στους φορείς που παρέχουν υπηρεσίες ηλεκτροκίνησης, προς ανάπτυξη και βελτίωση των υπηρεσιών που προσφέρουν στους χρήστες Η/Ο, όπως πλοήγηση σε διαθέσιμο σημείο φόρτισης, κράτηση θέσης και σύγκριση τιμών. Τα δυναμικά δεδομένα συλλέγονται, καταγράφονται και αποστέλλονται στο Μ.Υ.Φ.Α.Η. σε πραγματικό χρόνο.

γ) Απολογιστικά/λειτουργικά δεδομένα:

γα) Το πλήθος εξυπηρετούμενων Η/Ο,

γβ) το πλήθος πράξεων φόρτισης ανά τύπο σημείου επαναφόρτισης,

γγ) ο μέσος χρόνος φόρτισης οχημάτων στο σημείο,

γδ) η μέση κατανάλωση ενέργειας ανά φόρτιση,

γε) η ολική καταναλωθείσα ενέργεια,

γστ) η καταναλωθείσα ενέργεια διακριτά για κατά περίπτωση φορτίσεις και για φορτίσεις μέσω Π.Υ.Η., ξεχωριστά για τον κάθε έναν.

Τα απολογιστικά ή λειτουργικά δεδομένα των σημείων αποτελούν εμπορικά δεδομένα των Φ.Ε.Υ.Φ.Η.Ο., στα οποία έχουν πρόσβαση μόνο η Διεύθυνση Τεχνικού Ελέγχου και Εγκαταστάσεων Εξυπηρέτησης Οχημάτων του Υπουργείου Υποδομών και Μεταφορών, το Αυτοτελές Τμήμα Ηλεκτροκίνησης του Υπουργείου Περιβάλλοντος και Ενέργειας και η Ρ.Α.Ε.. Τα απολογιστικά ή λειτουργικά δεδομένα συλλέγονται, καταγράφονται και αποστέλλονται στο Μ.Υ.Φ.Α.Η. σε ετήσια βάση.

3. Οι Φ.Ε.Υ.Φ.Η.Ο. υποχρεούνται να ακολουθούν την τυποποίηση του Μητρώου αναφορικά με τα ανταλλάσσιμα δεδομένα, διασφαλίζοντας τη συμβατότητα της πλατφόρμας τους με αυτήν του Μητρώου για την ανταλλαγή δυναμικών δεδομένων.

Άρθρο 15

Τιμολόγηση υπηρεσιών επαναφόρτισης

1. Η μέθοδος τιμολόγησης, οι σχετικές τιμές και οι όροι χρέωσης των χρηστών Η/Ο αναφορικά με την παροχή υπηρεσιών επαναφόρτισης ή ηλεκτροκίνησης διαμορφώνονται ελεύθερα.

2. Η εφαρμοζόμενη τιμολόγηση για την κατά περίπτωση φόρτιση επιλέγεται από τον Φ.Ε.Υ.Φ.Η.Ο. και πρέπει να γνωστοποιείται στον χρήστη Η/Ο πριν από την έναρξη της διαδικασίας επαναφόρτισης, με ευκρινή σήμανση επί του σημείου επαναφόρτισης ή σε παρακείμενο χώρο του σημείου επαναφόρτισης ή στην είσοδο του χώρου εγκατάστασής του, σε περίπτωση χώρων με ελεγχόμενη πρόσβαση.

3. Στην τελική χρέωση του χρήστη Η/Ο συνυπολογίζονται όλες οι παράμετροι της φόρτισης που διαμορφώ-

νουν την τελική τιμή, όπως καταναλωθείσα ενέργεια ή χρονική διάρκεια συνεδρίας και ισχύς ή τύπος φόρτισης, καθώς και άλλες χρεώσεις. Τα δεδομένα φόρτισης και επιπρόσθετες χρεώσεις που χρησιμοποιούνται για τον υπολογισμό της τελικής χρέωσης πρέπει να διατίθενται προς ενημέρωση του χρήστη Η/Ο, όσο αυτός βρίσκεται ακόμη στον χώρο του σημείου με έναν ή περισσότερους τρόπους, όπως εμφάνιση στην οθόνη του σταθμού φόρτισης, αναγραφή σε απόδειξη ή τιμολόγιο που εκδίδεται στον ίδιο χώρο και αποστολή μέσω κατάλληλης ηλεκτρονικής εφαρμογής και να αποστέλλονται άμεσα στον συμβεβλημένο με αυτόν Π.Υ.Η., εφόσον πρόκειται για χρήστες συμβολαίου.

4. Τα δεδομένα ταυτοποίησης Η/Ο, φόρτισης και χρέωσης ανά φόρτιση αποθηκεύονται και διατηρούνται από τον Φ.Ε.Υ.Φ.Η.Ο. και από τον Π.Υ.Η..

Άρθρο 16

Ανάπτυξη δημοσίως προσβάσιμων υποδομών επαναφόρτισης Η/Ο

1. Η ανάπτυξη των δημοσίως προσβάσιμων υποδομών επαναφόρτισης Η/Ο πραγματοποιείται κατά προτεραιότητα ελεύθερα, μετά από πρωτοβουλία όσων ενδιαφέρονται να δραστηριοποιηθούν στην αγορά. Δύνатаι επίσης, να πραγματοποιείται μέσω διαφανών και χωρίς διακρίσεις διαγωνισμών παραχώρησης του δικαιώματος ανάπτυξης, διαχείρισης και λειτουργίας τέτοιων υποδομών, σύμφωνα με τις παρ. 2 και 4. Η ανάπτυξη των υποδομών γίνεται βάσει του Εθνικού Σχεδίου για την Ηλεκτροκίνηση που εκπονείται, σύμφωνα με την υπ' αρ. ΥΠΕΝ/ΔΑΠΕΕΚ/95823/3190/21.10.2019 κοινή υπουργική απόφαση και εγκρίνεται με κοινή απόφαση των Υπουργών Περιβάλλοντος και Ενέργειας, Υποδομών και Μεταφορών, Εσωτερικών και του κατά περίπτωση αρμόδιου Υπουργού και βάσει των σχεδίων φόρτισης ηλεκτρικών οχημάτων του άρθρου 17. Κατά την εκπόνηση του Εθνικού Σχεδίου για την Ηλεκτροκίνηση λαμβάνεται υπόψη η κοινή υπουργική απόφαση της παρ. 2 του άρθρου 8 του ν. 4439/2016 (Α' 222).

2. Για την ανάπτυξη, διαχείριση και λειτουργία των δημοσίως προσβάσιμων υποδομών επαναφόρτισης Η/Ο, βάσει των σχεδίων φόρτισης ηλεκτρικών οχημάτων του άρθρου 17, οι δήμοι δύνανται να διενεργούν ανοιχτούς διαγωνισμούς παραχώρησης του δικαιώματος αυτού σε δημόσιους ή ιδιωτικούς χώρους, που προβλέπονται στην κατά περίπτωση πρόσκληση εκδήλωσης ενδιαφέροντος. Το Αυτοτελές Τμήμα Ηλεκτροκίνησης του άρθρου 40 καταρτίζει ενδεικτικές προδιαγραφές για την πρόσκληση εκδήλωσης ενδιαφέροντος για τους διαγωνισμούς παραχώρησης του προηγούμενου εδαφίου. Μεταξύ των κριτηρίων αξιολόγησης των προσφορών περιλαμβάνονται υποχρεωτικά το κόστος των παρεχόμενων υπηρεσιών, ο χρόνος υλοποίησης, η λειτουργική διαθεσιμότητα των υποδομών και η εν γένει ποιότητα των παρεχόμενων υπηρεσιών και, δυνάμει, ιδίως το πλήθος, η γεωγραφική κατανομή των σημείων επαναφόρτισης και τα βασικά ποιοτικά χαρακτηριστικά των υποδομών.

3. Το Αυτοτελές Τμήμα Ηλεκτροκίνησης του άρθρου 40 προβαίνει ετησίως σε αξιολόγηση της ανάπτυξης των

σημείων επαναφόρτισης Η/Ο, προκειμένου να διαπιστώσει το επίπεδο ανάπτυξης στην αγορά ηλεκτροκίνησης, καθώς και την επάρκεια των υποδομών επαναφόρτισης Η/Ο, λαμβάνοντας υπόψη, μεταξύ άλλων, την αναλογία δημοσίως προσβάσιμων υποδομών επαναφόρτισης Η/Ο, σε σχέση με το πλήθος των Η/Ο που κυκλοφορούν στην Ελληνική Επικράτεια και ανά γεωγραφική περιοχή. Στην ετήσια αξιολόγηση επισημαίνονται και τα προβλήματα που έχουν παρουσιαστεί στην ανάπτυξη των υποδομών επαναφόρτισης Η/Ο σε σχέση με τα προβλεπόμενα στο Εθνικό Σχέδιο για την Ηλεκτροκίνηση και στα Σχέδια Φόρτισης Η/Ο των δήμων της Χώρας και προτείνονται σχετικές παρεμβάσεις, λαμβανόμενων υπόψη των ιδιαιτεροτήτων που παρουσιάζονται ανά γεωγραφική περιοχή.

4. Αν, λαμβάνοντας υπόψη τους στόχους του Εθνικού Σχεδίου για την Ηλεκτροκίνηση, ιδίως για το πλήθος, τη γεωγραφική κατανομή και τον χρόνο υλοποίησης, δεν καταστεί εφικτή η ανάπτυξη επαρκούς δικτύου δημοσίως προσβάσιμων υποδομών επαναφόρτισης Η/Ο, μέσω του ανταγωνιστικού μοντέλου αγοράς και των διαγωνιστικών διαδικασιών της παρ. 2, το αρμόδιο όργανο του Υπουργείου Περιβάλλοντος και Ενέργειας κατά το άρθρο 37 του ν. 4622/2019 (Α' 133) δύνатаι, μετά από συμφωνία με τον κατά περίπτωση κύριο ή έχοντα το δικαίωμα χρήσης των χώρων, να διενεργεί διαφανή και χωρίς διακρίσεις διαδικασία με πρόσκληση υποβολής προσφορών, για τη χορήγηση δικαιώματος ανάπτυξης, διαχείρισης και λειτουργίας σημείων επαναφόρτισης για Η/Ο σε γεωγραφικές ενότητες ή σε τομείς ανάπτυξης των υποδομών, όπου παρατηρείται υστέρηση. Για την αξιολόγηση των προσφορών λαμβάνονται υπόψη τα κριτήρια της παρ. 2 και δύνатаι να γίνεται χρήση των προδιαγραφών πρόσκλησης εκδήλωσης ενδιαφέροντος της ίδιας παραγράφου.

ΚΕΦΑΛΑΙΟ Β'

ΧΩΡΟΤΑΞΙΚΕΣ ΡΥΘΜΙΣΕΙΣ ΓΙΑ ΤΗΝ ΑΝΑΠΤΥΞΗ ΥΠΟΔΟΜΩΝ ΦΟΡΤΙΣΗΣ

Άρθρο 17

Χωροθέτηση σημείων στάθμευσης και επαναφόρτισης Η/Ο από Ο.Τ.Α.

1. Από την έναρξη ισχύος του παρόντος και έως την 31η.3.2021, οι δήμοι μητροπολιτικών κέντρων, οι μεγάλοι και μεσαίοι ηπειρωτικοί δήμοι, οι δήμοι πρωτευουσών περιφερειακών ενοτήτων, καθώς και οι μεγάλοι και μεσαίοι νησιωτικοί δήμοι, σύμφωνα με το άρθρο 2Α του ν. 3852/2010 εκπονούν υποχρεωτικά Σχέδιο Φόρτισης Ηλεκτρικών Οχημάτων (Σ.Φ.Η.Ο.), με το οποίο προγραμματίζουν τη χωροθέτηση επαρκούς αριθμού κανονικής ή υψηλής ισχύος δημοσίως προσβάσιμων σημείων επαναφόρτισης Η/Ο και θέσεων στάθμευσης Η/Ο εντός των διοικητικών τους ορίων.

Το Σ.Φ.Η.Ο. λαμβάνει υπόψη του ιδίως, τα πολεοδομικά και κυκλοφοριακά χαρακτηριστικά της περιοχής και την υφιστάμενη ανάπτυξη δημοσίως προσβάσιμων υποδομών και μπορεί να ενταχθεί ως μέτρο παρέμβασης σε εκπονούμενα στρατηγικά σχέδια των οικείων Ο.Τ.Α.,

όπως στα Σχέδια Βιώσιμης Αστικής Κινητικότητας - ΣΒΑΚ, τις Ολοκληρωμένες Χωρικές Επενδύσεις - ΟΧΕ, τα σχέδια για Βιώσιμη Αστική Ανάπτυξη – ΒΑΑ, καθώς και σε ευρύτερες μελέτες και προγράμματα αστικών αναπλάσεων. Το Σ.Φ.Η.Ο. περιέχει υποχρεωτικά κατ'ελάχιστον τα εξής:

α) τη χωροθέτηση θέσεων στάθμευσης και σημείων επαναφόρτισης Η/Ο κατά μήκος των διοικητικών τους ορίων, στους χώρους στάσης και στάθμευσης του άρθρου 34 του ν. 2696/1999 (Α' 57), καθώς και σε ελεγχόμενους από τους δήμους χώρους στάθμευσης και δημοτικούς χώρους στάθμευσης, ώστε να προβλέπεται υποχρεωτικά η χωροθέτηση ενός (1) κατ'ελάχιστον σημείου επαναφόρτισης Η/Ο ανά χιλιόμετρο (1.000) κατοίκους του δήμου, και ειδικότερα σε:

αα) υφιστάμενους υπαίθριους δημοτικούς χώρους στάθμευσης,

αβ) υφιστάμενους στεγασμένους δημοτικούς χώρους στάθμευσης,

αγ) υφιστάμενες παρόδιες θέσεις στάθμευσης, ελεύθερες και ελεγχόμενης στάθμευσης, ιδίως στα πολεοδομικά κέντρα των δήμων και σε περιοχές αυξημένης επίσκεψης και σε πυκνοδομημένες αστικές περιοχές,

αδ) νέους υπαίθριους/στεγασμένους χώρους στάθμευσης ή παρόδιες θέσεις στάθμευσης που χωροθετούνται με σκοπό την εγκατάσταση σημείων επαναφόρτισης Η/Ο,

β) τη χωροθέτηση θέσεων στάθμευσης και σημείων επαναφόρτισης Η/Ο σε τερματικούς σταθμούς και επιλεγμένα σημεία των δημοτικών και αστικών συγκοινωνιών, ώστε να καθίσταται δυνατή η ανωτέρω εγκατάσταση των σημείων επαναφόρτισης Η/Ο υψηλής ισχύος και συγχρόνως να διασφαλίζεται η ελάχιστη απαιτούμενη αναμονή επαναφόρτισης για την ομαλή λειτουργία των λεωφορειακών γραμμών προς εξυπηρέτηση του επιβατικού κοινού,

γ) τη χωροθέτηση θέσεων στάθμευσης και σημείων επαναφόρτισης Η/Ο για την εξυπηρέτηση τουριστικών λεωφορείων, ώστε οι προβλεπόμενες θέσεις στάθμευσης τουριστικών λεωφορείων να εξοπλίζονται με σημεία επαναφόρτισης Η/Ο σε ποσοστό δέκα τοις εκατό (10%) τουλάχιστον επί του συνόλου των υφιστάμενων θέσεων ή ενός (1) κατ'ελάχιστον σημείου επαναφόρτισης Η/Ο,

δ) τη χωροθέτηση θέσεων στάθμευσης και σημείων επαναφόρτισης Η/Ο για την εξυπηρέτηση Η/Ο τροφοδοσίας, ώστε οι προβλεπόμενες θέσεις στάθμευσης οχημάτων τροφοδοσίας να εξοπλίζονται με σημεία επαναφόρτισης Η/Ο για το δέκα τοις εκατό (10%) τουλάχιστον του συνόλου των υφιστάμενων θέσεων ή ενός (1) κατ'ελάχιστον σημείου επαναφόρτισης Η/Ο.

Στις ανωτέρω θέσεις επιτρέπεται και η στάθμευση και η επαναφόρτιση Η/Ο που δεν εξυπηρετούν ανάγκες τροφοδοσίας μετά από τη λήξη του ωραρίου τροφοδοσίας και έως την επόμενη έναρξη.

Σε εμπορικές περιοχές και ιστορικά κέντρα πόλεων, χωροθετούνται παρόδιες θέσεις στάθμευσης – επαναφόρτισης για ηλεκτρικά ποδήλατα και μοτοποδήλατα τροφοδοσίας, τα οποία επιτρέπεται να κινούνται πέραν των ωραρίων τροφοδοσίας που ισχύουν για τα υπόλοιπα οχήματα.

ε) τη χωροθέτηση σημείων επαναφόρτισης Η/Ο σε υφιστάμενα και νόμιμα καθορισμένα σημεία στάσης ή στάθμευσης (πιάτσες) Ε.Δ.Χ.-ΤΑΞΙ, όπως αυτή περιγράφεται στο άρθρο 18.

Στα σημεία επαναφόρτισης Η/Ο που ορίζονται με την παρούσα απαγορεύεται να φορτίζονται Η/Ο, εκτός από Ε.Δ.Χ.-ΤΑΞΙ,

στ) τη χωροθέτηση σημείων επαναφόρτισης Η/Ο σε χώρους στάθμευσης οχημάτων ΑμεΑ, σύμφωνα με το άρθρο 19.

2. Οι δήμοι που δεν ανήκουν στις κατηγορίες της παρ. 1 υποχρεούνται να εκπονήσουν Σ.Φ.Η.Ο. για τις δημοσίως προσβάσιμες υποδομές φόρτισης εντός των διοικητικών τους ορίων, σύμφωνα με όσα ορίζονται στην παρ. 1, έως την 31η.03.2022.

3. Για τις περιοχές ευθύνης των δημόσιων αστικών συγκοινωνιών και του συγκοινωνιακού έργου που παρέχεται από τους Ο.Α.Σ.Α. Α.Ε. και Ο.Σ.Ε.Θ. Α.Ε. και αποκλειστικά για τις περ. β' και ε' της παρ. 1, οι ανωτέρω Οργανισμοί υποχρεούνται να υποβάλουν, εντός του οριζόμενου χρονικού πλαισίου, δεσμευτική πρόταση για τους χώρους αρμοδιότητας αυτών στον κατά περίπτωση δήμο, ώστε να συμπεριληφθεί στο υπό εκπόνηση Σ.Φ.Η.Ο..

4. Για τις δημοσίως προσβάσιμες υποδομές που δεν εμπίπτουν σε Σ.Φ.Η.Ο. ή έως την εκπόνηση του Σ.Φ.Η.Ο. για τις δημοσίως προσβάσιμες υποδομές που εμπίπτουν σε αυτό, η εγκατάσταση των σημείων επαναφόρτισης Η/Ο διενεργείται, σύμφωνα με την κοινή υπουργική απόφαση που προβλέπεται στην περ. β' της παρ. 7 του άρθρου 114 του ν. 4070/2012 (Α' 82). Τα σημεία επαναφόρτισης Η/Ο που έχουν ήδη εγκατασταθεί ή εγκαθίστανται έως την εκπόνηση του Σ.Φ.Η.Ο. της παρ. 1, λαμβάνονται υπόψη και συμπεριλαμβάνονται σε αυτό.

5. Το Αυτοτελές Τμήμα Ηλεκτροκίνησης του Υπουργείου Περιβάλλοντος και Ενέργειας του άρθρου 40 παρακολουθεί την εφαρμογή των Σ.Φ.Η.Ο..

6. Τα Σ.Φ.Η.Ο. επικαιροποιούνται από τους δήμους ανά τακτά χρονικά διαστήματα και ανά πέντε (5) κατ'ελάχιστον έτη, με στόχο την επανεξέταση των συνθηκών ανάπτυξης και εφαρμογής της χωροθέτησης σημείων επαναφόρτισης Η/Ο.

7. Τα Σ.Φ.Η.Ο. δύναται να χρηματοδοτούνται από τους πόρους του Πράσινου Ταμείου, σύμφωνα με το άρθρο 6 του ν. 3889/2010 (Α' 182).

8. Οι θέσεις στάθμευσης Η/Ο και επαναφόρτισης Η/Ο, όπως υπολογίζονται στα Σ.Φ.Η.Ο. που εκπονούνται από τους Ο.Τ.Α., αυξάνουν αντιστοίχως τις ελάχιστες απαιτούμενες θέσεις στάθμευσης, κατά την εκπόνηση οποιωνδήποτε σχετικών μελετών από τους Ο.Τ.Α..

Άρθρο 18

Χωροθέτηση χώρων στάσης / στάθμευσης (πιάτσες) Ε.Δ.Χ. – ΤΑΞΙ οχημάτων με σημεία επαναφόρτισης Η/Ο

1. Στις έδρες - διοικητικές μονάδες, όπου κυκλοφορούν αμιγώς ηλεκτρικά ή υβριδικά ηλεκτρικά επιβατικά οχήματα εξωτερικής φόρτισης δημόσιας χρήσης (Ε.Δ.Χ.-ΤΑΞΙ) με εκπομπές ρύπων έως 50 γρ. C2O/χλμ., δύνανται

να καθορίζονται χώροι στάσης/στάθμευσης (πιάτσες) με τις απαιτούμενες υποδομές επαναφόρτισης Η/Ο για χρήση αποκλειστικά από αυτά, απαγορευμένης της χρησιμοποίησής τους από Ε.Δ.Χ.-ΤΑΞΙ με άλλη πηγή ενέργειας.

2. Στους χώρους στάσης/στάθμευσης (πιάτσες) Ε.Δ.Χ.-ΤΑΞΙ οχημάτων που προορίζονται για μικτή χρήση, ήτοι χρησιμοποιούνται και από Ε.Δ.Χ.-ΤΑΞΙ με άλλη πηγή ενέργειας, τα αμιγώς ηλεκτρικά ή υβριδικά ηλεκτρικά Ε.Δ.Χ.-ΤΑΞΙ οχήματα εξωτερικής φόρτισης με εκπομπές ρύπων έως 50 γρ. CO₂/χλμ. παίρνουν θέση σύμφωνα με τη σειρά προσέλευσής τους. Για την φόρτιση των ανωτέρω οχημάτων, στους χώρους αυτούς καθορίζεται υποχρεωτικά τουλάχιστον μία (1) θέση αποκλειστικής χρήσης από αμιγώς ηλεκτρικά ή υβριδικά ηλεκτρικά Ε.Δ.Χ.-ΤΑΞΙ οχήματα εξωτερικής φόρτισης με εκπομπές ρύπων έως 50 γρ. CO₂/χλμ., με σημείο επαναφόρτισης Η/Ο για κάθε πέντε (5) θέσεις Ε.Δ.Χ.-ΤΑΞΙ οχημάτων και στο τέλος των συνολικών θέσεων, η οποία οριοθετείται με κατάλληλη σήμανση και διαγράμμιση. Εφόσον στους εν λόγω χώρους στάθμευσης υπάρχουν λιγότερες των πέντε (5) θέσεων, η χωροθέτηση γίνεται με κριτήριο την εν γένει χωρητικότητά τους.

3. Στα σημεία επαναφόρτισης Η/Ο, που ορίζονται με το παρόν απαγορεύεται ρητά να φορτίζουν άλλα Η/Ο εκτός από Ε.Δ.Χ.-ΤΑΞΙ.

Άρθρο 19

Χωροθέτηση θέσεων στάθμευσης Η/Ο για ΑμεΑ

1. Σε ποσοστό δύο τοις εκατό (2%) κατ' ελάχιστον επί του συνόλου των προβλεπόμενων δημόσιων θέσεων στάθμευσης οχημάτων για άτομα με αναπηρία (ΑμεΑ), χωροθετούνται θέσεις στάθμευσης με σημεία επαναφόρτισης Η/Ο για ΑμεΑ. Οι συγκεκριμένες θέσεις φέρουν ειδική σήμανση, σύμφωνα με το άρθρο 4 του ν. 2696/1999 (Α' 57).

2. Σε ιδιωτικούς χώρους στάθμευσης οχημάτων, το ανωτέρω ελάχιστο ποσοστό θέσεων για Η/Ο ΑμεΑ, ορίζεται σε ένα τοις εκατό (1%) επί του συνόλου των θέσεων στάθμευσης ΑμεΑ.

3. Για τα σημεία επαναφόρτισης Η/Ο για οχήματα ΑμεΑ του παρόντος, εφαρμόζεται η υπ' αρ. 42863/ 438/2019 κοινή απόφαση των Υπουργών Εσωτερικών, Οικονομίας και Ανάπτυξης, Περιβάλλοντος και Ενέργειας, Υποδομών και Μεταφορών, Ναυτιλίας και Νησιωτικής Πολιτικής και Τουρισμού (Β' 2040).

Άρθρο 20

Σήμανση θέσεων στάθμευσης και σημείων επαναφόρτισης Η/Ο

1. Οι θέσεις στάθμευσης, που εξοπλίζονται με σημεία επαναφόρτισης Η/Ο σημαίνονται με τη ρυθμιστική πινακίδα Ρ-40 με την ένδειξη «Απαγορεύονται η στάση και η στάθμευση», σε συνδυασμό με την πρόσθετη πινακίδα Πρ-19β με την ένδειξη «Εξαιρούνται τα Ηλεκτροκίνητα Οχήματα», σύμφωνα με το άρθρο 4 του Κώδικα Οδικής Κυκλοφορίας (Κ.Ο.Κ.) (ν. 2696/1999, Α' 57).

2. Οι θέσεις στάθμευσης Η/Ο σημαίνονται με την πινακίδα Ρ-35α με την ένδειξη «Θέση/Σημείο Επαναφόρτισης

Ηλεκτροκίνητου Οχήματος». Προκειμένου να σημειωθεί ο χώρος στάθμευσης Η/Ο, μπορεί να χρησιμοποιηθεί και η ρυθμιστική πινακίδα Ρ-70 με την ένδειξη «Χώρος στάθμευσης ορισμένης κατηγορίας οχημάτων», σε συνδυασμό με την πρόσθετη πινακίδα Πρ-19α με την ένδειξη «Ηλεκτροκίνητα Οχήματα».

ΚΕΦΑΛΑΙΟ Γ'

ΠΟΛΕΟΔΟΜΙΚΕΣ ΡΥΘΜΙΣΕΙΣ ΚΑΙ ΑΛΛΕΣ ΑΠΑΙΤΗΣΕΙΣ ΓΙΑ ΤΗΝ ΕΓΚΑΤΑΣΤΑΣΗ ΥΠΟΔΟΜΩΝ ΦΟΡΤΙΣΗΣ Η/Ο ΕΝΑΡΜΟΝΙΣΗ ΤΗΣ ΕΛΛΗΝΙΚΗΣ ΝΟΜΟΘΕΣΙΑΣ ΜΕ ΤΙΣ ΠΑΡ. 2 ΕΩΣ 7 ΤΟΥ ΑΡΘΡΟΥ 8 ΤΗΣ ΟΔΗΓΙΑΣ 2010/31/ΕΕ ΤΟΥ ΕΥΡΩΠΑΪΚΟΥ ΚΟΙΝΟΒΟΥΛΙΟΥ ΚΑΙ ΤΟΥ ΣΥΜΒΟΥΛΙΟΥ ΤΗΣ 19ΗΣ ΜΑΪΟΥ 2010 ΓΙΑ ΤΗΝ ΕΝΕΡΓΕΙΑΚΗ ΑΠΟΔΟΣΗ ΤΩΝ ΚΤΙΡΙΩΝ (L 153), ΟΠΩΣ ΤΡΟΠΟΠΟΙΗΘΗΚΕ ΜΕ ΤΗΝ ΠΑΡ. 5 ΤΟΥ ΑΡΘΡΟΥ 1 ΤΗΣ ΟΔΗΓΙΑΣ (ΕΕ) 2018/844 ΤΟΥ ΕΥΡΩΠΑΪΚΟΥ ΚΟΙΝΟΒΟΥΛΙΟΥ ΚΑΙ ΤΟΥ ΣΥΜΒΟΥΛΙΟΥ ΤΗΣ 30ΗΣ ΜΑΪΟΥ 2018 (L 156)

Άρθρο 21

Εγκατάσταση υποδομών επαναφόρτισης Η/Ο σε νέα κτίρια (παρ. 2, 5 και 6 του άρθρου 8 της Οδηγίας (ΕΕ) 2018/844)

1. Στην ηλεκτρολογική μελέτη των νέων κτιρίων περιλαμβάνεται η εγκατάσταση υποδομής καλωδίωσης, δηλαδή σωληνώσεων, οχετών, καναλιών για τη διέλευση ηλεκτρικών καλωδίων, ώστε στις θέσεις στάθμευσης, όπως αυτές προκύπτουν από την οικοδομική άδεια, να μπορούν να εγκατασταθούν σημεία επαναφόρτισης Η/Ο, σύμφωνα με όσα προβλέπονται στο παρόν. Η ηλεκτρολογική μελέτη, αποτελεί μέρος της συνολικής ηλεκτρομηχανολογικής μελέτης και της μελέτης πυρασφάλειας του κτιρίου και υποβάλλεται μαζί με τις υπόλοιπες μελέτες του άρθρου 40 του ν. 4495/2017 (Α' 167) στην αρμόδια Υπηρεσία Δόμησης του Δήμου για την έκδοση οικοδομικής άδειας.

2. Σε νέα κτίρια με αποκλειστική χρήση κατοικίας και με περισσότερες από δέκα (10) θέσεις στάθμευσης, εγκαθίσταται υποχρεωτικά υποδομή καλωδίωσης, ώστε να καθίσταται δυνατή σε μεταγενέστερο στάδιο η εγκατάσταση σημείου επαναφόρτισης Η/Ο σε κάθε θέση στάθμευσης οχημάτων.

3. Σε νέα κτίρια που δεν προορίζονται αποκλειστικά για κατοικία και τα οποία διαθέτουν περισσότερες από δέκα (10) θέσεις στάθμευσης, εγκαθίσταται υποχρεωτικά υποδομή καλωδίωσης, ώστε μία (1) κατ' ελάχιστο σε κάθε πέντε (5) θέσεις στάθμευσης για τις θέσεις που δεν εξυπηρετούν την κατοικία να μπορεί σε μεταγενέστερο στάδιο να εφοδιαστεί με σημείο επαναφόρτισης Η/Ο. Για τις θέσεις που εξυπηρετούν κατοικίες ισχύει η παρ. 2. Στα κτίρια της παρούσας εγκαθίσταται υποχρεωτικά από την αρχή της κατασκευής ένα (1) κατ' ελάχιστον σημείο επαναφόρτισης Η/Ο.

4. Σε όλα τα νέα κτίρια, δύναται να προβλεφθεί εγκατάσταση υποδομής καλωδίωσης για την τοποθέτηση κοινόχρηστου σημείου επαναφόρτισης Η/Ο σε ξεχω-

ριστή κοινόχρηστη θέση στάθμευσης, επιπλέον όσων σημείων προβλέπονται στο παρόν. Στην περίπτωση αυτήν, το σημείο επαναφόρτισης μπορεί να συνδέεται με ξεχωριστή παροχή ηλεκτρικού ρεύματος. Η χωροθέτηση και η λειτουργία του σημείου αυτού αναφέρονται στον κανονισμό του κτιρίου. Οι δαπάνες που προκύπτουν επιμερίζονται αναλόγως στους ιδιοκτήτες ή στους ενοίκους, που κάνουν χρήση του σημείου επαναφόρτισης. Η κοινόχρηστη θέση στάθμευσης για φόρτιση επισημαίνεται με σχετική διαγράμμιση και δεν πρέπει να παρεμποδίζει τους ελιγμούς και τη στάθμευση των οχημάτων ή την κίνηση των χρηστών και των πεζών.

Άρθρο 22

Εγκατάσταση υποδομών επαναφόρτισης Η/Ο σε υφιστάμενα κτίρια (παρ. 2, 3, 5 και 6 του άρθρου 8 της Οδηγίας (ΕΕ) 2018/844)

1. Σε υφιστάμενα κτίρια, τα οποία είχαν υποχρέωση πρόβλεψης θέσεων στάθμευσης, δύναται να εγκαθίσταται νέα υποδομή καλωδίωσης σε κοινόχρηστους ή και κοινόκτητους χώρους, για την τοποθέτηση ξεχωριστής κοινόχρηστης παροχής, η οποία επιτρέπει την τοποθέτηση σημείων επαναφόρτισης Η/Ο. Σε περιπτώσεις κτιρίων με πολλαπλές ιδιοκτησίες, για την ανωτέρω εγκατάσταση απαιτείται η σύμφωνη γνώμη της απόλυτης πλειοψηφίας των συνιδιοκτητών [τουλάχιστον πεντακόσια ένα χιλιοστά (501/1000)]. Η λειτουργία και ο τρόπος χρήσης του συνόλου της εγκατάστασης συμπεριλαμβάνονται σε τεχνική έκθεση ηλεκτρολόγου ή ηλεκτρολόγου μηχανικού, η οποία προσαρτάται στον κανονισμό του κτιρίου.

2. Σε υφιστάμενα κτίρια επιτρέπεται στον ιδιοκτήτη ή δικαιούχο αποκλειστικής χρήσης χώρου στάθμευσης, με αποκλειστική δαπάνη, ευθύνη και επιμέλειά του, η εγκατάσταση υποδομής καλωδίωσης στη δική του θέση στάθμευσης και η εγκατάσταση και λειτουργία σημείου επαναφόρτισης Η/Ο, το οποίο τροφοδοτείται απευθείας μέσω της υφισταμένης παροχής ρεύματος ιδιόκτητου χώρου εντός της ίδιας οικοδομής ή μέσω νέας ιδιόκτητης παροχής ρεύματος. Για την εφαρμογή του παρόντος ορίζονται τα εξής:

α) Ο ιδιοκτήτης ή ο δικαιούχος αποκλειστικής χρήσης χώρου στάθμευσης υποχρεούται να προβεί σε προηγούμενη έγγραφη γνωστοποίηση προς τον διαχειριστή του κτιρίου επί αποδείξει παραλαβής της, ο οποίος οφείλει να ενημερώσει αμελλητί τους λοιπούς συνιδιοκτήτες του κτιρίου. Μετά την πάροδο τριάντα (30) ημερολογιακών ημερών από τη γνωστοποίηση προς τον διαχειριστή, ο ως άνω ιδιοκτήτης ή δικαιούχος χρήσης δικαιούται να προβεί στην εγκατάσταση.

β) Η υπεύθυνη δήλωση εγκαταστάτη (Υ.Δ.Ε.) που προβλέπεται στο άρθρο 2 του ν. 4483/1965 (Α' 118), το αντίγραφο της έγγραφης γνωστοποίησης προς τον διαχειριστή του κτιρίου και η απόδειξη παραλαβής της διατηρούνται στο αρχείο του ιδιοκτήτη ή του δικαιούχου χρήσης του χώρου στάθμευσης και είναι διαθέσιμα για έλεγχο.

γ) Η γενική συνέλευση των συνιδιοκτητών του κτιρίου δικαιούται, με απόφαση της απόλυτης πλειοψηφίας των

συνιδιοκτητών [τουλάχιστον πεντακόσια ένα χιλιοστά (501/1000)] να εναντιωθεί στην πραγματοποίηση της εγκατάστασης, λόγω ουσιώδους παρεμπόδισης της χρήσης των υπόλοιπων χώρων στάθμευσης ή κοινόχρηστων χώρων του κτιρίου, προσκομίζοντας τεχνική έκθεση αρμόδιου ηλεκτρολόγου μηχανικού στην αρμόδια Υπηρεσία Δόμησης, με κοινοποίηση στον ενδιαφερόμενο. Με την ίδια διαδικασία, δύναται να ζητήσει οποτεδήποτε τη διακοπή λειτουργίας της εγκατάστασης αυτής, λόγω μη τήρησης των προδιαγραφών ασφαλούς κατασκευής και λειτουργίας της ή ουσιώδους παρεμπόδισης της χρήσης των υπόλοιπων χώρων στάθμευσης ή κοινόχρηστων χώρων του κτιρίου.

3. Σε υφιστάμενα κτίρια, στα οποία γίνονται εργασίες ανακαίνισης με οικοδομική άδεια, που περιλαμβάνουν τον χώρο στάθμευσης, εντός του κτιρίου ή σε παρακείμενο χώρο, ή την ηλεκτρολογική υποδομή του κτιρίου, ισχύουν οι υποχρεώσεις των παρ. 1 έως 4 του άρθρου 21, εκτός αν ο υπεύθυνος μηχανικός δηλώσει, με υπεύθυνη δήλωσή του στην αρμόδια Υπηρεσία Δόμησης, ότι το συνολικό κόστος εγκατάστασης των σημείων επαναφόρτισης Η/Ο και υποδομής καλωδίωσης, σύμφωνα με τις ανωτέρω διατάξεις, υπερβαίνει το επτά τοις εκατό (7%) του συνολικού κόστους της ανακαίνισης του κτιρίου.

4. Σε υφιστάμενα κτίρια που δεν προορίζονται για κατοικία και διαθέτουν περισσότερες των είκοσι (20) θέσεων στάθμευσης οχημάτων, εγκαθίσταται υποχρεωτικά μία (1) κατ'ελάχιστον θέση στάθμευσης με σημείο επαναφόρτισης Η/Ο ανά είκοσι (20) θέσεις στάθμευσης έως την 1η.1.2023.

Άρθρο 23

Εγκατάσταση υποδομών επαναφόρτισης Η/Ο σε χώρους όπου στεγάζονται φορείς της Γενικής Κυβέρνησης (παρ. 2, 3, 5 και 6 του άρθρου 8 της Οδηγίας (ΕΕ) 2018/844)

1. Το Δημόσιο και οι φορείς της Γενικής Κυβέρνησης, που προβλέπονται στην παρ. 1 του άρθρου 14 του ν. 4270/2014 (Α' 143), υποχρεούνται έως την 1η.1.2022, να προβλέψουν τη χωροθέτηση, να εγκαταστήσουν και να λειτουργήσουν αριθμό υποδομών επαναφόρτισης Η/Ο, σύμφωνα με όσα ορίζονται στα άρθρα 21 και 22, όπου στεγάζονται οι υπηρεσίες τους και προβλέπεται ή έχει προβλεφθεί η λειτουργία ή κατασκευή χώρων στάθμευσης κοινής χρήσης, κλειστών ή ανοιχτών. Για τα κτίρια του Δημοσίου και των φορέων της Γενικής Κυβέρνησης, κατά την παρ. 1 του άρθρου 14 του ν. 4270/2014, τα οποία βρίσκονται υπό καθεστώς μίσθωσης, ισχύει η υποχρέωση του πρώτου εδαφίου της παρούσας, κατόπιν γνωστοποίησης της πρόθεσης εγκατάστασης στον ιδιοκτήτη του κτιρίου. Στην περίπτωση αυτήν, ο ιδιοκτήτης έχει δικαίωμα εναντίωσης με τους όρους της περ. γ' της παρ. 2 του άρθρου 22.

2. Το Δημόσιο και οι φορείς της Γενικής Κυβέρνησης, κατά την παρ. 1 του άρθρου 14 του ν. 4270/2014, υποχρεούνται έως την 1η.1.2022 να εγκαταστήσουν θέσεις στάθμευσης με σημείο επαναφόρτισης Η/Ο, σύμφωνα με τα όσα ορίζονται στην παρ. 4 του άρθρου 22, και σε κάθε περίπτωση ένα (1) κατ'ελάχιστον σημείο επαναφόρτισης

Η/Ο, στα υφιστάμενα κτίριά τους που διαθέτουν περισσότερες των είκοσι (20) θέσεων στάθμευσης οχημάτων.

Άρθρο 24
Προϋποθέσεις εγκατάστασης σημείων επαναφόρτισης Η/Ο σε κτίρια (παρ. 7 του άρθρου 8 της Οδηγίας (ΕΕ) 2018/844)

1. Για κατασκευές σε υφιστάμενα κτίρια με σκοπό την εγκατάσταση της υποδομής και την τοποθέτηση συσκευών φόρτισης Η/Ο, για τη σύνδεση των οποίων δεν απαιτείται η εγκατάσταση νέου μετασχηματιστή (Μ/Σ) μέσης τάσης/χαμηλής τάσης (ΜΤ/ΧΤ) στην εσωτερική ηλεκτρική εγκατάσταση, δεν απαιτείται οικοδομική άδεια, ούτε έγκριση εργασιών μικρής κλίμακας του άρθρου 30 του ν. 4495/2017 (Α' 167).

Η περαιώση των εργασιών εγκατάστασης πιστοποιείται με τη συμπλήρωση του εντύπου της αίτησης/ενημέρωσης προς τον Διαχειριστή Ελληνικού Δικτύου Διανομής Ηλεκτρικής Ενέργειας (Δ.Ε.Δ.Δ.Η.Ε. Α.Ε.), η οποία κοινοποιείται στον διαχειριστή του κτιρίου. Μετά από την έναρξη λειτουργίας της ηλεκτρονικής ταυτότητας του κτιρίου, σύμφωνα με το άρθρο 52 του ν. 4495/2017 (Α' 167), η αίτηση προς τον Διαχειριστή με τα συνημμένα σε αυτήν έγγραφα αποστέλλονται μέσω του πληροφοριακού συστήματος e-adeies και καταχωρίζονται στον φάκελο ηλεκτρονικής ταυτότητας του κτιρίου.

2. Για την εγκατάσταση της υποδομής και την τοποθέτηση συσκευών φόρτισης Η/Ο σε υφιστάμενα κτίρια, για τη σύνδεση των οποίων απαιτείται η εγκατάσταση νέου μετασχηματιστή (Μ/Σ) ΜΤ/ΧΤ στην εσωτερική ηλεκτρική εγκατάσταση, απαιτείται έγκριση εργασιών μικρής κλίμακας, σύμφωνα με το άρθρο 29 του ν. 4495/2017 (Α' 167).

Οι μελέτες, οι τεχνικές περιγραφές, οι τεχνικές εκθέσεις, τα σχέδια, η Υ.Δ.Ε. και αντίγραφο της έγγραφης γνωστοποίησης προς τον διαχειριστή του κτιρίου, στην περίπτωση έγκρισης εργασιών δόμησης μικρής κλίμακας, υποβάλλονται στο πληροφοριακό σύστημα e-adeies, από τον εξουσιοδοτημένο μηχανικό. Μετά από την έναρξη λειτουργίας της ηλεκτρονικής ταυτότητας του κτιρίου, τα ανωτέρω στοιχεία ενσωματώνονται στον φάκελο της ηλεκτρονικής ταυτότητας του κτιρίου.

3. Η σύνδεση υποδομών επαναφόρτισης Η/Ο σε υφιστάμενη παροχή, με επαύξηση αυτής ή μέσω νέας παροχής, διενεργείται σύμφωνα με τις διαδικασίες ηλεκτροδοτήσεων.

4. Στους στεγασμένους κλειστούς χώρους στάθμευσης αυτοκινήτων που διαθέτουν σημεία επαναφόρτισης Η/Ο λαμβάνονται μέτρα πυροπροστασίας, σύμφωνα με το άρθρο 26.

Άρθρο 25
Εξαιρέση από την έγκριση εργασιών μικρής κλίμακας – Τροποποίηση του άρθρου 30 του ν. 4495/2017

Στην παρ. 1 του άρθρου 30 του ν. 4495/2017 (Α' 167), προστίθεται περ. κβ' και το άρθρο 30 διαμορφώνεται ως εξής:

«Άρθρο 30

Εργασίες για τις οποίες δεν απαιτείται οικοδομική άδεια ή έγκριση εργασιών μικρής κλίμακας

1. Δεν απαιτείται οικοδομική άδεια ούτε έγκριση εργασιών μικρής κλίμακας, με την επιφύλαξη των ειδικών διατάξεων που αφορούν στην περιοχή ή στο κτίριο, για τις εξής εργασίες:

α) εργασίες εσωτερικών χρωματισμών, μικρών επισκευών θυρών και παραθύρων ή μεμονωμένων επισκευών για λόγους χρήσης και υγιεινής,

β) μικρής έκτασης εσωτερικές επισκευές ή διασκευές που δεν μεταβάλλουν τη φέρουσα κατασκευή του κτιρίου, καθώς και κατασκευές που απαιτούνται για τη μετακίνηση ή την κάθε μορφής εξυπηρέτηση των ατόμων με αναπηρία ή εμποδιζόμενων ατόμων. Δεν συμπεριλαμβάνεται η κατασκευή ανελκυστήρα της παρ. 2 του άρθρου 27 του ν. 4067/2012,

γ) εξωτερικοί χρωματισμοί ή αντικατάσταση κιγκλιωμάτων ή επισκευή επιχρισμάτων ή επισκευή όψεων χωρίς χρήση ικριωμάτων,

δ) συντήρηση, επισκευή, διασκευή ή και τμηματική αντικατάσταση εγκαταστάσεων και αγωγών κτιρίων,

ε) αντικατάσταση εσωτερικών ή εξωτερικών κουφωμάτων και υαλοπινάκων στο ίδιο άνοιγμα,

στ) συντήρηση και επισκευή στεγών ή δωματίων χωρίς χρήση ικριωμάτων,

ζ) μικρές διαμορφώσεις του εδάφους μέχρι συν/πλην 0,80 μ. από το φυσικό έδαφος,

η) τοποθέτηση κλιματιστικών και επιτοιχίων λεβήτων αερίου για θέρμανση και παραγωγή ζεστού νερού χρήσης σε υφιστάμενα κτίρια, σύμφωνα με την παρ. 10 του άρθρου 16 του ν. 4067/2012, εγκατάσταση συστοιχίας επιτοιχίων λεβήτων αερίου για θέρμανση ή παραγωγή ζεστού νερού χρήσης σε ισόγειους υπαίθριους χώρους κατοικιών, εγκατάσταση συστημάτων τροφοδοσίας, ρύθμισης και μέτρησης φυσικού αερίου, όπως ρυθμιστές, μετρητές και παροχευτικοί αγωγοί, εγκατάσταση συστημάτων Συμπαραγωγής Ηλεκτρισμού και Θερμότητας Υψηλής Αποδοτικότητας (Σ.Η.Θ.Υ.Α.), υπέργειων σταθμών διανομής ή μέτρησης και ρύθμισης φυσικού αερίου, σύμφωνα με το άρθρο 17 του ν. 4067/2012,

θ) τοποθέτηση ηλιακών θερμοσιφώνων, σύμφωνα με τις παρ. 2β και 2γ του άρθρου 19 του ν. 4067/2012,

ι) εργασίες τοποθέτησης παθητικών ηλιακών συστημάτων ή αντικατάστασης εξωτερικών κουφωμάτων ή τοποθέτησης ή αντικατάστασης καμινάδων στις εξωτερικές όψεις υφιστάμενων κτιρίων, χωρίς χρήση ικριωμάτων, στο πλαίσιο του προγράμματος «Εξοικονόμηση Κατ' Οίκον», καθώς και εργασίες τοποθέτησης παθητικών ηλιακών συστημάτων ή αντικατάστασης εξωτερικών κουφωμάτων ή τοποθέτησης ή αντικατάστασης καμινάδων στις εξωτερικές όψεις υφιστάμενων κτιρίων χωρίς χρήση ικριωμάτων,

ια) τοποθέτηση ή εγκατάσταση εξοπλισμού σε κτίρια, όπως ντουλάπες και γλάστρες, αλλαγή, τοποθέτηση ή και αφαίρεση διαχωριστικών στοιχείων εξωστών, καθώς και τοποθέτηση μικρής έκτασης μόνιμων διακοσμητικών και χρηστικών στοιχείων, όπως αγάλματα, σιντριβάνια, εικονοστάσια, πάγκοι και τραπέζια, ή πρόχειρων καταλυ-

μάτων ζώνων επιφάνειας έως τρία (3) τ.μ. σε ακαλύπτους χώρους οικοπέδων και γηπέδων,

β) κατασκευή εστιών, φούρνων και τζακιών με τις καπνοδόχους τους σε ακαλύπτους χώρους οικοπέδων ή γηπέδων, με την προϋπόθεση ότι υπάρχει κτίριο με χρήση κατοικίας, καθώς και σε κτίριο που διαθέτει οικοδομική άδεια ή υφίσταται νόμιμα, εφόσον δεν θίγονται τα φέροντα στοιχεία του κτιρίου με χρήση κατοικίας και με την προϋπόθεση, ότι αποτελούν ανεξάρτητες, μεμονωμένες κατοικίες με αυτοτελή φέροντα οργανισμό,

γ) κατασκευή πέργκολας με ή χωρίς προσωρινά σκίαστρα επιφάνειας έως πενήντα (50) τ.μ., σε ακαλύπτους χώρους, προκήπια και βεράντες ισογείων, εφόσον δεν απαγορεύεται από ειδικές διατάξεις που ισχύουν στην περιοχή,

δ) κατασκευές, όπως σκάλες, κεκλιμένα επίπεδα (ράμπες), αντηρίδες και πεζούλια σε ακαλύπτους χώρους οικοπέδων και γηπέδων,

ε) τοποθέτηση προσωρινών σκιάστρων, περσίδων, προστεγασμάτων και τεντών,

ιστ) διάστρωση δαπέδου ακαλύπτου χώρου με την προϋπόθεση, ότι αυτή δεν υπερβαίνει το ένα τρίτο (1/3) του ακαλύπτου χώρου,

ιζ) διαμόρφωση εδάφους έως 0,80 μ. από το φυσικό έδαφος για λόγους βελτίωσης του φυσικού του ανάγλυφου, με χρήση φυσικών ασύνδετων υλικών, όπως χώμα και λιθοδομή χωρίς κονίαμα, χωρίς αλλοίωση της γενικής φυσικής γεωμορφολογίας του, της φυσικής κλίσης απορροής των ομβρίων υδάτων και των σταθμών αφετηρίας μέτρησης των υψομέτρων,

ιη) κατασκευές εντός οικοπέδου-γηπέδου για τη δημιουργία χώρων εισόδου στα οικόπεδα και γήπεδα, ύψους έως δυόμισι (2,50) μ., πλάτους έως δυόμισι (2,50) μ. βάθους έως ένα (1.00) μ.,

ιθ) κατασκευές για την τοποθέτηση μετρητών ηλεκτρικού ρεύματος στα όρια των οικοπέδων γηπέδων ή εντός ακαλύπτων χώρων αυτών, σύμφωνα με τις ισχύουσες προδιαγραφές,

κ) φωτοβολταϊκά συστήματα πάνω σε κτίρια και για ισχύ συστημάτων έως και 100kW,

κα) κατασκευές υπόγειων βάσεων από οπλισμένο σκυρόδεμα για την έδραση ηλεκτρομηχανολογικού εξοπλισμού κάθε είδους, η εγκατάσταση επ' αυτών του αντίστοιχου ηλεκτρομηχανολογικού εξοπλισμού, καθώς και οι κατασκευές των συνοδών έργων εντός κάθε τύπου και κατηγορίας υπαίθριων Υποσταθμών του Συστήματος Μεταφοράς και του Δικτύου Διανομής Ηλεκτρικής Ενέργειας, υφισταμένων ή νέων, που σε κανένα σημείο δεν υπερβαίνουν τα 0,50 μ. από την τελικά διαμορφωμένη στάθμη εδάφους και για τις οποίες διατίθεται στατική μελέτη εγκεκριμένη από τον φορέα υλοποίησης,

κβ) κατασκευές για την εγκατάσταση υποδομής και τοποθέτηση συσκευών φόρτισης ηλεκτρικών οχημάτων, χωρίς να απαιτείται η εγκατάσταση νέου μετασχηματιστή (Μ/Σ) ΜΤ/ΧΤ στην εσωτερική ηλεκτρική εγκατάσταση.

2. Με απόφαση του Υπουργού Περιβάλλοντος και Ενέργειας, μπορεί να συμπληρώνονται ή να τροποποιούνται οι εργασίες για τις οποίες δεν απαιτείται η έκδοση άδειας ή η έγκριση εργασιών δόμησης μικρής κλίμακας.»

Άρθρο 26

Μέτρα πυροπροστασίας – Τροποποίηση του άρθρου 6 του π.δ. 41/2018

1. Στις περιπτώσεις εγκατάστασης σημείων επαναφόρτισης Η/Ο σε κλειστούς χώρους στάθμευσης αυτοκινήτων ανεξαρτήτως επιφάνειας, επιπροσθέτως όσων ορίζονται στο π.δ. 41/2018 (Α' 80) περί πυροπροστασίας για τη χρήση κτιρίου, επιβάλλεται η τοποθέτηση ενός (1) κατ' ελάχιστον πυροσβεστήρα διοξειδίου του άνθρακα (CO₂), κατασβεστικής ικανότητας 55B τουλάχιστον ανά τρία (3) σημεία επαναφόρτισης Η/Ο.

2. Το τέταρτο εδάφιο της περ. ΙΙ της παρ. 6.7 του άρθρου 6 του π.δ. 41/2018, αντικαθίσταται και το άρθρο 6 διαμορφώνεται ως εξής:

«Άρθρο 6

Δομική πυροπροστασία

6.1. Γενικά

Οι διατάξεις του άρθρου αυτού αποσκοπούν στον περιορισμό των κινδύνων μερικής ή ολικής κατάρρευσης του κτιρίου εξαιτίας πυρκαγιάς, εξάπλωσης της φωτιάς μέσα στο κτίριο, αλλά και μετάδοσης της πυρκαγιάς σε γειτονικά κτίρια ή άλλες κατασκευές. Ειδικότερα ορίζονται:

- ο ελάχιστος δείκτης πυραντίστασης των φερόντων δομικών στοιχείων, των πυροπροστατευμένων οδεύσεων διαφυγής και των πυροδιαμερισμάτων των κτιρίων, ανάλογα με τη χρήση τους και το μέγεθός τους,

- το μέγιστο επιτρεπόμενο εμβαδόν και όγκος, όπως τυχόν ορίζεται στις ειδικές διατάξεις χρήσεων του Κεφαλαίου Β', πυράντοχου διαχωρισμού των κτιρίων ανάλογα με τη χρήση τους και τυχόν επικινδυνότητα των περιοχόμενων τους (πυροδιαμερισματοποίηση),

- οι χώροι αυξημένης επικινδυνότητας (επικίνδυνοι χώροι), οι οποίοι πρέπει να αποτελούν ξεχωριστό πυροδιαμέρισμα,

- οι απαιτήσεις αντίδρασης στη φωτιά των εσωτερικών τελειωμάτων των χώρων, ανάλογα με τη χρήση τους,

- μέτρα για την προστασία των εσωτερικών και εξωτερικών κατακόρυφων οδεύσεων διαφυγής,

- οι απαιτήσεις αντίδρασης στη φωτιά και πυραντίστασης των εξωτερικών δομικών στοιχείων των όψεων των κτιρίων, σε συνάρτηση με τα όμορα κτίρια.

Οι προδιαγραφές πυροπροστασίας των δομικών προϊόντων και δομικών στοιχείων διαχωρίζονται σε δυο βασικές κατηγορίες, ανάλογα με τις εκάστοτε απαιτήσεις:

1. Η συμπεριφορά ως προς την «αντίδραση στη φωτιά» (reaction to fire) αφορά δομικά προϊόντα, όπως εσωτερικά τελειώματα, τα οποία αναμένεται να εκτεθούν άμεσα στη φωτιά, κατά τα αρχικά της στάδια. Στην περίπτωση αυτήν, ο βασικός στόχος πυροπροστασίας είναι ο περιορισμός της εξάπλωσης της φωτιάς και του καπνού, καθώς και η αποτροπή ή καθυστέρηση της εμφάνισης του φαινομένου της καθολικής ανάφλεξης (flashover). Επιπρόσθετα στοιχεία για τον τρόπο ταξινόμησης των δομικών προϊόντων στο σύστημα των Ευρωπαϊκών κλάσεων και τις δοκιμές αντίδρασης στη φωτιά δίνονται στο Παράρτημα Δ'.

2. Η συμπεριφορά ως προς την «πυραντίσταση» (fire resistance) αφορά φέροντα και μη-φέροντα δομικά στοιχεία, καθώς και διαχωριστικά στοιχεία πυροδιαμερισμάτων, τα οποία αναμένεται να εκτεθούν στη φωτιά, κατά το στάδιο της πλήρως ανεπτυγμένης φωτιάς, το οποίο έπεται του φαινομένου της καθολικής ανάφλεξης. Στην περίπτωση αυτή, ο βασικός στόχος πυροπροστασίας είναι ο περιορισμός της φωτιάς στον χώρο (ή το κτίριο) από το οποίο αυτή ξεκίνησε, καθώς επίσης και η αποτροπή φαινομένων δομικής αστοχίας. Για τις κατηγορίες επιδόσεων αντίστασης στη φωτιά (πυραντίστασης), εφαρμόζεται το σύστημα κατάταξης του παραρτήματος της αριθμ. 2000/367/ΕΚ απόφασης της Επιτροπής της 3ης Μαΐου 2000 «για την εφαρμογή της Οδηγίας 89/106/ΕΟΚ του Συμβουλίου όσον αφορά την κατάταξη των δομικών προϊόντων των δομικών έργων και μερών τους ανάλογα με τις επιδόσεις αντίστασης στη φωτιά». Επιπρόσθετα στοιχεία για τον τρόπο προσδιορισμού του δείκτη πυραντίστασης των δομικών στοιχείων και τις δοκιμές πυραντίστασης, δίνονται στο Παράρτημα Γ'.

6.2. Απαιτήσεις Δείκτη Πυραντίστασης

Οι απαιτήσεις πυραντίστασης αφορούν τα φέροντα δομικά στοιχεία του κτιρίου για την εξασφάλιση της μη κάρρευσής του, τις πυροπροστατευμένες οδεύσεις διαφυγής για την ασφαλή εκκένωση των χρηστών του κτιρίου και τα περιβλήματα των πυροδιαμερισμάτων στα οποία υποδιαιρείται το κτίριο, για την ανάσχεση της εξάπλωσης της φωτιάς εντός αυτού (βλ. Παράρτημα Γ').

Ο ελάχιστος δείκτης πυραντίστασης για κάθε χρήση κτιρίου και σε συνάρτηση με το ύψος αυτού, αναγράφεται στον Πίνακα 7.

Πίνακας 7: Απαιτήσεις δείκτη πυραντίστασης ανά χρήση κτιρίου

ΕΛΑΧΙΣΤΟΙ ΕΠΙΤΡΕΠΟΜΕΝΟΙ ΔΕΙΚΤΕΣ ΠΥΡΑΝΤΙΣΤΑΣΗΣ								
Κατ/ρία	Χρήση	Υποκ/ρία	Ελάχιστος δείκτης πυραντίστασης (λεπτά της ώρας)					
			Υπόγειοι όροφοι			Υπέργειοι όροφοι		
			ύψους > 10 μ. [1]	ύψους ≤ 10 μ. *	έως 2 ορόφ. και ≤ 5 μ. (ανώτατη στάθμη δαπέδου)	από 3 έως 6 οροφ. και ≤ 15 μ. *	από 7 έως 10 οροφ. και ≤ 27 μ. *	> 27 μ.
A	Κατοικία		90	60	30	60	90	120
B	Προσωρινή Διαμονή		90	60	30	60	90	120
Γ	Χώροι Συνάθροισης Κοινού		120	90	60	90	120	180
Δ	Εκπαίδευση		90	60	30	60	90	120
Ε	Υγεία και Κοινωνική Πρόνοια		120	90	60	90	120	180
Z	Σωφρονισμός		120	90	60	90	120	180
Η	Εμπόριο		120	90	60	90	120	180
Θ	Γραφεία		90	60	30	60	90	120
I	Βιομηχανία - Βιοτεχνία[2]	Z1	120	90	60	90	120	
		Z2	180	120	90	120	180	
		Z3	240	180	90	180	240	
K	Αποθήκευση**	Z1	120	90	90	120	180	
		Z2	240	180	120	180	240	
		Z3	240		180	240		
Λ	Στάθμευση και υγρών και πρατήρια καυσίμων[3]	Λ1, Λ2 ανοικτά	-	-	30	60	90	
		Λ1, Λ2, Λ3, Λ4 κλειστά και	120	90	60	90	120	180

* Αφορά στη στάθμη δαπέδου του κατώτατου ορόφου για τα υπόγεια, ή του ανώτατου ορόφου για τα υπέργεια τμήματα από τον όροφο εκκένωσης.

** Η κατηγοριοποίηση Z1, Z2 και Z3 αναλύεται στα άρθρα 9 και 10 του Κεφαλαίου Β'.

*** Η κατηγοριοποίηση Λ1, Λ2, Λ3 και Λ4 αναλύεται στο άρθρο 11 του Κεφαλαίου Β'.

Στην περίπτωση εγκατάστασης αυτόματου συστήματος πυρόσβεσης με νερό (καταιονισμού ύδατος) στο πυροδιαμέρισμα, επιτρέπεται ο δείκτης πυραντίστασης να μειώνεται κατά 60 λεπτά, σε καμία περίπτωση όμως δεν μπορεί να υπολείπεται των 60 λεπτών.

Ο δείκτης πυραντίστασης ενός δομικού στοιχείου καθορίζεται, σύμφωνα με τις δοκιμές πυραντίστασης, κατά το Πρότυπο EN 13501 και αφορά πληθώρα κριτηρίων - επιδόσεων τα οποία απεικονίζονται στο Παράρτημα Γ'. Συνήθως όμως, με τον όρο πυραντίσταση εννοείται η ικανοποίηση των εξής τριών κριτηρίων: της ευστάθειας (R), της ακεραιότητας (E) και της αντίστασης στη δίοδο της θερμότητας (I).

Σε ορισμένες περιπτώσεις, τα δομικά στοιχεία των κτιρίων, αναλόγως της θέσης που τοποθετούνται σε αυτά, αλλά και της χρήσης του κτιρίου, του μεγέθους αυτού και της εκτιμώμενης επικινδυνότητάς του, δεν υποχρεούνται στην ικανοποίηση και των τριών αυτών κριτηρίων - επιδόσεων, αντίθετα δύναται να πληρούν ένα ή περισσότερα εξ αυτών ή και επιπρόσθετα κάποιο ή κάποια από τα υπόλοιπα κριτήρια.

Τα απαιτούμενα κριτήρια - επιδόσεις πυραντίστασης που πρέπει να τηρούν τα δομικά στοιχεία κατά περίπτωση, καθορίζονται στον Πίνακα 8.

Πίνακας 8: Ελάχιστα απαιτούμενα κριτήρια επιδόσεων δεικτών πυραντίστασης δομικών στοιχείων

Δομικά στοιχεία	Ελάχιστα κριτήρια επιδόσεων
Φέρουσα Τοιχοποιία (εξωτερική και εσωτερική)	REI
Εξωτερική μη φέρουσα τοιχοποιία	EI
Φέροντα κατακόρυφα στοιχεία (υποστυλώματα, τοιχεία, συστήματα πλασιών κλπ)	R
Πυράντοχες πόρτες, παράθυρα και παραθ/φυλλα	EI
Εξωτερική μη φέρουσα τοιχοποιία, τοίχοι πυροπροστατευμένων οδούσεων και τοίχοι πυροδιαμερισμάτων	EI
Διαχωριστικά δομικά στοιχεία ορόφων - πυροφραγμοί (Πλάκες και δοκοί)	REI
Τοίχοι κλιμακοστασίων	EI
Φέροντα στοιχεία κλιμακοστασίων	R
Αυτοφερόμενες επικαλύψεις στέγης (πάνελ κλπ)	REI

6.3. Φέροντα δομικά στοιχεία

Ο φέρων οργανισμός των κτιρίων πρέπει, σε περίπτωση πυρκαγιάς, να είναι ικανός να φέρει τα φορτία για τα οποία προορίζεται, για ένα χρονικό διάστημα που καθορίζεται από τον δείκτη πυραντίστασης για κάθε χρήση κτιρίου. Η απαίτηση αυτή, εφαρμόζεται στο σύνολο του φέροντος οργανισμού και στα επί μέρους δομικά στοιχεία που τον απαρτίζουν.

Για τον σχεδιασμό των φερόντων δομικών στοιχείων έναντι πυρκαγιάς, οι μελετητές επιτρέπεται να χρησιμοποιούν τους Ευρωκώδικες (σειρά προτύπων ΕΛΟΤ EN 1990 έως 1999), όπως αυτοί εφαρμόζονται στην Ελλάδα, σε συνδυασμό με τα αντίστοιχα Εθνικά Προσαρτήματα (ΕΛΟΤ EN 199X/NA), λαμβάνοντας υπόψη τους προβλεπόμενους στον παρόντα κανονισμό ελάχιστους απαιτούμενους δείκτες πυραντίστασης (Πίνακας 7), καθώς και άλλες προσηκουσες σχετικές απαιτήσεις. Ο σχεδιασμός θα γίνεται σύμφωνα με τις υπολογιστικές μεθόδους, που αναφέρονται στους αντίστοιχους Ευρωκώδικες ή με βάση τους σχετικούς Πίνακες των Ευρωκωδίκων, εφόσον συντρέχουν οι προϋποθέσεις χρήσης τους που ορίζονται στους αντίστοιχους Ευρωκώδικες. Σε εξαιρετικές περιπτώσεις, εφόσον απαιτείται και συντρέχουν οι απαραίτητες προϋποθέσεις, μπορεί να γίνεται χρήση προηγμένων μεθόδων και προσομοιωμάτων υπολογισμού και γενικών αρχών πυρομηχανικής.

Για τον προσδιορισμό του απαιτούμενου δείκτη πυραντίστασης κάθε δομικού στοιχείου, ανεξαρτήτως του είδους του υλικού από το οποίο αποτελείται, απαιτούνται να διατίθενται τα προβλεπόμενα, από τα κατά περίπτωση πρότυπα, πιστοποιητικά.

Σε ειδικές περιπτώσεις ή αν δεν διατίθενται τα απαιτούμενα πιστοποιητικά, ο δείκτης πυραντίστασης ή και άλλες ιδιότητες πυροπροστασίας θα προσδιορίζονται με βάση τις ανάλογες πρότυπες δοκιμές εκτελούμενες από διαπιστευμένα για τις συγκεκριμένες δοκιμές Εργαστήρια.

Τα ανωτέρω εφαρμόζονται και για μη φέροντα δομικά στοιχεία και υλικά.

Από την απαίτηση πυραντίστασης για τη φέρουσα κατασκευή, εξαιρούνται αυτοτελή και λειτουργικά ανεξάρτητα μονώροφα κτίρια βοηθητικής χρήσης, στα οποία συντρέχουν σωρευτικά οι εξής προϋποθέσεις:

- δεν έχουν υπόγειο, ούτε πρόβλεψη μελλοντικών ορόφων,
- έχουν μικτό ύψος που δεν υπερβαίνει τα 4,50 μ.,
- έχουν μικτό εμβαδόν που δεν υπερβαίνει τα 100 τ.μ.,
- δεν περιλαμβάνουν επικίνδυνους χώρους, ούτε χώρους υψηλού βαθμού κινδύνου,
- στα κτίρια αυτά οι λοιπές απαιτήσεις δομικής πυροπροστασίας διατηρούνται σε ισχύ.

6.4. Πυροπροστατευμένες οδεύσεις διαφυγής

Τα δομικά στοιχεία του περιβλήματος πυροπροστατευμένων οδεύσεων διαφυγής, δηλαδή οι τοίχοι, τα δάπεδα, οι οροφές και τα κουφώματα, καθώς και τυχόν πυροπροστατευμένοι προθάλαμοι, πρέπει να έχουν τον ελάχιστο δείκτη πυραντίστασης, όπως αυτός καθορίζεται για κάθε κατηγορία κτιρίου ανάλογα με τη χρήση του (Πίνακας 7).

Τα πυράντοχα κουφώματα των πυροπροστατευμένων οδεύσεων πρέπει γενικά να είναι αυτοκλειόμενα και ο δείκτης πυραντίστασής τους επιτρέπεται να υπολείπεται του απαιτούμενου για το πυροδιαμέρισμα κατά 30 λεπτά, αλλά όχι μικρότερο των 30 λεπτών.

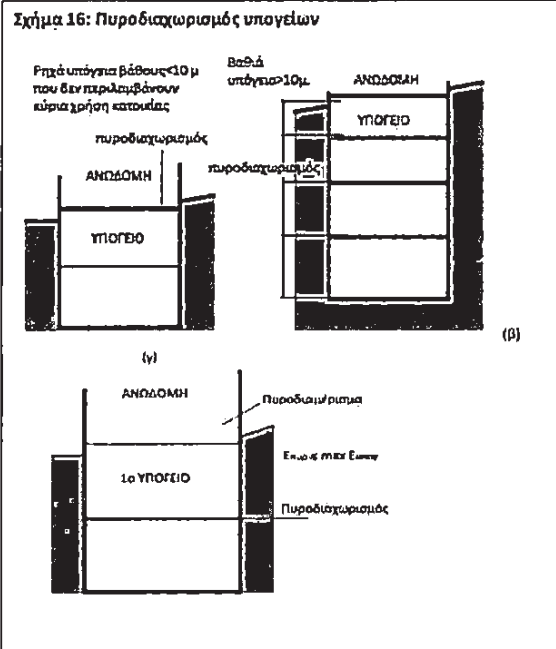
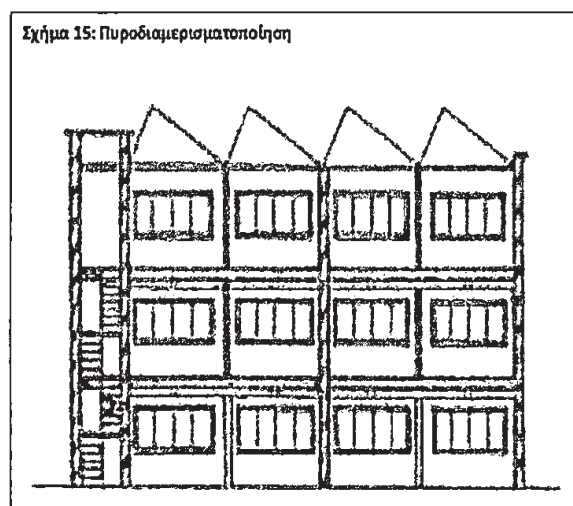
6.5. Πυροδιαμερισματοποίηση

Ο διαχωρισμός ενός κτιρίου σε πυροδιαμερίσματα έχει στόχο να περιορίσει την πυρκαγιά μέσα στον χώρο που εκδηλώθηκε και να ανασχέσει την οριζόντια ή/και κατακόρυφη εξάπλωσή της στο υπόλοιπο κτίριο. Για κάθε κατηγορία κτιρίου καθορίζεται ένα μέγιστο όριο εμβαδού (Πίνακας 9) και σε κάποιες ειδικές χρήσεις και ένας μέγιστος όγκος, πέρα από τα οποία απαιτείται υποδιαίρεση του κτιρίου σε πυροδιαμερίσματα (Σχήμα 15).

Επικίνδυνοι χώροι πρέπει υποχρεωτικά να αποτελούν πυροδιαμέρισμα, με δείκτη πυραντίστασης τον απαιτούμενο για το υπόλοιπο κτίριο και όχι μικρότερο των 60 λεπτών.

Σε υπόγεια κτιρίων που εκτείνονται σε βάθος μεγαλύτερο των 10 μ. υπό τη στάθμη του εδάφους, κάθε υπόγειος όροφος πρέπει να αποτελεί ξεχωριστό πυροδιαμέρισμα και να διαχωρίζεται πυράντοχα από τους υπόλοιπους υπόγειους ορόφους.

Στις λοιπές περιπτώσεις υπογείων χώρων κτιρίων που δεν εκτείνονται σε βάθος μεγαλύτερο των 10 μ. δεν απαιτείται πυράντοχος διαχωρισμός μεταξύ των υπόγειων ορόφων παρά μόνον πυράντοχος διαχωρισμός μεταξύ της οροφής του Α' υπογείου με την ανωδομή (Σχήμα 16). Κατ' εξαίρεση, στα κτίρια όλων των χρήσεων πλην των κατηγοριών Ε μόνο για την υποκατηγορία Ε3, Ζ, Η μόνο για καταστήματα υψηλού βαθμού κινδύνου, Ι μόνο για την υποκατηγορία Ζ3, Κ και Λ, επιτρέπεται ο μη πυράντοχος διαχωρισμός του πρώτου υπογείου από την ανωδομή, εφ' όσον συνδέεται λειτουργικά με τη χρήση αυτής και το συνολικό εμβαδόν του πυροδιαμερίσματος που δημιουργείται δεν υπερβαίνει το μέγιστο επιτρεπόμενο εμβαδόν πυροδιαμερίσματος υπογείου για την εκάστοτε χρήση, όπως ορίζεται στον πίνακα 9 του παρόντος άρθρου (Σχήμα 16 γ).



Τα δομικά στοιχεία του περιβλήματος ενός πυροδιαμερίσματος, δηλαδή οι τοίχοι, το δάπεδο, η οροφή και τα κουφώματα πρέπει να έχουν τον ελάχιστο δείκτη πυραντίστασης που καθορίζεται για κάθε κατηγορία κτιρίου ανάλογα με τη χρήση του (Πίνακας 7).

Όλα τα κουφώματα (εκτός των εξωτερικών) σε τοίχους πυροδιαμερισμάτων πρέπει να είναι πυράντοχα, με δείκτη πυραντίστασης τον απαιτούμενο για τον αντίστοιχο τοίχο μειούμενο κατά 30 λεπτά, αλλά όχι μικρότερο των 30 λεπτών.

Σε ορισμένες χρήσεις κτιρίων, είναι δυνατόν κατά την πυροδιαμερισματοποίησή τους, αντί σταθερών δομικών στοιχείων να γίνεται χρήση πυράντοχων ρολών ή πυροκουρτίων ισοδύναμης ακεραιότητας και θερμομονωτικής ικανότητας, σύμφωνα με τις κατά περίπτωση προϋποθέσεις των ειδικών διατάξεων του Κεφαλαίου Β'. Σε κάθε περίπτωση τα πυράντοχα ρολά δεν επιτρέπεται να υποκαθιστούν τοίχους υπόγειων πυροδιαμερισμάτων και επικίνδυνων χώρων.

Τα μηχανοστάσια ανελκυστήρων τοποθετούνται κατά προτίμηση (ιδιαίτερα σε πολυόροφα κτίρια) στην κορυφή των φρεατίων και πρέπει να έχουν περίβλημα με δομικά στοιχεία δείκτη πυραντίστασης τουλάχιστον 60 λεπτών.

Σε κτίρια πολλαπλών χρήσεων με εμπλεκόμενες χρήσεις λαμβάνεται ο κατά περίπτωση δυσμενέστερος δείκτης πυραντίστασης του Πίνακα 7.

Σε κτίρια με συμπληρωματικές χρήσεις, που δεν έχουν πληρότητα λαμβάνεται ο δείκτης πυραντίστασης της κυρίαρχουσας χρήσης σύμφωνα με τον Πίνακα 7. Στην περίπτωση που οι συμπληρωματικές χρήσεις έχουν πληρότητα, κάθε χρήση ακολουθεί τον αντίστοιχο για τη χρήση της δείκτη πυραντίστασης, ενώ τα φέροντα δομικά στοιχεία και οι πυροπροστατευμένες οδεύσεις διαφυγής πληρούν το δείκτη πυραντίστασης της δυσμενέστερης χρήσης, με δεδομένο ότι σε κάθε περίπτωση ο δείκτης δεν μπορεί να μειώνεται προς τον όροφο εκκένωσης του κτιρίου.

Σε κτίρια πολλαπλών χρήσεων με διαχωρισμένες χρήσεις:

- τα δομικά στοιχεία του περιβλήματος κάθε πυροδιαχωρισμένης χρήσης πληρούν τις απαιτήσεις του πίνακα 7 της κάθε χρήσης,

- τα φέροντα δομικά στοιχεία και οι πυροπροστατευμένες οδεύσεις διαφυγής πληρούν το δείκτη πυραντίστασης της δυσμενέστερης χρήσης, με δεδομένο ότι σε κάθε περίπτωση ο δείκτης δεν μπορεί να μειώνεται προς τον όροφο εκκένωσης του κτιρίου,

- τα δομικά στοιχεία στα κοινά τους όρια (κάθετα ή και οριζόντια) πρέπει να πληρούν το δείκτη πυραντίστασης του Πίνακα 10 που προκύπτει από τον συνδυασμό των χρήσεων που διαχωρίζονται.

Σε κάθε περίπτωση, κάθε αυτοτελής κατοικία πρέπει να διαχωρίζεται πυράντοχα από τις όμορες ιδιοκτησίες ή χρήσεις.

Επιπρόσθετα σε όλα τα κτίρια πλην των κατηγοριών Ε1 και Ε3 της χρήσης Υγείας και Κοινωνικής Πρόνοιας, καθώς και των κτιρίων της κατηγορίας Αποθήκευσης, όπου υφίστανται στεγασμένα αίθρια επιτρέπεται η απαιτούμενη πυροδιαμερισματοποίηση των χώρων που γειτνιάζουν με το αίθριο, αντί σταθερών δομικών στοιχείων να γίνεται χρήση πυράντοχων ρολών ή πυροκουρτίων ισοδύναμης ακεραιότητας και θερμομονωτικής ικανότητας διασυνδεδεμένων με το σύστημα πυρανίχνευσης που κλείνουν σε χρόνο μικρότερο του 1 min. Τα εν λόγω στοιχεία δεν πρέπει να επηρεάζουν τον σχεδιασμό των οδεύσεων διαφυγής και πρέπει επιπροσθέτως να διαθέτουν εφεδρική πηγή ισχύος.

Πίνακας 9: Μέγιστο εμβαδόν πυροδιαμερισμάτων

ΜΕΓΙΣΤΟ ΕΜΒΑΔΟΝ ΠΥΡΟΔΙΑΜΕΡΙΣΜΑΤΩΝ						
Κατ/ρία	Χρήση		Μέγιστο εμβαδόν πυροδιαμερισμάτων (τ.μ.)			
			Υπόγεια	Μονώροφο κτίριο	Πολυόροφο κτίριο	Προσαύξηση λόγω εγκατάστασης αυτόματου συστήματος πυρόσβεσης με νερό (καταιονισμού ύδατος)
A	Κατοικία		500	χωρίς απαίτηση	1000	2
B	Προσωρινή Διαμονή		500	2000	1000	2
Γ	Χώροι Κοινού Συναθροίσης	Γενικά	500	4000	2000	2
		Αεροδρόμια	500	4000		
		Χώροι αγωνιστικοί και θεατών σε Αθλητικές Εγκαταστάσεις	500	10000		

Δ	Εκπαίδευση		500	2000	1000	2
Ε	Υγεία		500	2000	1000	2
	Κοινωνική Πρόνοια		500	2000	1000	2
Ζ	Σωφρονισμός		500	1500	750	2
Η	Εμπόριο	Γενικά	500	2000	1000	2
		Αίθρια εμπορικών κέντρων	500	4000	2000	2
Θ	Γραφεία		500	2000	1000	2
Ι	Βιομηχανία - Βιοτεχνία	Z1	1000	10000	3000	2
		Z2	1000	5000	2000	2
		Z3	1000	4000	1500	2
Κ	Αποθήκευση	Z1	1000	5000	2000	2
		Z2	750	4000	1500	2
		Z3	500	3000	1000	2
Λ	Στάθμευση - Πλυντήρια αυτοκινήτων		500	2000	1000	2

Πίνακας 10: Απαιτούμενος δείκτης πυραντίστασης μεταξύ διαφορετικών χρήσεων
Ελάχιστοι δείκτες πυραντίστασης (min) διαχωριστικών δομικών στοιχείων περίπτωση διαχωρισμένων χρήσεων

ΧΡΗΣΗ	ΚΑΤΟΙΚΙΕΣ	ΠΡΟΣΩΡΙΝΗ ΔΙΑΜΟΝΗ	ΧΩΡΟΙ ΣΥΝΑΘΡΟΙΣΗΣ ΚΟΙΝΟΥ	ΕΚΠΑΙΔΕΥΣΗ	ΥΓΕΙΑ ΚΑΙ ΚΟΙΝΩΝΙΚΗ ΠΡΟΝΟΙΑ	ΣΩΦΡΟΝΙΣΜΟΣ	ΕΜΠΟΡΙΟ	ΓΡΑΦΕΙΑ	ΒΙΟΜΗΧΑΝΙΑ (Ζ1-Ζ2)	ΒΙΟΜΗΧΑΝΙΑ(Ζ3)	ΑΠΟΘΗΚΕΥΣΗ (Ζ1-Ζ2)	ΑΠΟΘΗΚΕΥΣΗ (Ζ3)	ΣΤΑΘΜΕΥΣΗ
ΚΑΤΟΙΚΙΕΣ	-	60	120	90	120	120	120	90	120	180	120	180	120
ΠΡΟΣΩΡΙΝΗ ΔΙΑΜΟΝΗ		-	120	120	120	120	120	90	120	180	120	180	120
ΧΩΡΟΙ ΣΥΝΑΘΡΟΙΣΗΣ ΚΟΙΝΟΥ			-	120	120	120	120	60	120	180	120	180	120
ΕΚΠΑΙΔΕΥΣΗ				-	120	120	120	90	180	180	180	180	120
ΥΓΕΙΑ ΚΑΙ ΚΟΙΝΩΝΙΚΗ ΠΡΟΝΟΙΑ					-	120	120	60	120	120	120	120	120

ΣΩΦΡΟΝΙΣΜΟΣ						-	120	120	120	120	120	120	120
ΕΜΠΟΡΙΟ							-	90	120	180	120	180	120
ΓΡΑΦΕΙΑ								-	120	180	120	180	120
ΒΙΟΜΗΧΑΝΙΑ (Z1-Z2)									-	90	60	90	90
ΒΙΟΜΗΧΑΝΙΑ (Z3)										-	90	60	90
ΑΠΟΘΗΚΕΥΣΗ (Z1-Z2)											-	90	90
ΑΠΟΘΗΚΕΥΣΗ (Z3)												-	90
ΣΤΑΘΜΕΥΣΗ													-

1. Στην περίπτωση εγκατάστασης αυτόματου συστήματος καταιονισμού ύδατος σε όλο το κτίριο οι ανωτέρω τιμές μειώνονται κατά 60min με ελάχιστο τα 60min.

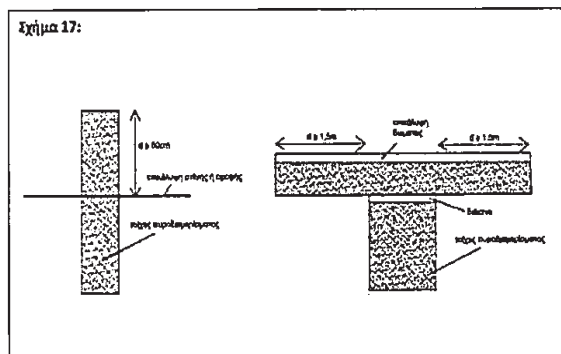
2. Εφαρμόζονται οι δείκτες του πίνακα 7 στην περίπτωση που για κάποιες χρήσεις οι τιμές είναι μεγαλύτερες από τις ανωτέρω οριζόμενες.

6.1. Μετάδοση φωτιάς εντός του κτιρίου

6.6.1. Γενικές απαιτήσεις

Για τον περιορισμό της εξάπλωσης της φωτιάς από κάποιο πυροδιαμέρισμα προς άλλο, οι τοίχοι των πυροδιαμερισμάτων πρέπει να επεκτείνονται καθ' ύψος, δια μέσου των κενών οροφής - στέγης ή οικοδομικού διακένου, πάνω από την επικάλυψη της στέγης τουλάχιστον κατά 0,50 του μ. (Σχήμα 17).

Σε περίπτωση δώματος, όπου δεν είναι δυνατή αυτή η προεξοχή, πρέπει να προβλέπεται από τη μία και την άλλη μεριά του τοίχου, σε απόσταση τουλάχιστον 1,50 μ., κατάλληλη προστασία επικάλυψης από άκαυστα υλικά.



Ανοίγματα πατωμάτων που δημιουργούνται αναγκαστικά μεταξύ των ορόφων, από το πέρασμα σκάλας, ράμπας, ανελκυστήρα, φωταγωγού, αεραγωγού κ.λπ. πρέπει να περικλείονται από κατακόρυφα πυροπροστατευμένα φρέατα, με τα ανάλογα πυράντοχα κουφώματα. Εξαιρούνται από την ανωτέρω απαίτηση ανοίγματα που βρίσκονται εντός των ορίων του ίδιου πυροδιαμερίσματος, ανεξάρτητα αν αυτό επεκτείνεται σε δύο ή περισσότερους ορόφους.

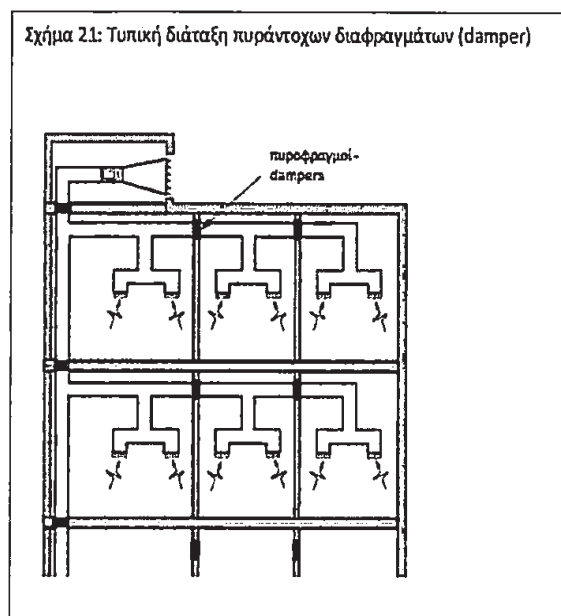
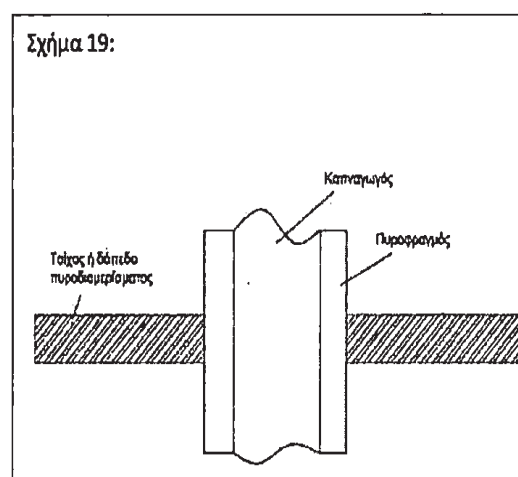
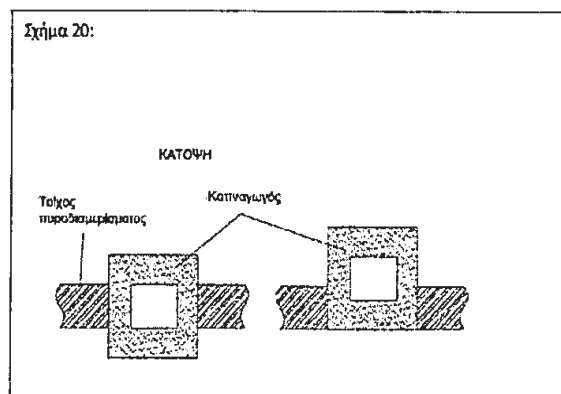
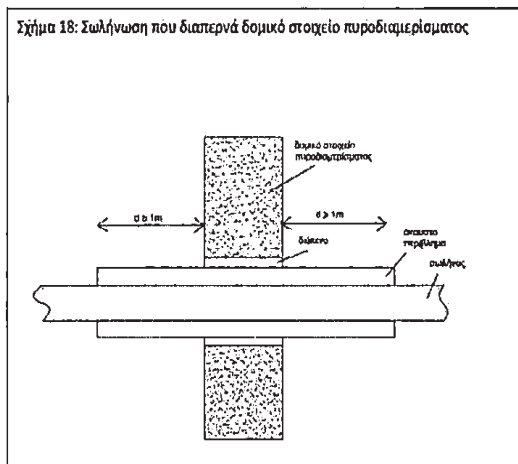
Σωληνώσεις και καλώδια επιτρέπεται να διαπερνούν το κέλυφος του πυροδιαμερίσματος ή των πυροπροστατευμένων φρεάτων, εφόσον η εσωτερική διάμετρος τους δεν υπερβαίνει τα 40 χιλιοστά. Αν είναι κατασκευασμένοι από άκαυστα υλικά, με σημείο τήξης πάνω από 800οC, επιτρέπεται η διέλευσή τους και για εσωτερικές διαμέτρους μέχρι 160 χιλ. Σωληνώσεις από διάφορα υλικά (μόλυβδος, PVC, αλουμίνιο κ.λπ.) με εσωτερική διάμετρο μέχρι 160 χιλ. επιτρέπεται να διαπερνούν δομικά στοιχεία πυροδιαμερίσματος εφόσον, σε μήκος τουλάχιστον ενός μέτρου και από τις δύο πλευρές, περιβάλλονται από άκαυστο περίβλημα. Το διάκενο που δημιουργείται μεταξύ σωλήνα και δομικού στοιχείου πρέπει να είναι όσο το δυνατό μικρότερο και να φράζεται με κατάλληλο πυροφραγμό (Σχήμα 18).

Καπνοδόχοι ή καπναγωγοί ή αεραγωγοί που διαπερνούν στοιχεία πυροδιαμερίσματος (Σχήμα 19) ή αποτελούν τμήμα τοίχου πυροδιαμερίσματος (Σχήμα 20) περιβάλλονται με κατάλληλους πυροφραγμούς, ή σε μήκος 1 μ. από τη μια και την άλλη πλευρά στην πρώτη περίπτωση, ή σε όλο το ύψος στη δεύτερη περίπτωση. Ισχύουν τα αντίστοιχα Ευρωπαϊκά πρότυπα για πυροφραγμούς, αγωγούς κ.λπ..

Τα συστήματα κεντρικού κλιματισμού εκτός των απαιτήσεων πυροπροστασίας που επιβάλλουν οι Κανονισμοί και οι προδιαγραφές τους, θα πρέπει να διαθέτουν κατάλληλους πυροφραγμούς (dampers), όταν διαπερνούν δομικά

στοιχεία περιβλήματος πυροδιαμερισμάτων, και κατάλληλους αυτοματισμούς που να εμποδίζουν την αντίστροφη πορεία του καπνικού μίγματος προς τον χώρο της πυρκαγιάς (Σχήμα 21).

Σωληνώσεις που μεταφέρουν υγρά ή αέρια αναφλέξιμα απαγορεύεται να περνούν μέσα από πυροπροστατευμένες οδύσεις διαφυγής, εκτός αν προστατεύονται από πυράντοχα υλικά ή είναι εγκιβωτισμένες σε ειδικά πυράντοχα φρεάτια με δείκτη πυραντίστασης τουλάχιστον ίσο με αυτόν της πυροπροστατευμένης οδύσεως.



6.6.2. Απαιτήσεις για εσωτερικά κλιμακοστάσια

Όλα τα εσωτερικά κλιμακοστάσια που αποτελούν πυροπροστατευμένη οδύση διαφυγής πρέπει να είναι μόνιμης κατασκευής και να περιβάλλονται από δομικά στοιχεία με δείκτη πυραντίστασης ως εξής:

- όταν η πυροπροστατευμένη οδύση εξυπηρετεί 4 ή λιγότερους ορόφους, τουλάχιστον 60 λεπτών,
- όταν η πυροπροστατευμένη οδύση εξυπηρετεί περισσότερους από 4 ορόφους, τουλάχιστον 120 λεπτών.

Σε κτίρια με 4 ή περισσότερους ορόφους τα σκαλοπάτια και τα πλατύσκαλα υποχρεωτικά πρέπει να κατασκευάζονται από άκαυστα υλικά (A1FL ή A2 - s1).

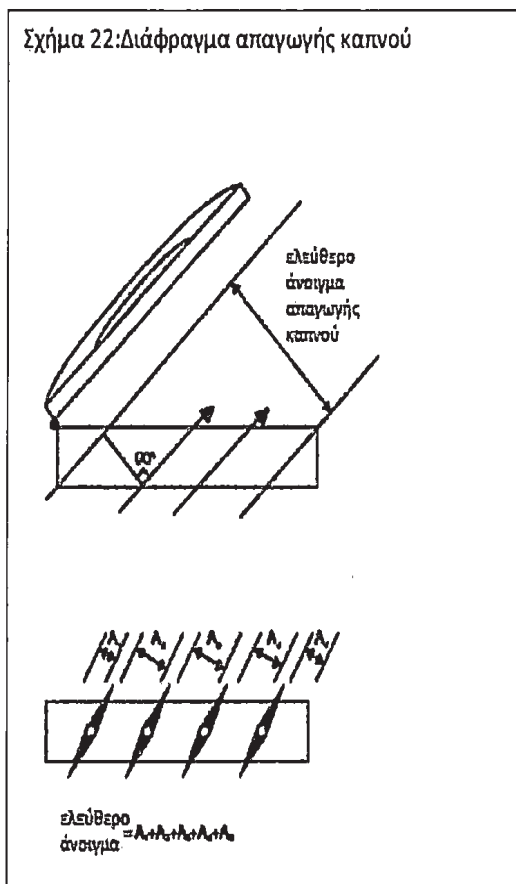
Για κτίρια με περισσότερους από έξι (6) ορόφους και πληθυσμό πάνω από 50 άτομα ανά όροφο απαιτείται ειδικός προθάλαμος (lobby) σε κάθε όροφο, με δύο πυράντοχες και καπνοστεγείς πόρτες, επίδοσης Sm σύμφωνα με το EN13501-2, στην είσοδο του κλιμακοστασίου, έτσι ώστε να προστατεύεται από την είσοδο καπνού. Τα δομικά στοιχεία του περιβλήματος αυτού του προθαλάμου πρέπει να έχουν τον απαιτούμενο δείκτη πυραντίστασης για το κλιμακοστάσιο ενώ η πόρτα που οδηγεί από τον προθάλαμο προς το κλιμακοστάσιο πρέπει να έχει δείκτη πυραντίστασης τουλάχιστον 30 λεπτών. Η απαίτηση κατασκευής πυροπροστατευμένου προθαλάμου ανά κατηγορία χρήσης κτιρίου επιπρόσθετα της ανωτέρω γενικής απαίτησης απεικονίζεται στον Πίνακα 11.

Σε κάθε κτίριο με έξι ή περισσότερους υπέργειους ορόφους προσμετρουμένου του ισογείου και εφόσον απαιτείται η εγκατάσταση αυτόματου συστήματος πυρανίχνευσης, επιβάλλεται η εγκατάσταση ενός ή περισσότερων διαφραγμάτων απαγωγής καπνού (Σχήμα 22) τοποθετημένων υπέρ του δαπέδου του υψηλότερου ορόφου κλιμακοστασίου στο τοίχωμα - σε κατά το δυνατόν μεγαλύτερο ύψος ή την οροφή του ορόφου απόληξης, με απευθείας εκβολή στο ύπαιθρο. Κάθε τέτοιο διάφραγμα πρέπει να έχει ελάχιστη ελεύθερη επιφάνεια 1,5 τ.μ. και να ενεργοποιείται αυτόματα από το σύστημα της πυρανίχνευσης.

Πίνακας 11: Απαίτηση κατασκευής πυροπροστατευμένου θαλάμου

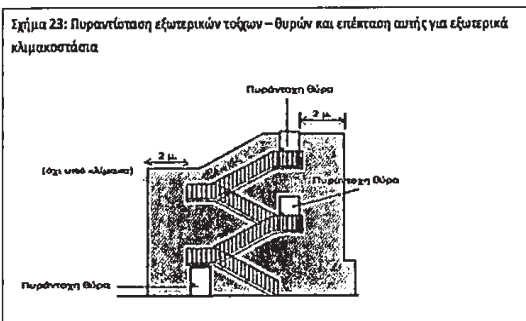
ΓΕΝΙΚΗ ΑΠΑΙΤΗΣΗ		
Κτίρια με περισσότερους από 6 ορόφους και πληθυσμό πάνω από 50 άτομα ανά όροφο		
ΕΠΙΠΡΟΣΘΕΤΕΣ ΑΠΑΙΤΗΣΕΙΣ		
	ΧΡΗΣΗ ΚΤΙΡΙΟΥ	Υποχρέωση κατασκευής πυροπροστατευμένου προθάλαμου (lobby) με 2 πυράντοχες πόρτες
Β	Προσωρινή διαμονή	Ξενοδοχεία > 2 ορόφων και συνολικό αριθμό κλινών >100
Ε	Υγεία και κοινωνική πρόνοια	Κάθε υπόγειος όροφος του κτιρίου
Η	Εμπόριο	κτίρια >3 ορόφων
Θ	Γραφεία	Κτίρια >6 υπέργειων ορόφων ανεξαρτήτως πληθυσμού
Ι	Βιομηχανία- βιοτεχνία	Κτίρια Ζ3
		Κτίρια >3 ορόφων
Κ	Αποθήκευση	Κτίρια Ζ3
		Κτίρια >3 ορόφων
Λ	Στάθμευση - Πρατήρια υγρών	Κτίρια με >1 υπόγειους ορόφους
	καυσίμων	Κτίρια με >2 υπέργειους ορόφους

Σχήμα 22: Διάφραγμα απαγωγής καπνού



6.6.3. Απαιτήσεις για εξωτερικά κλιμακοστάσια

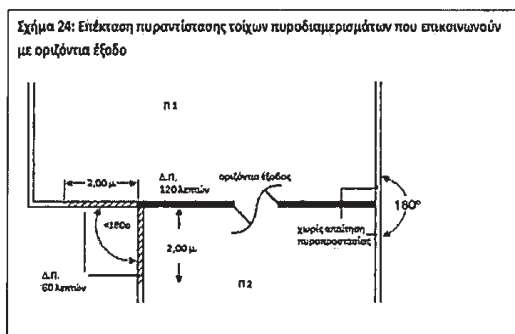
Εξωτερικό κλιμακοστάσιο μόνιμης κατασκευής μπορεί να αποτελεί πυροπροστατευμένη όδευση διαφυγής εφόσον διαχωρίζεται από το κτίριο με δομικά στοιχεία με δείκτη πυραντίστασης τον απαιτούμενο για την πυροπροστατευμένη όδευση διαφυγής του κτιρίου. Τα σκαλοπάτια και τα πλατύσκαλα του εξωτερικού κλιμακοστασίου πρέπει να κατασκευάζονται από άκαυστα υλικά (A1FL ή A2FL – s1). Η πυραντίσταση των εξωτερικών τοίχων πρέπει να επεκτείνεται εκατέρωθεν του κλιμακοστασίου κατά τουλάχιστον 2 μ. (Σχήμα 23).



6.6.4. Απαιτήσεις για τοίχους με οριζόντιες εξόδους

Στην περίπτωση πυροδιαμερισμάτων που επικοινωνούν με οριζόντια έξοδο, ο δείκτης πυραντίστασης του διαχωριστικού τοίχου επί του οποίου βρίσκεται η οριζόντια έξοδος πρέπει να είναι τουλάχιστον 120 λεπτών χωρίς δυνατότητα μείωσης λόγω εγκατάστασης αυτό-

ματου συστήματος πυρόσβεσης με νερό (καταιονισμού ύδατος). Επιπρόσθετα, εφόσον υπάρχουν τοίχοι στο όριο των πυροδιαμερισμάτων που σχηματίζουν γωνία μικρότερη των 180ο, θα πρέπει σε μήκος τουλάχιστον δύο μέτρων από τον κοινό τοίχο όπου βρίσκεται η οριζόντια έξοδος, να εξασφαλίζουν δείκτη πυραντίστασης 60 λεπτών (Σχήμα 24).



6.6.5. Απαιτήσεις για ανελκυστήρες

Το περίβλημα των φρεατίων των ανελκυστήρων πρέπει να έχει δείκτη πυραντίστασης τουλάχιστον 60 λεπτών, εκτός εάν αυτοί περιέχονται σε ένα πυροπροστατευμένο κλιμακοστάσιο. Στην κορυφή του φρεατίου πρέπει να προβλέπεται άνοιγμα απαγωγής καπνού εμβαδού τουλάχιστον 0,10 τ.μ..

6.6.6. Απαιτήσεις για εξωτερικές οδεύσεις διαφυγής

Οι εξωτερικές οριζόντιες και κατακόρυφες οδεύσεις διαφυγής θεωρούνται ως πυροπροστατευμένες, εφόσον είναι μόνιμης πυράντοχης κατασκευής χωρίς να περιλαμβάνουν καυστά υλικά και διαχωρίζονται από το κτίριο με δομικά στοιχεία με δείκτη πυραντίστασης τουλάχιστον ίσο με τον καθορισμένο στον Πίνακα 7.

6.6.7. Απαιτήσεις για ράμπες

Για τις ράμπες εσωτερικές ή εξωτερικές ισχύουν οι ίδιες διατάξεις που αναφέρονται στα κλιμακοστάσια. Οι ράμπες πρέπει να διαμορφώνονται (κλίση, πλατύσκαλα κ.λπ.) σύμφωνα με τις εκάστοτε ισχύουσες κτιριοδομικές απαιτήσεις.

6.6.8. Απαιτήσεις απαγωγής καυσαερίων-θερμότητας

Επιβάλλεται η εγκατάσταση συστήματος απαγωγής καυσαερίων-θερμότητας σύμφωνα με τις κατά περίπτωση απαιτήσεις του EN-12101, στις εξής περιπτώσεις:

α. Υπόγεια τμήματα κτιρίων εμβαδού άνω των 200 τ.μ..

β. Κτίρια ύψους άνω των 23 μ..

γ. Στεγασμένα αίθρια άνω των 2 ορόφων προσμετρομένων των υπογείων ή ισογείων.

δ. Επικίνδυνοι χώροι κατηγορίας Β' (βλ. 6.7)

Ειδικά για τους υπόγειους χώρους, ο εξαερισμός πρέπει να είναι κατά προτίμηση φυσικός, αλλά όταν υπάρχει αντικειμενική αδυναμία τοποθέτησης των εξαεριστήρων εκτός του κτιρίου, τότε αυτοί, τοποθετούνται εσωτερικά στην περίμετρο του υπογείου με κατάλληλη κατασκευαστική διεύθυνση.

Απαλλάσσονται από την υποχρέωση της ανωτέρω περ. α', υπόγεια μονοκατοικιών, καθώς και υπόγεια τμήματα που διαθέτουν εξωτερικές πόρτες ή/και παράθυρα εμβαδού τουλάχιστον 2,5% του εμβαδού του τμήματος που εξυπηρετούν εφόσον επικοινωνούν απευθείας με τον περιβάλλοντα χώρο.

Ειδικά για τους υπόγειους χώρους της περ. α' ισχύουν επιπροσθέτως οι εξής απαιτήσεις:

I. Φυσικός εξαερισμός

Ο εξαερισμός πρέπει κατά προτίμηση να είναι φυσικός. Το απαιτούμενο ελάχιστο εμβαδόν των ανοιγμάτων εξαερισμού να είναι 2,5% του εμβαδού του υπόγειου τμήματος που εξυπηρετούν.

Τα ανοίγματα εξαερισμού τοποθετούνται κατά ομοιόμορφο τρόπο σε υψηλά σημεία του χώρου.

Κάθε επικίνδυνος χώρος κατηγορίας Β' πρέπει να διαθέτει ξεχωριστό άνοιγμα.

Ομοίως στις περιπτώσεις διαχωρισμού υπόγειων χώρων, κάθε τμήμα πρέπει να διαθέτει ξεχωριστό άνοιγμα, ήτοι να μην απαιτείται το άνοιγμα εσωτερικών (ενδιάμεσων) ανοιγμάτων κουφωμάτων όπως θυρών ή/και παραθύρων.

Δεν επιτρέπεται η θέση των ανοιγμάτων εξαερισμού να παρεμποδίζει κάθε όδευση διαφυγής και κάθε τελική έξοδο.

Κάθε τέτοιο άνοιγμα πρέπει να εκβάλει πλησίον της στάθμης του εδάφους.

Πρέπει να λαμβάνονται επιπρόσθετα προστατευτικά μέτρα όπως αποφυγής φραγής των ανοιγμάτων με χρήση άκαυστων πλεγμάτων και κατάλληλων ενδείξεων.

II. Μηχανικός εξαερισμός

Εναλλακτικά αντί του συστήματος φυσικού εξαερισμού επιτρέπεται η εγκατάσταση συστήματος μηχανικού εξαερισμού, που ενεργοποιείται από το σύστημα πυρανίχνευσης ή καταιονισμού ύδατος, το οποίο πρέπει να παρέχει ανανέωση αέρα 10 φορές ανά ώρα και να είναι ικανό να συγκρατήσει τη θερμοκρασία των καυσαερίων κάτω από τους 300ο για τουλάχιστον για μία ώρα.

III. Καπναγωγοί

Στις περιπτώσεις χρήσης καπναγωγών η πυραντίσταση του περιβλήματος αυτών δεν πρέπει να υπολείπεται εκείνης των τμημάτων που διαπερνούν.

Σε στεγασμένα αίθρια ύψους έως 18 μ. επιβάλλεται η εγκατάσταση συστήματος φυσικού αερισμού στην οροφή. Η συνολική επιφάνεια των ανοιγμάτων εξαερισμού πρέπει να είναι τουλάχιστον ίση με το 10% της μέγιστης επιφάνειας κάτοψης του αιθρίου.

Επιπροσθέτως σε όλα τα στεγασμένα αίθρια επιβάλλεται η εγκατάσταση συστήματος μηχανικού εξαερισμού προκειμένου να διασφαλίζονται τουλάχιστον 5 εναλλαγές αέρα του συνολικού όγκου ανά ώρα.

6.7. Επικίνδυνοι χώροι

Οι επικίνδυνοι χώροι πρέπει να αποτελούν αυτοτελές πυροδιαμέρισμα με πυράντοχο περίβλημα με δείκτη πυραντίστασης ίσο με τον απαιτούμενο για τα πυροδιαμερίσματα του κτιρίου και όχι μικρότερο των 60 λεπτών και δεν πρέπει να τοποθετούνται κάτω από ή σε άμεση γειννίαση με τις τελικές εξόδους των κτιρίων.

Στην περίπτωση επικίνδυνων χώρων θα πρέπει να υπάρχει ειδική μέριμνα για την αποφυγή διάδοσης του καπνικού μίγματος (κατάλληλος εξαερισμός, αυτοκλειόμενες πόρτες, φραγή αρμών κ.ά.).

Οι επικίνδυνοι χώροι διακρίνονται στις ακόλουθες δύο κατηγορίες από τις οποίες προκύπτουν τα απαιτούμενα μέσα ενεργητικής πυροπροστασίας τους.

I. Κατηγορία Α'

- Γενικές Αποθήκες
- Κεντρικές Λινοθήκες
- Ψυχροστάσια, Αντλιοστάσια, Μηχανοστάσια.
- Χώροι Καυστήρων Θέρμανσης και/ή λεβήτων με θερμική ισχύ 50 kW
- Χώροι, που λόγω της φύσης των περιεχομένων τους παρουσιάζουν επικινδυνότητα και έχουν πυκνότητα πυρο-θερμικό φορτίο μικρότερη ή ίση των 2000 MJ/m²

II. Κατηγορία Β'

- Χώροι Καυστήρων θέρμανσης και λεβήτων θερμικής ισχύος >50 kW
- Χώροι Συλλογής Απορριμμάτων ή/και Αποτεφρωτηρίων
- Χώροι υγραερίων και φυσικού αερίου όπως αναφέρονται στους οικείους κανονισμούς
- Χώροι Μετασχηματιστών (Μ/Τ και Υ/Τ), Η/Ζ, ηλεκτροστάσια
- Αποθήκες εύφλεκτων υλικών και αντικειμένων γενικά
- Χώροι, που λόγω της φύσης των περιεχομένων τους παρουσιάζουν επικινδυνότητα και έχουν πυκνότητα πυρο-θερμικού φορτίου μεγαλύτερη των 2000 MJ/m²

Στον Πίνακα 12 απεικονίζονται τυχόν πρόσθετοι επικίνδυνοι χώροι ειδικών χρήσεων κτιρίων, καθώς και η κατάταξή τους στην κατηγορία Α' ή Β'.

Σε κάθε περίπτωση, εφ' όσον κατά τον σχεδιασμό του κτιρίου διαπιστωθεί από τον αρμόδιο μελετητή μηχανικό ότι μεμονωμένοι χώροι, οι οποίοι δεν αναγράφονται ρητά στον παρόντα κανονισμό, ενδέχεται να παρουσιάσουν αυξημένο κίνδυνο έναρξης φωτιάς, λόγω της φύσης των περιεχομένων τους ή της αυξημένης εγκατεστημένης ισχύος τους, αντιμετωπίζονται με τις διατάξεις που εφαρμόζονται για τους επικίνδυνους χώρους.

Πίνακας 12: Πρόσθετοι επικίνδυνοι χώροι ανά χρήση κτιρίου

ΧΡΗΣΗ ΚΤΙΡΙΟΥ		Επικίνδυνοι χώροι κατηγορίας Α	Επικίνδυνοι χώροι κατηγορίας Β
A	Κατοικία	Γενικές απαιτήσεις	Γενικές απαιτήσεις
B	Προσωρινή Διαμονή	Γενικές απαιτήσεις	Γενικές απαιτήσεις
Γ	Χώροι Συνάθροισης Κοινού	Χώροι συντήρησης-επισκευής περιλαμβανομένων χώρων ξυλουργικών εργασιών ή βαφής	Γενικές απαιτήσεις
		Θάλαμοι προβολής ταινιών	
Δ	Εκπαίδευση	Χώροι αποθήκευσης εύφλεκτων υγρών που χρησιμοποιούνται κατά τις εργαστηριακές δοκιμές	Γενικές απαιτήσεις
		Χώροι συντήρησης-επισκευής περιλαμβανομένων χώρων ξυλουργικών εργασιών ή βαφής	
		Εργαστήρια	Λεβητοστάσιο
		Χώροι συντήρησης-επισκευής περιλαμβανομένων χώρων ξυλουργικών εργασιών ή βαφής	Χώροι φύλαξης ή εφαρμογής χρωμάτων, Κεντρικές αποθήκες
		Ματιοθήκες αποδυτηρίων και χώροι ματισμού	Κεντρικό μαγειρείο
		Χώροι συγκέντρωσης ακάθαρτου ιματισμού	Πλυντήρια
E	Υγεία και Κοινωνική Πρόνοια	Χώροι εμβαδού έως 50 τ.μ: <ul style="list-style-type: none"> • τμήμα πυρηνικής ιατρικής • συγκρότημα μικροβιολογικού βιοχημικού-αιματολογικού-παθολογοανατομικού και συναφών εργαστηρίων • συγκρότημα πλυντηρίου - κεντρικής λινοθήκης • κεντρικό φαρμακείο • συγκρότημα συγκέντρωσης αποτέφρωσης-αποκομιδής απορριμμάτων • κεντρικό μαγειρείο • κεντρικές αποθήκες • εργαστήρια συνεργείων συντήρησης • κεντρική αποστείρωση 	Χώροι εμβαδού >50 τ.μ: <ul style="list-style-type: none"> • τμήμα πυρηνικής ιατρικής • συγκρότημα μικροβιολογικού βιοχημικού-αιματολογικού-παθολογοανατομικού και συναφών εργαστηρίων • συγκρότημα πλυντηρίου - κεντρικής λινοθήκης • κεντρικό φαρμακείο • συγκρότημα συγκέντρωσης αποτέφρωσης-αποκομιδής απορριμμάτων • κεντρικό μαγειρείο • κεντρικές αποθήκες • εργαστήρια συνεργείων συντήρησης • κεντρική αποστείρωση
			Χώροι φύλαξης προϊόντων καθαρισμού
		Χώροι λουτρών παραφίνης	

		Καταστήματα άνω των 15 τ.μ. και αποθήκες καταστημάτων με εμβαδόν αποθήκης άνω των 50 τ.μ.	
		Θάλαμοι διανυκτέρευσης και χώροι διημέ- ρευσης σε μονάδες διαμονής μη αυτοεξυ- πηρετούμενων ατόμων και σε ψυχιατρικές νοσηλευτικές μονάδες	Χώροι αποθήκευσης καυστών ή εύφλεκτων υγρών που χρησιμοποιούνται κατά τις εργαστηριακές δοκιμές καθώς και αερίων
		Χώροι εργασιοθεραπείας	
		Βιβλιοθήκες	
		Χώροι αρχείων	
		Χώροι φύλαξης ακτινογραφιών	
Z	Σωφρονισμός	Γενικές απαιτήσεις	Γενικές απαιτήσεις
H	Εμπόριο	Γενικές απαιτήσεις	Γενικές απαιτήσεις
Θ	Γραφεία	Χώροι κεντρικών αρχείων	Γενικές απαιτήσεις
I	Βιομηχανία - Βιοτεχνία	Χώροι αποθήκευσης εύφλεκτων υλικών	Γενικές απαιτήσεις
K	Αποθήκευσης	Χώροι αποθήκευσης εύφλεκτων υλικών	Γενικές απαιτήσεις
Λ	Στάθμευση και πρατήρια υγρών καυσίμων	Χώροι αποθήκευσης εύφλεκτων υλικών	Γενικές απαιτήσεις

6.8. Απαιτήσεις αντίδρασης στη φωτιά

Οι απαιτήσεις αντίδρασης στη φωτιά εφαρμόζονται στα δομικά προϊόντα (εσωτερικά τελειώματα, επικαλύψεις δαπέδων, θερμομονώσεις σωληνώσεων, ηλεκτρικά καλώδια) τα οποία είναι δυνατόν να εκτεθούν άμεσα σε φωτιά και αποσκοπούν στη μείωση του ρυθμού εξάπλωσης της φωτιάς και του ρυθμού παραγωγής καπνού και φλεγόμενων σωματιδίων ή σταγονιδίων (βλ. Παράρτημα Δ').

Οι ελάχιστες απαιτήσεις αντίδρασης στη φωτιά για εσωτερικά τελειώματα, ανά κατηγορία χρήσης κτιρίου, απεικονίζονται στον Πίνακα 13, ενώ οι ελάχιστες απαιτήσεις αντίδρασης στη φωτιά για ηλεκτρικά καλώδια παρατίθενται στον Πίνακα 14.

Οι ελάχιστες απαιτήσεις αντίδρασης στη φωτιά για γραμμικά προϊόντα θερμομόνωσης σωληνώσεων είναι αντίστοιχες με εκείνες που ισχύουν για τα εσωτερικά τελειώματα των χώρων τους οποίους διατρέχουν, σύμφωνα με τα οριζόμενα στο Πρότυπο ΕΛΟΤ EN 13501, με δείκτη L (A2L-s1,d0, BL-s1, d0, κ.λπ.).

Πίνακας 13: Ελάχιστες απαιτήσεις αντίδρασης στη φωτιά για εσωτερικά τελειώματα και δάπεδα ανά κατηγορία χρήσης κτιρίου

	Κατηγορία χρήσης κτιρίων	Τοίχοι και Οροφές				Οικοδομικά διάκενα σε τοίχους και οροφές	Δάπεδα		
		Πυρ/μένες οδεύσεις διαφυγής - Επικίνδυνοι χώροι	Απροστάτευτες οδεύσεις διαφυγής	ΓΕΝΙΚΑ			Πυρ/μένες οδεύσεις διαφυγής - επικίνδυνοι χώροι	Απρ/τευτες Οδεύσεις διαφυγής	
A	Κατοικίες	A2-s1,d1	C-s1,d1	Χώροι >10 τ.μ. C-s2,d2	Χώροι ≤10 τ.μ. D-s2,d2	C-s1,d0	B _R -s2	D _R -s2	
B	Προσωρινή Διαμονή	A2-s1,d1	C-s1,d1	Δωμάτια ≤15 τ.μ. D-s2,d2	Δωμάτια >15 τ.μ. C-s2,d2	C-s1,d0	B _R -s2	C _R -s2	
Γ	Χώροι Συνάθροισης Κοινού	A2-s1,d1	C-s1,d1	Χώροι ≤30 τ.μ. D-s2,d2	Χώροι >30 τ.μ. C-s1,d1	C-s1,d0	B _R -s2	C _R -s2	
Δ	Εκπαίδευση	A2-s1,d1	C-s1,d1	Αίθουσες ≤40 τ.μ. D-s2,d2	Αίθουσες >40 τ.μ. C-s1,d1	C-s1,d0	B _R -s2	C _R -s2	
Ε	Υγεία και Κοινωνική Πρόνοια	A2-s1,d1	C-s1,d1			B-s1,d0	B _R -s1	C _R -s1	
Ζ	Σωφρονισμός	A2-s1,d1	C-s1,d1			C-s1,d0	B _R -s2	C _R -s2	
Η	Εμπόριο	A2-s1,d1	C-s1,d1	Χώροι >10 τ.μ. C-s1,d1	Χώροι ≤10 τ.μ. D-s1,d1	C-s1,d0	B _R -s2	C _R -s2	
Θ	Γραφεία	A2-s1,d1	C-s1,d1	Χώροι ≤30 τ.μ. D-s2,d1	Χώροι >30 τ.μ. C-s2,d1	C-s1,d0	B _R -s2	C _R -s2	
I	Βιομηχανία - Βιοτεχνία	Z1-Z2	A2-s1,d1	C-s1,d1	Χώροι >10 τ.μ. C-s1,d1	Χώροι ≤10 τ.μ. D-s1,d1	C-s1,d0	B _R -s2	C _R -s2
		Z3	A2-s1,d1	B-s1,d1	Χώροι >10 τ.μ. B-s1,d1	Χώροι ≤10 τ.μ. C-s1,d1		A2 _R -s2	B _R -s2
K	Αποθήκευση	Z1-Z2	A2-s1,d1	C-s1,d1	Χώροι >10 τ.μ. C-s1,d1	Χώροι ≤10 τ.μ. D-s1,d1	C-s1,d0	B _R 1-s2	C _R -s2
		Z3	A2-s1,d1	B-s1,d1	Χώροι >10 τ.μ. B-s1,d1	Χώροι ≤10 τ.μ. C-s1,d1		A2 _R -s2	B _R -s2
Λ	Στάθμευση και Πρατήρια υγρών καυσίμων	A2-s1,d1	C-s1,d1	Χώροι >10 τ.μ. C-s1,d1	Χώροι ≤10 τ.μ. D-s1,d1	C-s1,d0	B _R -s2	CFL-s2	

Πίνακας 14: Ελάχιστες απαιτήσεις αντίδρασης στη φωτιά για ηλεκτρικά καλώδια ανά κατηγορία χρήσης κτιρίου

Κατηγορία	Χρήση	Ευρωκλάσεις	
Α	Κατοικία	Ιδιωτικοί και δημόσιοι Χώροι (κτίρια έως και 20 ορόφων)	E
		Κτίρια άνω των 20 ορόφων Γενικά	$D_{ca-s_2} d_2 a_2$
		Κτίρια άνω των 20 ορόφων Πυροπροστατευμένες οδεύσεις διαφυγής	$B2_{ca-s_1} d_1 a_1$
Β	Προσωρινή Διαμονή	Γενικά	$D_{ca-s_2} d_2 a_2$
		Πυροπροστατευμένες οδεύσεις διαφυγής	$B2_{ca-s_1} d_1 a_1$
Γ	Χώροι Συνάθροισης Κοινού	Γενικά	$D_{ca-s_2} d_2 a_2$
		Πυροπροστατευμένες οδεύσεις διαφυγής	$B2_{ca-s_1} d_1 a_1$
Δ	Εκπαίδευση	Γενικά	$D_{ca-s_2} d_2 a_2$
		Πυροπροστατευμένες οδεύσεις διαφυγής	$B2_{ca-s_1} d_1 a_1$
Ε	Υγεία και Κοινωνική Πρόνοια	Γενικά	$D_{ca-s_2} d_2 a_2$
		Πυροπροστατευμένες οδεύσεις διαφυγής	$B2_{ca-s_1} d_1 a_1$
Ζ	Σωφρονισμός	Γενικά	$D_{ca-s_2} d_2 a_2$
		Πυροπροστατευμένες οδεύσεις διαφυγής	$B2_{ca-s_1} d_1 a_1$
Η	Εμπόριο	Γενικά	$D_{ca-s_2} d_2 a_2$
		Πυροπροστατευμένες οδεύσεις διαφυγής	$B2_{ca-s_1} d_1 a_1$
Θ	Γραφεία	Ιδιωτικοί και δημόσιοι Χώροι (κτίρια έως και 20 ορόφων)	E
		Κτίρια άνω των 20 ορόφων Γενικά	$D_{ca-s_2} d_2 a_2$
		Κτίρια άνω των 20 ορόφων Πυροπροστατευμένες οδεύσεις διαφυγής	$B2_{ca-s_1} d_1 a_1$
Ι	Βιομηχανία - Βιοτεχνία	Γενικά	$D_{ca-s_2} d_2 a_2$
		Πυροπροστατευμένες οδεύσεις διαφυγής	$B2_{ca-s_1} d_1 a_1$
Κ	Αποθήκευση	Γενικά	$D_{ca-s_2} d_2 a_2$
		Πυροπροστατευμένες οδεύσεις διαφυγής	$B2_{ca-s_1} d_1 a_1$
Λ	Στάθμευση αυτοκινήτων και πρατήρια υγρών καυσίμων	Γενικά	$D_{ca-s_2} d_2 a_2$
		Πυροπροστατευμένες οδεύσεις διαφυγής	$B2_{ca-s_1} d_1 a_1$

6.9. Μετάδοση της φωτιάς εκτός του κτιρίου - Απαιτήσεις εξωτερικών δομικών στοιχείων.

Η πυρκαγιά μπορεί να μεταδοθεί από ένα κτίριο στο γειτονικό, που βρίσκεται σε επαφή, δια μέσου του διαχωριστικού τοίχου, ή σ' ένα κοντινό άλλο κτίριο με ακτινοβολία από τον αντίστοιχο εξωτερικό τοίχο, ή και από τη στέγη ή προς τη στέγη γειτονικού κτιρίου.

Καθένας από τους δύο σε επαφή τοίχους όμορων κτιρίων πρέπει να έχει δείκτη πυραντίστασης τον απαιτούμενο για το πυροδιαμέρισμα του κτιρίου στο οποίο ανήκει.

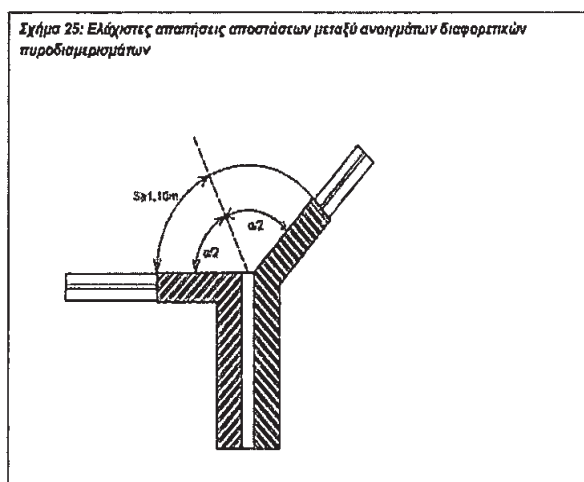
Οι εξωτερικοί τοίχοι από τη μια και την άλλη μεριά ενός διαχωριστικού τοίχου όμορων κτιρίων και σε μήκος 0,70 μ. (συμπεριλαμβανομένου και του πάχους του διαχωριστικού τοίχου) πρέπει να μην έχουν κανένα άνοιγμα και να διασφαλίζουν δείκτη πυραντίστασης τουλάχιστον ίσο προς τον απαιτούμενο για τον αντίστοιχο διαχωριστικό τοίχο.

Στην περίπτωση που η γωνία των εξωτερικών τοίχων όμορων σε επαφή κτιρίων είναι μικρότερη των 180ο, το μήκος τόξου κύκλου με κέντρο την κορυφή της γωνίας και ακτίνα οριζόμενη από το πλησιέστερο σημείο κουφώματος μέχρι τη διχοτόμο της γωνίας πρέπει να μην είναι μικρότερο του 1,10 μ. (Σχήμα 25).

Για τους εξωτερικούς τοίχους κτιρίων από και προς τους οποίους υπάρχει κίνδυνος μετάδοσης της φωτιάς ισχύουν οι απαιτήσεις του Πίνακα 15.

Οι επιστεγάσεις (στέγες και δώματα) αποτελούν στοιχεία του εξωτερικού κελύφους του κτιρίου και αντιμετωπίζονται από πλευράς πυροπροστασίας ως οριζόντιοι εξωτερικοί τοίχοι. Επομένως, ισχύει ο Πίνακας 15 όσον αφορά τη μετάδοση της φωτιάς από κτίριο σε κτίριο, ιδιαιτέρως στην περίπτωση που το ένα κτίριο είναι υψηλότερο από το όμορό του.

Ο πίνακας 15 δεν ισχύει για ψηλά κτίρια ως προς την κατηγορία αντίδρασης στη φωτιά εξωτερικής επένδυσης, για τα οποία η ελάχιστη απαίτηση ορίζεται σε A2-s1d0 ανεξαρτήτως χρήσης και απόστασης από τα όρια του οικοπέδου ή από άλλο κτίριο.



Πίνακας 15: Ελάχιστες απαιτήσεις ελέγχου εξωτερικής μετάδοσης της φωτιάς

Απαιτήσεις ελέγχου εξωτερικής μετάδοσης της φωτιάς (1)

Απαιτήσεις ελέγχου εξωτερικής μετάδοσης της φωτιάς ⁽¹⁾				
Απαίτηση	Απόσταση τοίχου από το όριο οικοπέδου ή από άλλο κτίριο			
	< 3 μ.	3 - 5 μ.	5 - 10 μ.	> 10 μ.
α) Δείκτης πυραντίστασης εξωτερικού τοίχου	πλήρης ⁽²⁾	Πλήρης	μισή	χωρίς απαίτηση
β) Κατηγορία αντίδρασης στη φωτιά εξωτερικής επένδυσης	B-s1,d1	B-s1,d2	C-s2,d2	D-s2,d2
	A2-s1,d0 ⁽⁴⁾	A2-s1,d1 ⁽⁴⁾	B-s2,d2 ⁽⁴⁾	C-s2,d2 ⁽⁴⁾
γ) Ποσοστό ανοιγμάτων ⁽⁴⁾	≤15%	≤25%	≤50%	≤80%

(1) Για χώρους υψηλού βαθμού κινδύνου η απόσταση διπλασιάζεται.

(2) Η απαιτούμενη για τοίχο πυροδιαμερίσματος σύμφωνα με τη δοκιμασία επιφανειακής εξάπλωσης της φλόγας.

(3) Το επιτρεπόμενο μέγιστο ποσοστό ανοιγμάτων στη συνολική επιφάνεια του εξωτερικού τοίχου διπλασιάζεται, εάν τα κουφώματα έχουν δείκτη πυραντίστασης τουλάχιστον 30 λεπτών (EI 30).

(4) Απαίτηση για κτίρια υποκατηγορίας E1 και E3 της χρήσης υγείας και κοινωνικής πρόνοιας ή κτίρια με θεωρητικό πληθυσμό άνω των 1000 ατόμων ή κτίρια που στεγάζουν δημόσια και ιδιωτικά σχολεία.

Η απόσταση (α) ανοιγμάτων σε εξωτερικές τοιχοποιίες, που ανήκουν σε διαφορετικά πυροδιαμερίσματα, πρέπει να είναι τουλάχιστον 1,40 μ., εφόσον τα ανοίγματα δεν έχουν τον απαιτούμενο δείκτη πυραντίστασης. Η ίδια ελάχιστη απόσταση ισχύει και για την περίπτωση υπερκειμένων πυροδιαμερισμάτων μεταξύ του ανώτερου σημείου του κάτω ανοίγματος και του κατώτερου σημείου του επάνω ανοίγματος, προσμετρούμενης και της προεξοχής που παρεμβάλλεται (Σχήμα 26) και πάντοτε υπό την προϋπόθεση, ότι τα ανοίγματα δεν έχουν τον απαιτούμενο δείκτη πυραντίστασης για το πυροδιαμέρισμα. Στην τελευταία περίπτωση ο τοίχος που παρεμ-

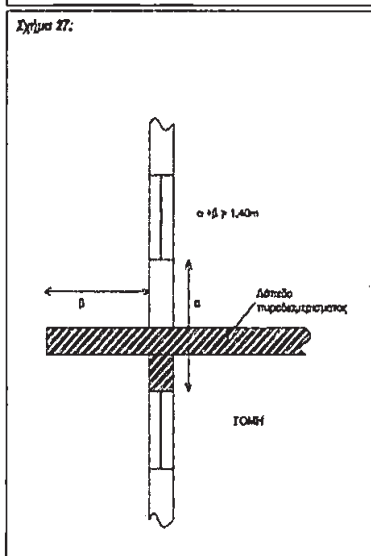
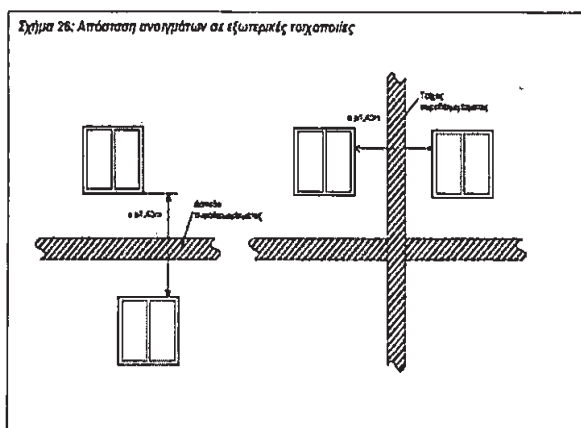
βάλλεται, καθώς και η προεξοχή πρέπει να έχουν δείκτη πυραντίστασης τουλάχιστον ίσο με τον απαιτούμενο για το δάπεδο του πυροδιαμερίσματος (Σχήμα 27).

Άρθρο 27

Προδιαγραφές ηλεκτρικής εγκατάστασης σημείων επαναφόρτισης Η/Ο - Σύνδεση στο δίκτυο διανομής ηλεκτρικής ενέργειας

1. Οι ηλεκτρολογικές εγκαταστάσεις των σημείων επαναφόρτισης Η/Ο σχεδιάζονται, κατασκευάζονται, λειτουργούν και ελέγχονται σύμφωνα με τις απαιτήσεις και προδιαγραφές που ορίζονται στο Ελληνικό Πρότυπο ΕΛΟΤ 60364 «Απαιτήσεις για ηλεκτρικές εγκαταστάσεις», ή στα αντίστοιχα ισοδύναμα ευρωπαϊκά και διεθνή πρότυπα.

2. Προϋπόθεση για την έναρξη της διαδικασίας για τη σύνδεση και λειτουργία υποδομών φόρτισης ηλεκτροκίνητων οχημάτων είναι η συμπλήρωση από τον ιδιοκτήτη ή τον Φ.Ε.Υ.Φ.Η.Ο. των στοιχείων σε ειδικό προς αυτόν τον σκοπό έντυπο σύνδεσης/ενημέρωσης, το οποίο αναρτάται στην ιστοσελίδα της ΔΕΔΔΗΕ ΑΕ. Το συμπληρωμένο έντυπο σύνδεσης/ενημέρωσης υποβάλλεται στην αρμόδια Μονάδα του ΔΕΔΔΗΕ, όπου ανήκει η παροχή στην οποία θα συνδεθεί το σημείο επαναφόρτισης Η/Ο.



ΚΕΦΑΛΑΙΟ Δ' ΘΕΜΑΤΑ ΣΤΑΘΜΩΝ ΑΥΤΟΚΙΝΗΤΩΝ, ΣΥΝΕΡΓΕΙΩΝ, ΤΕΧΝΙΤΩΝ Η/Ο ΚΑΙ ΚΤΕΟ

Άρθρο 28

Όροι λειτουργίας σταθμών αυτοκινήτων - Τροποποίηση άρθρων 21 και 28 του π.δ. 455/1976

1. Η παρ. 2 του άρθρου 21 του π.δ. 455/1976 (Α' 169) αντικαθίσταται και το άρθρο 21 διαμορφώνεται ως εξής:

«Άρθρο 21

Πυρασφάλεια σταθμών αυτοκινήτων

1. Κάθε χρήση πυρός εντός του χώρου του σταθμού αυτοκινήτων απαγορεύεται.

2. Η εντός σταθμών αυτοκινήτων, κειμένων εντός κατοικημένων περιοχών, εγκατάσταση και λειτουργία πάσης φύσεως συνεργείου επισκευής αυτοκινήτων και ηλεκτρολογικών εργαστηρίων απαγορεύεται.

3. Σε κατάλληλες θέσεις του σταθμού, τοποθετούνται αυτόματοι φορητοί πυροσβεστήρες κατασβεστικού υλικού, κατάλληλου για πυρκαγιές που προκαλούνται σε αυτοκίνητα, ανάλογου βάρους γομώσεως και αριθμού, ώστε έκαστος εξ αυτών να αντιστοιχεί σε πενήντα (50) τ.μ. ωφέλιμης επιφάνειας του σταθμού.

4. Σε κατάλληλες θέσεις του σταθμού και σε όλους τους ορόφους τοποθετούνται κάδοι γεμάτοι άμμο, συνοδευόμενοι από ανάλογο αριθμό φτυαριών και σκαπτικών εργαλείων.

5. Σε κάθε σταθμό τοποθετείται δίκτυο διανομής ύδατος υπό πίεση, συνδεδεμένο με ανάλογο αριθμό κρουνών παροχής ύδατος, διαστάσεων ανάλογων με αυτές των στοιχείων πυροσβέσεως που χρησιμοποιούνται από τις οικείες πυροσβεστικές αρχές.

Οι θέσεις τοποθέτησης των κρουνών αυτών και των προβλεπόμενων στην παρ. 3 πυροσβεστήρων, καθώς και οι διατομές του δικτύου διανομής ύδατος υπό πίεση, καθορίζονται από την οικεία πυροσβεστική αρχή, η οποία έχει και την ευθύνη της παρακολούθησης της καλής λειτουργίας των μέσων πυρασφάλειας του σταθμού.

6. Σε πολυώροφους σταθμούς αυτοκινήτων μέσου και μεγάλου μεγέθους είναι υποχρεωτική η τοποθέτηση δύο τροχήλατων πυροσβεστήρων κατασβεστικού υλικού, σύμφωνα με τα οριζόμενα στην παρ. 3 και βάρους γομώσεως καθοριζόμενου, ανάλογα με το κατασβεστικό υλικό, από την οικεία πυροσβεστική υπηρεσία.

7. Σε εμφανείς θέσεις του σταθμού υπάρχουν αναρτημένες πινακίδες με τους αριθμούς τηλεφώνου της πυροσβεστικής υπηρεσίας και του σταθμού Α' Βοηθείων.

8. Η ηλεκτρική εγκατάσταση των σταθμών και των υπαγόμενων σε αυτούς πλυντηρίων - λιπαντηρίων, είναι εξ ολοκλήρου στεγανή, σύμφωνα δε πάντως προς τους ισχύοντες κανονισμούς του κράτους. Στοιχεία της ηλεκτρικής εγκατάστασης εν γένει, στα οποία δύναται να προκληθούν σπινθήρες (πίνακες διανομής, ασφάλειες, διακόπτες κ.λπ.), εφόσον αυτά δεν είναι στεγανά, δεν τοποθετούνται στον χώρο στάθμευσης και εν γένει σε χώρους επικίνδυνους για ανάφλεξη, λόγω ύπαρξης εύφλεκτων αερίων ή άλλων εύφλεκτων υλών.

9. Σε σταθμούς μέσου και μεγάλου μεγέθους:

- Που γειτνιάζουν άμεσα με νοσοκομείο ή κλινική και
- Κάτωθι πολυκατοικιών, ξενοδοχείων και πολυώροφων κτιρίων που χρησιμοποιούνται ως γραφεία ή βιοτεχνικά εργαστήρια, εκτός των λοιπών ως ανωτέρω μέτρων πυρασφάλειας, εγκαθίσταται στον σταθμό σύστημα αυτόματης ανίχνευσης εστίας πυρός, καθώς και σύστημα καταιονισμού ύδατος υπό πίεση στην οροφή όλων των αιθουσών στάθμευσης, στο τμήμα που αυτές βρίσκονται κάτωθι των ανωτέρω αναφερομένων κτισμάτων, για άμεση καταστολή πυρκαγιάς.

Στις ανωτέρω περιπτώσεις κατά τις οποίες είναι υποχρεωτική η εγκατάσταση συστήματος καταιονισμού ύδατος, αυτό δύναται να αντικατασταθεί με άλλο σύστημα το οποίο να λειτουργεί με άλλο κατασβεστικό υλικό, αναγνωρισμένο διεθνώς και κατάλληλο για τέτοιου είδους εφαρμογές.

Η καταλληλότητα των συστημάτων αυτόματης ανίχνευσης και κατάσβεσης θα ελέγχεται από την οικεία πυροσβεστική υπηρεσία, η οποία και θεωρεί τις σχετικές μελέτες πριν υποβληθούν στην αρμόδια Υπηρεσία Συγκοινωνιών, κατ' εφαρμογή του άρθρ. 23 παρ. 5 για τη

χορήγησή της, σύμφωνα με τον νόμο άδειας ιδρύσεως του σταθμού. Σε όσους από τους παραπάνω σταθμούς αυτοκινήτων υπάρχει σύστημα καταιονισμού ύδατος, με το οποίο παρέχεται το αποτέλεσμα συναγερμού του ανιχνευτικού συστήματος, δεν εγκαθίσταται η εγκατάσταση συστήματος ανίχνευσης πυρός.

10. Η τήρηση των ως άνω μέτρων ελέγχεται μία φορά το έτος από την πυροσβεστική υπηρεσία, με μέριμνα των υπεύθυνων των σταθμών και προσκομίζεται από αυτούς στην αρμόδια για τη χορήγηση της άδειας λειτουργίας υπηρεσία, βεβαίωση, ότι τα μέτρα πυρασφάλειας είναι σύμφωνα με τους όρους του παρόντος, διαφορετικά δεν χορηγείται η άδεια λειτουργίας του σταθμού ή αφαιρείται προσωρινά η άδεια λειτουργίας του, εφόσον πρόκειται για σταθμό αυτοκινήτων σε λειτουργία.»

2. Η παρ. 4 του άρθρου 28 του π.δ. 455/1976 (Α' 169) αντικαθίσταται, στην παρ. 7 του ίδιου άρθρου προστίθεται περ. ζ' και το άρθρο διαμορφώνεται ως εξής:

«Άρθρο 28

Προϋποθέσεις, όροι ίδρυσης και λειτουργίας

1. Η θέση των υπαίθριων σταθμών αυτοκινήτων είναι τέτοια, ώστε η λειτουργία τους να μην επηρεάζει δυσμενώς την ομαλή και ασφαλή διεξαγωγή της κυκλοφορίας και τα τυχόν υφιστάμενα, σε άμεση γειτνίαση ή παρακείμενα εκπαιδευτήρια, γηροκομεία και άσυλα εν γένει ή την εμφάνιση της περιοχής.

2. Σε κάθε περίπτωση απαγορεύεται η ίδρυση υπαίθριου σταθμού αυτοκινήτων σε άμεση γειτνίαση κατά την έννοια της περ. γ' της παρ. 2 του άρθρου 3 του παρόντος, με νοσηλευτικά ιδρύματα εν γένει και αποθήκες εύφλεκτων ή εκρηκτικών υλών ή πάνω από υφιστάμενους υπόγειους χώρους.

3. Ειδικά για την πόλη των Αθηνών απαγορεύεται η ίδρυση υπαίθριων σταθμών αυτοκινήτων εντός της περιοχής, όπως αυτή ορίζεται στην παρ. 3 του άρθρου 3 του παρόντος. Κατ'εξαιρέση, επιτρέπεται η ίδρυση τέτοιων σταθμών στην παραπάνω περιοχή υπό τις προϋποθέσεις που ορίζονται στην παρ. 3 του άρθρου 3 του παρόντος.

4. Εντός των υπαίθριων σταθμών αυτοκινήτων απαγορεύεται κάθε χρήση φλόγας. Επίσης, εντός των σταθμών απαγορεύεται η λειτουργία κάθε είδους συνεργείου ή ηλεκτρολογικού εργαστηρίου ή πλυντηρίου – λιπαντηρίου αυτοκινήτων ή αντλίας καυσίμων.

5. Σε κατάλληλες θέσεις εντός των σταθμών τοποθετούνται αυτόματοι πυροσβεστήρες ξηράς σκόνης γόμωσης έξι (6) κιλών τουλάχιστον, αριθμού αντίστοιχου προς έναν πυροσβεστήρα ανά δέκα (10) αυτοκίνητα χωρητικότητας του σταθμού.

6. Αν η λειτουργία του υπαίθριου σταθμού παρατείνεται μετά τις 18:00, ο υπαίθριος σταθμός υποχρεούται να διαθέτει κατάλληλη ηλεκτρική εγκατάσταση φωτισμού, έτσι ώστε να εξασφαλίζεται ο έλεγχός της κατά τη διάρκεια των απογευματινών και νυχτερινών ωρών φύλαξης και διακίνησης των αυτοκινήτων που εισέρχονται και

εξέρχονται του σταθμού, με παροχή είτε από τη Δημόσια Επιχείρηση Ηλεκτρισμού είτε από άλλον επίσημο πάροχο. Εναλλακτικά, η ηλεκτρική εγκατάσταση φωτισμού ενός υπαίθριου σταθμού μπορεί να επιτυγχάνεται και με αυτόνομα φωτιστικά σώματα, τα οποία λειτουργούν με φωτοβολταϊκά πάνελ.

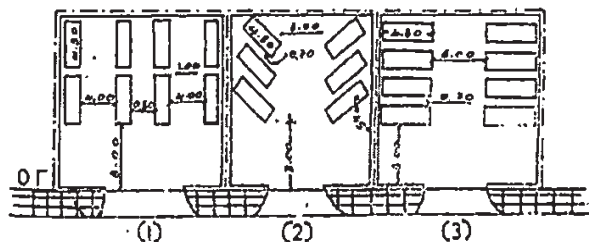
7. Κάθε υπαίθριος σταθμός:

α) διαθέτει περιτοίχιση ή περίφραξη από άκαυστο υλικό, ώστε να μην είναι δυνατή η διενέργεια ελιγμών στα πεζοδρόμια ή η κατάληψη αυτών από αυτοκίνητα,

β) έχει την ωφέλιμη επιφάνειά του κατάλληλα επιστρωμένη είτε από ασφαλτικό τάπητα είτε από άλλο κατάλληλο υλικό (π.χ. βιομηχανικό δάπεδο) και διαθέτει κατάλληλη υπόβαση ανθεκτική στο βάρος όλων των προς στάθμευση αυτοκινήτων,

γ) διαθέτει επί του δαπέδου διαγράμμιση της διάταξης των προς στάθμευση αυτοκινήτων,

δ) διαθέτει είσοδο – έξοδο πλάτους τριών (3) έως έξι (6) μ., κατά την κρίση της υπηρεσίας, ανάλογα με το μέγεθος του σταθμού, μπροστά δε από κάθε σειρά αυτοκινήτων υπάρχει διάδρομος πλάτους από τρία (3) μ. έως έξι (6) μ. τουλάχιστον, ανάλογα με τη διάταξη στάθμευσης των αυτοκινήτων, σύμφωνα με τα παρακάτω ενδεικτικά σκαριφήματα,



ε) διαθέτει γραφείο κίνησης κατασκευασμένο από άκαυστο υλικό. Για την τοποθέτηση και χρήση του γραφείου κίνησης δεν απαιτείται η έκδοση οικοδομικής άδειας, εφόσον έχει εμβαδόν έως και δεκαπέντε (15) τ.μ. και είναι προσωρινή κατασκευή, κατά τα οριζόμενα στο άρθρο 2 του ν. 4067/2010,

στ) διαθέτει αναρτημένη πινακίδα στην οποία φαίνεται ο αριθμός και η διάταξη των θέσεων στάθμευσης,

ζ) επιτρέπεται να φέρει προσωρινά σκίαστρα κατάλληλης μηχανικής αντοχής.

8. Σταθμοί αυτοκινήτων που πληρούν όλους τους παραπάνω όρους μπορούν να χρησιμοποιηθούν ως υπαίθριοι χώροι προβολής ταινιών υπό τις ακόλουθες πρόσθετες προϋποθέσεις:

α) η περίφραξη ή περιτοίχιση του χώρου αυτών γίνεται από τέτοιο υλικό ώστε να είναι δυνατή η εύκολη διάνοιξη του από τα σταθμευμένα αυτοκίνητα σε περίπτωση ανάγκης,

β) να υφίσταται ξεχωριστή είσοδος και έξοδος πλάτους πέντε (5) μέτρων τουλάχιστον,

γ) για την εγκατάσταση και λειτουργία των μηχανη-

μάτων προβολής υποβάλλεται άδεια που εκδίδεται από την αρμόδια υπηρεσία του Υπουργείου Ανάπτυξης και Επενδύσεων.

9. Κατ' εξαίρεση των διατάξεων του άρθρου αυτού, επιτρέπεται σε συγκοινωνιακούς φορείς του ν. 588/1977 (Α' 148) να ιδρύουν και να λειτουργούν υπαίθριους σταθμούς για τη στέγαση ηλεκτροκινήτων ή θερμικών λεωφορείων αυτοκινήτων οχημάτων και μέσα στους χώρους στάθμευσης των οχημάτων αυτών να εγκαθιστούν πάσης φύσεως συνεργεία επιθεωρήσεως, συντηρήσεως και επισκευής τέτοιων οχημάτων, καθώς και αντλίες παροχής πετρελαίου υπό τους εξής όρους και προϋποθέσεις:

α) αν στα παραπάνω συνεργεία γίνεται χρήση ανοικτής φλόγας (όπως οξυγονοκόλληση, ηλεκτροσυγκόλληση), η χρήση της περιορίζεται μέσα σε κλειστό χώρο, του οποίου το πλησιέστερο άνοιγμα απέχει απόσταση τουλάχιστον δεκαπέντε (15) μέτρα από το κέντρο των αντλιών, φρεατίων δεξαμενών και της προβολής των στομιών εξαερώσεως,

β) τα συνεργεία επιθεώρησης, επισκευής και συντήρησης του υπαίθριου σταθμού είναι εφοδιασμένα με την κατά νόμο άδεια λειτουργίας,

γ) για την εγκατάσταση των αντλιών παροχής πετρελαίου των δεξαμενών τηρούνται οι ισχύουσες διατάξεις,

δ) οι αντλίες παροχής πετρελαίου εγκαθίστανται σε τέτοια θέση, ώστε από τη λειτουργία τους να μην εμποδίζεται η ομαλή λειτουργία του σταθμού,

ε) η μέγιστη επιτρεπόμενη χωρητικότητα κάθε υπόγειας δεξαμενής ορίζεται σε τριάντα (30) κυβικά μέτρα, μη συμπεριλαμβανομένου του απαραίτητου κενού πέντε τοις εκατό (5%).»

Άρθρο 29

Λειτουργία των συνεργείων επισκευής και συντήρησης οχημάτων υψηλής τάσης

1. Για τη λειτουργία των συνεργείων οχημάτων υψηλής τάσης, πέραν των διατάξεων του π.δ. 78/1988 (Α' 34), ισχύουν οι διατάξεις του παρόντος άρθρου.

2. Τα συνεργεία οχημάτων υψηλής τάσης μπορούν να λειτουργούν εντός των εγκαταστάσεων άλλου συνεργείου ή αυτοτελώς. Οι εγκαταστάσεις, εντός των οποίων λειτουργούν, πρέπει να διαθέτουν επαρκείς χώρους για την επισκευή και συντήρηση των οχημάτων υψηλής τάσης. Όλοι οι χώροι πρέπει να διαθέτουν την απαραίτητη σήμανση, όπως αναγνωριστικές πινακίδες επί του οχήματος και περιφράξη του χώρου με εμφανή σήμανση υψηλής τάσης, ώστε να πληρούνται οι όροι και οι προϋποθέσεις για την εκτέλεση όλων των απαραίτητων εργασιών επί των οχημάτων υψηλής τάσης με ασφάλεια, τόσο για το όχημα όσο και για τους εργαζομένους του συνεργείου.

3. Το συνεργείο οχημάτων υψηλής τάσης οφείλει να διαθέτει, πέραν των εργαλείων και μηχανημάτων που προβλέπονται στο π.δ. 78/1988, ειδικό εξοπλισμό για οχήματα υψηλής τάσης, προκειμένου οι εργασίες επισκευής και συντήρησης στα οχήματα αυτά να πραγματοποιούνται με ασφάλεια.

Άρθρο 30

Άσκηση του επαγγέλματος του τεχνίτη για τη συντήρηση και επισκευή οχημάτων υψηλής τάσης

1. Ο τεχνίτης οχημάτων υψηλής τάσης αναλαμβάνει την επισκευή και συντήρηση των οχημάτων υψηλής τάσης. Ανάλογα με την εκπαίδευση και τη θέση εργασίας του μέσα στο συνεργείο οχημάτων υψηλής τάσης, διακρίνονται οι ακόλουθες κατηγορίες τεχνιτών υψηλής τάσης:

α) «Τεχνίτης οχημάτων υψηλής τάσης Κατηγορίας 1», είναι ο τεχνίτης που, υπό την καθοδήγηση του τεχνίτη οχημάτων υψηλής τάσης κατηγορίας 2, εκτελεί εργασίες που αφορούν στη βασική συντήρηση του οχήματος, οι οποίες δεν έχουν σχέση με το σύστημα υψηλής τάσης. Γνωρίζει τη γενική δομή του συστήματος υψηλής τάσης και τους κινδύνους που πηγάζουν από αυτό.

β) «Τεχνίτης οχημάτων υψηλής τάσης Κατηγορίας 2», είναι ο τεχνίτης που γνωρίζει και ελέγχει τη διακοπή της τροφοδοσίας τάσης σε συστήματα υψηλής τάσης και ασφαρίζει το σύστημα υψηλής τάσης έναντι επανενεργοποίησης. Ο τεχνίτης οχημάτων υψηλής τάσης κατηγορίας 2 γνωρίζει να αφαιρεί και να επανατοποθετεί την μπαταρία σε ένα όχημα υψηλής τάσης, αναλαμβάνει την επιδιόρθωση ή τη διαδικασία ανακύκλωσης της μπαταρίας και διαθέτει τη γνώση και την ικανότητα να θέτει το σύστημα υψηλής τάσης εκ νέου σε λειτουργία με ασφάλεια. Έχει την ευθύνη για όλες τις εργασίες σε συστήματα υψηλής τάσης και διενεργεί αυτόνομα εργασίες σε αυτά, είτε φέρουν είτε δεν φέρουν τάση.

2. Οι τεχνίτες οχημάτων υψηλής τάσης κατηγοριών 1 και 2 χρησιμοποιούν, όπου απαιτείται, τον ειδικό εξοπλισμό, που καθορίζεται με την απόφαση της παρ. 3 του άρθρου 29 κατά τη διάρκεια της επισκευής και συντήρησης οχημάτων υψηλής τάσης.

3. Σε κάθε συνεργείο οχημάτων υψηλής τάσης απασχολείται ένας (1) τουλάχιστον τεχνίτης οχημάτων υψηλής τάσης Κατηγορίας 2, ως υπεύθυνος για την ορθή εκτέλεση των εργασιών. Αν το συνεργείο απασχολεί περισσότερους από έναν τεχνίτες οχημάτων υψηλής τάσης Κατηγορίας 2, υποχρεούται να ορίσει έναν από αυτούς ως υπεύθυνο για την ορθή εκτέλεση των εργασιών επί των οχημάτων υψηλής τάσης στον χώρο του συνεργείου.

Άρθρο 31

Τεχνικός έλεγχος Η/Ο

Τα Δημόσια και Ιδιωτικά Κέντρα Τεχνικού Ελέγχου (Κ.Τ.Ε.Ο.) διενεργούν τεχνικό έλεγχο των Η/Ο (περιοδικό, έκτακτο και εκούσιο).

Άρθρο 32

Διαχείριση συσσωρευτών Η/Ο

Η διαχείριση των αποβλήτων συσσωρευτών Η/Ο πραγματοποιείται σύμφωνα με τον ν. 2939/2001 (Α' 179) και την υπ' αρ. 41624/2057/Ε103/2010 κοινή απόφαση των Υπουργών Οικονομίας, Ανταγωνιστικότητας και Ναυτιλίας, Περιβάλλοντος, Ενέργειας και Κλιματικής Αλλαγής (Β' 1625).

**ΜΕΡΟΣ Γ΄
ΤΡΟΠΟΠΟΙΗΣΗ ΤΟΥ ΤΕΤΑΡΤΟΥ ΜΕΡΟΥΣ ΤΟΥ
Ν. 3982/2011 (Α΄ 143) ΓΙΑ ΤΗΝ ΕΝΣΩΜΑΤΩΣΗ
ΣΤΗΝ ΕΛΛΗΝΙΚΗ ΝΟΜΟΘΕΣΙΑ ΤΗΣ
ΟΔΗΓΙΑΣ (ΕΕ) 2019/1161 ΤΟΥ ΕΥΡΩΠΑΪΚΟΥ
ΚΟΙΝΟΒΟΥΛΙΟΥ ΚΑΙ ΤΟΥ ΣΥΜΒΟΥΛΙΟΥ ΤΗΣ
20ης ΙΟΥΝΙΟΥ 2019 «ΓΙΑ ΤΗΝ ΤΡΟΠΟΠΟΙΗΣΗ
ΤΗΣ ΟΔΗΓΙΑΣ 2009/33/ΕΚ ΣΧΕΤΙΚΑ ΜΕ ΤΗΝ
ΠΡΟΩΘΗΣΗ ΚΑΘΑΡΩΝ ΚΑΙ ΕΝΕΡΓΕΙΑΚΩΣ
ΑΠΟΔΟΤΙΚΩΝ ΟΧΗΜΑΤΩΝ ΟΔΙΚΩΝ
ΜΕΤΑΦΟΡΩΝ» (L188) ΚΑΙ ΑΛΛΕΣ ΔΙΑΤΑΞΕΙΣ**

Άρθρο 33

**Αντικείμενο και στόχοι - Τροποποίηση
του άρθρου 65 του ν. 3982/2011 (Α΄ 143)
(παρ. 2 του άρθρου 1 της Οδηγίας (ΕΕ)
2019/1161)**

Το άρθρο 65 του ν. 3982/2011 (Α΄ 143) αντικαθίσταται ως εξής:

«Άρθρο 65
Αντικείμενο και στόχοι

Οι αναθέτουσες αρχές και οι αναθέτοντες φορείς υποχρεούνται να λαμβάνουν υπόψη τις επιπτώσεις που αφορούν στην κατανάλωση ενέργειας και το περιβάλλον, καθ' όλη τη διάρκεια ζωής του οχήματος, συμπεριλαμβανομένης της κατανάλωσης ενέργειας και των εκπομπών CO₂ και ορισμένων ρύπων, όταν προμηθεύονται ορισμένα οχήματα οδικών μεταφορών, με σκοπό την προώθηση και την τόνωση της αγοράς του τομέα των καθαρών και ενεργειακά αποδοτικών οχημάτων και τη βελτίωση της συμβολής του τομέα των μεταφορών στις πολιτικές της Ένωσης για το περιβάλλον, το κλίμα και την ενέργεια.»

Άρθρο 34

**Πεδίο εφαρμογής - Τροποποίηση του
άρθρου 66 του ν. 3982/2011 (Α΄ 143)
(παρ. 4 του άρθρου 1 της Οδηγίας (ΕΕ)
2019/1161)**

Το άρθρο 66 του ν. 3982/2011 αντικαθίσταται ως εξής:

«Άρθρο 66
Πεδίο εφαρμογής

Το παρόν μέρος εφαρμόζεται στις προμήθειες μέσω:
α) συμβάσεων αγοράς, χρηματοδοτικής μίσθωσης, ενοικίασης ή αγοράς με δόσεις που συνάπτονται από αναθέτουσες αρχές ή αναθέτοντες φορείς, εφόσον υπόκεινται στην υποχρέωση να εφαρμόζουν τις διαδικασίες για τις προμήθειες που προβλέπονται στον ν. 4412/2016 (Α΄ 147) για τις συμβάσεις που υπερβαίνουν τα όρια των άρθρων 5 και 235 του νόμου αυτού,

β) συμβάσεων παροχής δημόσιας υπηρεσίας κατά την έννοια του Κανονισμού (ΕΚ) υπ' αρ. 1370/2007 του Ευρωπαϊκού Κοινοβουλίου και του Συμβουλίου της 23ης Οκτωβρίου 2007 (L 315), που έχουν ως αντικείμενο την παροχή υπηρεσιών οδικών επιβατικών μεταφορών, καθ' υπέρβαση του κατώτατου ορίου που καθορίζουν τα κράτη-μέλη, αλλά όχι των εφαρμοστέων κατώτατων ορίων που καθορίζονται στην παρ. 4 του άρθρου 5 του εν λόγω Κανονισμού,

γ) συμβάσεων παροχής υπηρεσιών που καθορίζονται στον πίνακα 1 του άρθρου 71 του παρόντος, εφόσον οι αναθέτουσες αρχές ή αναθέτοντες φορείς υπόκεινται στην υποχρέωση να εφαρμόζουν τις διαδικασίες για τις προμήθειες που προβλέπονται στον ν. 4412/2016.»

Άρθρο 35

**Ορισμοί - Τροποποίηση του άρθρου 67 του
ν. 3982/2011 (Α΄ 143)
(παρ. 5 του άρθρου 1 της Οδηγίας (ΕΕ)
2019/1161)**

Το άρθρο 67 του ν. 3982/2011 αντικαθίσταται ως εξής:

«Άρθρο 67
Ορισμοί

Για τους σκοπούς του παρόντος νόμου νοούνται ως:

1. «αναθέτουσες αρχές»: οι αναθέτουσες αρχές, όπως ορίζονται στα σημεία 1 έως 4 της παρ. 1 του άρθρου 2 και στο άρθρο 223 του ν. 4412/2016 (Α΄ 147),

2. «αναθέτοντες φορείς»: οι αναθέτοντες φορείς, όπως ορίζονται στο άρθρο 224 του ν. 4412/2016,

3. «όχημα οδικών μεταφορών»: το όχημα κατηγορίας M ή N, όπως ορίζεται στις περ. α) και β) της παρ. 1 του άρθρου 4 του Κανονισμού (ΕΕ) 2018/858 του Ευρωπαϊκού Κοινοβουλίου και του Συμβουλίου της 30ής Μαΐου 2018 (L 151),

4. «καθαρό όχημα»:

α) το όχημα της κατηγορίας M1, M2 ή N1 με μέγιστες εκπομπές καυσαερίων εκφρασμένες σε CO₂ γρ./χλμ. και εκπομπές ρύπων υπό πραγματικές συνθήκες οδήγησης κάτω από ποσοστό των εφαρμοστέων ορίων εκπομπών, όπως καθορίζεται στον πίνακα 2 του παραρτήματος του άρθρου 71 ή

β) το όχημα της κατηγορίας M3, N2 ή N3, που χρησιμοποιεί εναλλακτικά καύσιμα, όπως ορίζονται στις παρ. 1 και 2 του άρθρου 2 του ν. 4439/2016 (Α΄ 222), εξαιρουμένων των καυσίμων που παράγονται από πρώτες ύλες που ενέχουν υψηλό κίνδυνο έμμεσης αλλαγής της χρήσης της γης, σχετικά με τις οποίες παρατηρείται σημαντική επέκταση της περιοχής παραγωγής σε εκτάσεις με υψηλά αποθέματα άνθρακα σύμφωνα με το άρθρο 26 της Οδηγίας (ΕΕ) 2018/2001 του Ευρωπαϊκού Κοινοβουλίου και του Συμβουλίου της 11ης Δεκεμβρίου 2018 (L 328). Στην περίπτωση οχημάτων που χρησιμοποιούν υγρά βιοκαύσιμα, συνθετικά και παραφινικά καύσιμα, τα εν λόγω καύσιμα δεν αναμειγνύονται με συμβατικά ορυκτά καύσιμα,

5. «βαρύ όχημα μηδενικών εκπομπών»: το καθαρό όχημα, όπως ορίζεται στην περ. β΄ της παρ. 4, χωρίς κινητήρα εσωτερικής καύσης ή με κινητήρα εσωτερικής καύσης που εκπέμπει λιγότερο από 1 γρ. CO₂/KWh, μετρούμενο σύμφωνα με τον Κανονισμό (ΕΚ) υπ' αρ. 595/2009 του Ευρωπαϊκού Κοινοβουλίου και του Συμβουλίου της 18ης Ιουνίου 2009 (L 188) και τα μέτρα εφαρμογής του, ή που εκπέμπει λιγότερο από 1 γρ. CO₂/χλμ., μετρούμενο σύμφωνα με τον Κανονισμό (ΕΚ) υπ' αρ. 715/2007 του Ευρωπαϊκού Κοινοβουλίου και του Συμβουλίου της 20ης Ιουνίου 2007 (L 171) και τα μέτρα εφαρμογής του.»

Άρθρο 36
Εξαιρέσεις - Τροποποίηση του άρθρου 68
του ν. 3982/2011
(παρ. 3 και 4 του άρθρου 1 της Οδηγίας (ΕΕ)
2019/1161)

Το άρθρο 68 του ν. 3982/2011 (Α' 143) αντικαθίσταται ως εξής:

«Άρθρο 68
 Εξαιρέσεις

Εξαιρούνται από τις απαιτήσεις που καθορίζονται στο παρόν μέρος:

α) τα οχήματα που αναφέρονται στις περ. α', β', γ' και δ' της παρ. 2 και στις περ. α', β' και γ' της παρ. 3 του άρθρου 2, καθώς και στα σημεία 5.2. έως 5.5. και 5.7. του Μέρους Α' του παραρτήματος Ι του Κανονισμού (ΕΕ) υπ' αρ. 2018/858 του Ευρωπαϊκού Κοινοβουλίου και του Συμβουλίου, και

β) τα οχήματα της κατηγορίας Μ3 πέραν των οχημάτων κλάσης Ι και κλάσης Α, όπως ορίζονται στα σημεία 2 και 3 του άρθρου 3 του Κανονισμού (ΕΚ) υπ' αρ. 661/2009 του Ευρωπαϊκού Κοινοβουλίου και του Συμβουλίου της 13ης Ιουλίου 2009 (L 200).»

Άρθρο 37
Ελάχιστοι στόχοι προμηθειών - Τροποποίηση
του άρθρου 69 του ν. 3982/2011 (παρ. 6 του
άρθρου 1 της Οδηγίας (ΕΕ) 2019/1161)

Το άρθρο 69 του ν. 3982/2011 (Α' 143) αντικαθίσταται ως εξής:

«Άρθρο 69
 Ελάχιστοι στόχοι προμηθειών

1. Οι συμβάσεις προμήθειας οχημάτων και παροχής υπηρεσιών, όπως αναφέρονται στο άρθρο 66, πρέπει να συμμορφώνονται με τους ελάχιστους στόχους προμηθειών καθαρών ελαφρών οχημάτων που καθορίζονται στον πίνακα 3 και καθαρών βαρέων οχημάτων που καθορίζονται στον πίνακα 4 του παραρτήματος του άρθρου 71. Οι εν λόγω στόχοι εκφράζονται ως ελάχιστο ποσοστά καθαρών οχημάτων επί του συνολικού αριθμού οχημάτων οδικών μεταφορών, που καλύπτονται από το σύνολο όλων των συμβάσεων που αναφέρονται στο άρθρο 66, οι οποίες έχουν ανατεθεί μεταξύ της 2ας.8.2021 και της 31ης.12.2025, για την πρώτη περίοδο αναφοράς, και μεταξύ της 1ης.12.2026 και της 31ης.12.2030, για τη δεύτερη περίοδο αναφοράς.

2. Για τον υπολογισμό των ελάχιστων στόχων προμηθειών, η ημερομηνία της δημόσιας σύμβασης που λαμβάνεται υπόψη, είναι η ημερομηνία ολοκλήρωσης της διαδικασίας δημόσιας προμήθειας, με την ανάθεση της σύμβασης.

3. Τα οχήματα που ανταποκρίνονται στον ορισμό των καθαρών οχημάτων βάσει του σημείου 4 του άρθρου 67 ή των βαρέων οχημάτων μηδενικών εκπομπών βάσει του σημείου 5 του άρθρου 67 ως αποτέλεσμα μετασκευής, μπορούν να προσμετρώνται ως καθαρά οχήματα ή βαρέα οχήματα μηδενικών εκπομπών, αντίστοιχα, για σκοπούς συμμόρφωσης με τους ελάχιστους στόχους προμηθειών.

4. Στις συμβάσεις που αναφέρονται στην περ. α' του άρθρου 66, λαμβάνεται υπόψη, για σκοπούς αξιολόγησης της συμμόρφωσης με τους ελάχιστους στόχους προμηθειών, ο αριθμός των οχημάτων οδικών μεταφορών, που αποτελούν αντικείμενο αγοράς, χρηματοδοτικής μίσθωσης, ενοικίασης ή αγοράς με δόσεις βάσει κάθε σύμβασης.

5. Στην περίπτωση των συμβάσεων που αναφέρονται στις περ. β) και γ) του άρθρου 66, λαμβάνεται υπόψη, για σκοπούς αξιολόγησης της συμμόρφωσης με τους ελάχιστους στόχους προμηθειών, ο αριθμός των οχημάτων οδικών μεταφορών που πρόκειται να χρησιμοποιηθούν για την παροχή των υπηρεσιών που καλύπτονται από κάθε σύμβαση.

6. Εάν δεν εγκριθούν νέοι στόχοι για την περίοδο μετά από την 1η.1.2030, εξακολουθούν να ισχύουν οι στόχοι που έχουν τεθεί για τη δεύτερη περίοδο αναφοράς και υπολογίζονται σύμφωνα με τις παρ. 1 έως 5, για τις επόμενες πενταετείς περιόδους.

7. Οι αναθέτουσες αρχές ή οι αναθέτοντες φορείς δύνανται να εφαρμόζουν υψηλότερους εθνικούς στόχους ή αυστηρότερες απαιτήσεις, εκτός από τις αναφερόμενες στον πίνακα 4 του παραρτήματος του άρθρου 71.»

Άρθρο 38
Παράρτημα - Τροποποίηση του άρθρου 71
του ν. 3982/2011
(παρ. 11 του άρθρου 1 της Οδηγίας (ΕΕ)
2019/1161)

Το άρθρο 71 του ν. 3982/2011 αντικαθίσταται ως εξής:

«Άρθρο 71

Προσαρτάται και αποτελεί αναπόσπαστο μέρος του παρόντος το ακόλουθο Παράρτημα:

ΠΑΡΑΡΤΗΜΑ
 ΠΛΗΡΟΦΟΡΙΕΣ ΣΧΕΤΙΚΑ ΜΕ ΤΗΝ ΕΦΑΡΜΟΓΗ
 ΕΛΑΧΙΣΤΩΝ ΣΤΟΧΩΝ ΠΡΟΜΗΘΕΙΩΝ ΣΤΟΝ
 ΤΟΜΕΑ ΤΩΝ ΚΑΘΑΡΩΝ ΟΧΗΜΑΤΩΝ ΟΔΙΚΩΝ
 ΜΕΤΑΦΟΡΩΝ ΜΕ ΣΤΟΧΟ ΤΗ ΣΤΗΡΙΞΗ ΤΗΣ
 ΚΙΝΗΤΙΚΟΤΗΤΑΣ ΧΑΜΗΛΩΝ ΕΚΠΟΜΠΩΝ ΣΤΑ
 ΚΡΑΤΗ-ΜΕΛΗ

Πίνακας 1: Κωδικοί κοινού λεξιλογίου για τις δημόσιες συμβάσεις (CPV) για υπηρεσίες που αναφέρονται στο άρθρο 66 παρ. 1 στοιχείο γ)

Κωδικός CPV	Περιγραφή
60112000-6	Υπηρεσίες δημόσιων οδικών μεταφορών
60130000-8	Υπηρεσίες ειδικών οδικών μεταφορών επιβατών
60140000-1	Υπηρεσίες αποκομιδής απορριμμάτων
90511000-2	Οδική μεταφορά αλληλογραφίας
60160000-7	Υπηρεσίες μεταφοράς δεμάτων
60161000-4	Υπηρεσίες παράδοσης αλληλογραφίας
64121100-1	Μη προγραμματισμένες μεταφορές επιβατών
64121200-2	Υπηρεσίες παράδοσης δεμάτων

Πίνακας 2: Όρια εκπομπών για καθαρά ελαφρά οχήματα

Κατηγορίες οχημάτων	Έως τις 31 Δεκεμβρίου 2025		Από την 1η Ιανουαρίου 2026	
	CO2 γρ./χλμ.	RDE εκπομπές ατμοσφαιρικών ρύπων (1) ως ποσοστό των ορίων εκπομπών (2)	CO2 γρ./χλμ.	RDE εκπομπές ατμοσφαιρικών ρύπων (1) ως ποσοστό των ορίων εκπομπών (2)
M1	50	80 %	0	α.α.
M2	50	80 %	0	α.α.
N1	50	80 %	0	α.α.

(1) Δηλωθείσες μέγιστες τιμές εκπομπών υπό πραγματικές συνθήκες οδήγησης (RDE) σωματιδίων σε αριθμό σωματιδίων (PN) ανά χιλιόμετρο και οξειδίων του αζώτου (NOx) σε mg/km, όπως αναφέρονται στο σημείο 48.2 του πιστοποιητικού συμμόρφωσης, όπως περιγράφεται στο παράρτημα IX της οδηγίας 2007/46/ΕΚ του Ευρωπαϊκού Κοινοβουλίου και του Συμβουλίου της 5ης Σεπτεμβρίου 2007 (L 263), τόσο για πλήρεις όσο και για αστικές διαδρομές RDE.

(2) Τα ισχύοντα όρια εκπομπών προβλέπονται στο παράρτημα I του Κανονισμού (ΕΚ) αριθ. 715/2007 ή στους κανονισμούς που τον διαδέχθηκαν.

Πίνακας 3: Ελάχιστος στόχος προμηθειών όσον αφορά στο ποσοστό καθαρών ελαφρών οχημάτων, σύμφωνα με τον πίνακα 2 ως προς τον συνολικό αριθμό ελαφρών οχημάτων που καλύπτονται από συμβάσεις που αναφέρονται στο άρθρο 66 σε επίπεδο κράτους μέλους

	Από τις 2 Αυγούστου 2021 έως τις 31 Δεκεμβρίου 2025	Από την 1η Ιανουαρίου 2026 έως τις 31 Δεκεμβρίου 2030
Ελλάδα	25,3 %	25,3 %

Πίνακας 4: Ελάχιστος στόχος προμηθειών όσον αφορά στο ποσοστό καθαρών βαρέων οχημάτων επί του συνολικού αριθμού βαρέων οχημάτων τα οποία καλύπτονται από συμβάσεις που αναφέρονται στο άρθρο 66 σε επίπεδο κράτους μέλους (1)

	Φορτηγά (κατηγορία οχήματος N2 και N3)		Λεωφορεία (κατηγορία οχήματος M3) (*)	
	Από τις 2 Αυγούστου 2021 έως τις 31 Δεκεμβρίου 2025	Από την 1η Ιανουαρίου 2026 έως τις 31 Δεκεμβρίου 2030	Από τις 2 Αυγούστου 2021 έως τις 31 Δεκεμβρίου 2025	Από την 1η Ιανουαρίου 2026 έως τις 31 Δεκεμβρίου 2030
Ελλάδα	8 %	10 %	33 %	47 %

¹ Το ήμισυ του ελάχιστου στόχου για το ποσοστό καθαρών λεωφορείων πρέπει να καλυφθεί με την προμήθεια λεωφορείων μηδενικών εκπομπών, όπως ορίζονται στο άρθρο 67 περ. 5. Η απαίτηση αυτή μειώνεται στο ένα τέταρτο (1/4) του ελάχιστου στόχου για την πρώτη περίοδο αναφοράς εάν πάνω από το ογδόντα τοις εκατό (80 %) των λεωφορείων που καλύπτονται από το σύνολο όλων των συμβάσεων που αναφέρονται στο άρθρο 66, οι οποίες ανατέθηκαν κατά τη διάρκεια της περιόδου αυτής σε ένα κράτος μέλος, είναι διώροφα λεωφορεία.»

Άρθρο 39

Μέτρα εφαρμογής της Οδηγίας (ΕΕ) 2019/1161 και υποβολή εκθέσεων - Προσθήκη άρθρου 71Α στον ν. 3982/2011 (παρ. 10 άρθρου 1 Οδηγίας (ΕΕ) 2019/1161)

1. Οι αρμόδιες υπηρεσίες του Υπουργείου Υποδομών και Μεταφορών υποβάλλουν προτάσεις στην Επιτροπή της παρ. 2 του άρθρου 18 του ν. 3855/2010 (Α' 95) για την εκπόνηση δράσεων και τη λήψη μέτρων προς τον σκοπό της προώθησης των καθαρών και ενεργειακά αποδοτικών οχημάτων στις δημόσιες συμβάσεις, όπως τίθεται με το παρόν, προκειμένου αυτά να συμπεριληφθούν στο Εθνικό Σχέδιο Δράσης για την Προώθηση των Πράσινων Δημόσιων Συμβάσεων του ίδιου άρθρου.

2. Για την εφαρμογή του παρόντος, στις διαδικασίες ανάθεσης δημοσίων συμβάσεων κατά την έννοια του ν. 4412/2016 (Α' 147) για την προμήθεια οχημάτων υποχρεωτικά συνεκτιμάται κατά την αξιολόγηση των προσφορών η ύπαρξη ελάχιστης ποσοστώσης επί του συνόλου του προσφερόμενου στόλου των υποψηφίων ύψους πέντε τοις εκατό (5%) για αμιγώς ηλεκτρικά οχήματα ή υβριδικά ηλεκτρικά οχήματα εξωτερικής φόρτισης με εκπομπές

ρύπων έως 50 γρ. CO₂/χλμ. Αντίστοιχα, στις διαδικασίες ανάθεσης δημοσίων συμβάσεων κατά την έννοια του ν. 4412/2016 για την προμήθεια υπηρεσιών, η παροχή των οποίων απαιτεί τη χρήση στόλου οχημάτων, δύναται να τεθεί ως κριτήριο ποιοτικής επιλογής η υποχρέωση ελάχιστης ποσόστωσης επί του συνόλου του στόλου των υποψηφίων ύψους πέντε τοις εκατό (5%) για αμιγώς ηλεκτρικά οχήματα ή υβριδικά ηλεκτρικά οχήματα εξωτερικής φόρτισης με εκπομπές ρύπων έως 50 γρ. CO₂/χλμ. και σε κάθε περίπτωση τίθεται η υποχρέωση ύπαρξης ενός (1) κατ' ελάχιστον αμιγούς Η/Ο στον στόλο των υποψηφίων.

Οι αναθέτοντες φορείς και οι αναθέτουσες αρχές, κατά την έννοια των διατάξεων του ν. 4412/2016, οφείλουν να αιτούνται από τους οικονομικούς φορείς που συμμετέχουν στις σχετικές διαδικασίες ανάθεσης σύμβασης να προσκομίζουν κατάλληλα αποδεικτικά έγγραφα, με τα οποία βεβαιώνεται η ελάχιστη ποσόστωση Η/Ο στο σύνολο των οχημάτων του στόλου τους.

Οι διατάξεις του παρόντος δεν εφαρμόζονται στις διαδικασίες ανάθεσης δημοσίων συμβάσεων προμηθειών και υπηρεσιών, οι οποίες έχουν εκτιμώμενη αξία κάτω των ορίων της παρ. 1 του άρθρου 118 και της παρ. 1 του άρθρου 328 του ν. 4412/2016.

Οι διατάξεις του παρόντος εφαρμόζονται στις διαδικασίες ανάθεσης δημοσίων συμβάσεων προμηθειών και υπηρεσιών, η έναρξη των οποίων λαμβάνει χώρα, σύμφωνα με τα άρθρα 61 και 290 του ν. 4412/2016, μετά από την 2α.8.2021.

3. Στον ν. 3982/2011 προστίθεται άρθρο 71Α, ως εξής:

«Άρθρο 71Α

Υποβολή εκθέσεων και επανεξέταση

1. Έως τις 2.8.2022, οι αρμόδιες υπηρεσίες του Υπουργείου Υποδομών και Μεταφορών αποστέλλουν στην Ευρωπαϊκή Επιτροπή έκθεση σχετικά με τα μέτρα που λαμβάνονται για την εφαρμογή των άρθρων 65 έως 71, τις μελλοντικές ενέργειες εφαρμογής, συμπεριλαμβανομένων του χρονοδιαγράμματος και του πιθανού επιμερισμού προσπαθειών μεταξύ διαφόρων επιπέδων διακυβέρνησης, καθώς και κάθε άλλη συναφή πληροφορία.

2. Έως τις 18.4.2026 και εν συνεχεία ανά τρία (3) έτη, η Ενιαία Ανεξάρτητη Αρχή Δημοσίων Συμβάσεων, έπειτα από εισήγηση των αρμόδιων υπηρεσιών του Υπουργείου Υποδομών και Μεταφορών, υποβάλλει έκθεση στην Ευρωπαϊκή Επιτροπή σχετικά με την εφαρμογή των άρθρων 65 έως 71. Οι εν λόγω εκθέσεις συνοδεύουν τις εκθέσεις που υποβάλλονται στην Ευρωπαϊκή Επιτροπή, σύμφωνα με το άρθρο 340 του ν. 4412/2016 (Α' 147) και περιέχουν πληροφορίες σχετικά με τα μέτρα που λαμβάνονται για την εφαρμογή των άρθρων 65 έως 71, τις μελλοντικές ενέργειες εφαρμογής, καθώς και κάθε άλλη συναφή πληροφορία. Οι εν λόγω εκθέσεις περιλαμβάνουν επίσης τον αριθμό και τις κατηγορίες οχημάτων που καλύπτονται από τις συμβάσεις που αναφέρονται στο άρθρο 66. Οι πληροφορίες παρουσιάζονται με βάση τις κατηγορίες που ορίζονται στον Κανονισμό (ΕΚ) υπ' αρ. 2195/2002 του Ευρωπαϊκού Κοινοβουλίου και του Συμβουλίου της 5ης Νοεμβρίου 2002 (L 340).»

ΜΕΡΟΣ Δ'
ΟΡΓΑΝΩΤΙΚΕΣ ΚΑΙ ΛΟΙΠΕΣ ΔΙΑΤΑΞΕΙΣ
ΕΦΑΡΜΟΓΗΣ ΤΗΣ ΗΛΕΚΤΡΟΚΙΝΗΣΗΣ

ΚΕΦΑΛΑΙΟ Α'
ΣΥΣΤΑΣΗ ΑΥΤΟΤΕΛΟΥΣ ΤΜΗΜΑΤΟΣ
ΗΛΕΚΤΡΟΚΙΝΗΣΗΣ ΚΑΙ ΑΛΛΕΣ ΟΡΓΑΝΩΤΙΚΕΣ
ΔΙΑΤΑΞΕΙΣ

Άρθρο 40

Σύσταση Αυτοτελούς Τμήματος
Ηλεκτροκίνησης στο Υπουργείο
Περιβάλλοντος και Ενέργειας - Τροποποίηση
Οργανισμού Υπουργείου Περιβάλλοντος και
Ενέργειας

1. Συστήνεται στο Υπουργείο Περιβάλλοντος και Ενέργειας Αυτοτελές Τμήμα Ηλεκτροκίνησης, το οποίο υπάγεται στη Γενική Διεύθυνση Ενέργειας.

2. Στο π.δ. 132/2017 (Α' 160) επέρχονται οι εξής τροποποιήσεις:

α) Στο τέλος της παρ. 2 του άρθρου 43 του π.δ. 132/2017 προστίθεται νέα περίπτωση ε) και το άρθρο 43 διαμορφώνεται ως εξής:

«Άρθρο 43

ΓΕΝΙΚΗ ΔΙΕΥΘΥΝΣΗ ΕΝΕΡΓΕΙΑΣ
ΣΚΟΠΟΣ ΔΙΑΡΘΡΩΣΗ

1. Στρατηγικοί σκοποί της Γενικής Διεύθυνσης Ενέργειας είναι ιδίως:

α) ο ενεργειακός σχεδιασμός της Χώρας με βάση την ενεργειακή κατάσταση, τις ενεργειακές πηγές της, τις τεχνολογίες και τις διεθνείς δεσμεύσεις,

β) η μέριμνα για τη διασφάλιση του ενεργειακού εφοδιασμού της Χώρας, η διαμόρφωση του νομοθετικού και κανονιστικού πλαισίου της αγοράς ενέργειας,

γ) η εποπτεία της και η εν γένει προώθηση της ανάπτυξης του ενεργειακού τομέα.

2. Η Γενική Διεύθυνση Ενέργειας συγκροτείται από τα ακόλουθα:

α) Διεύθυνση Υδρογονανθράκων

β) Διεύθυνση Ηλεκτρικής Ενέργειας

γ) Διεύθυνση Ανανεώσιμων Πηγών Ενέργειας και Εναλλακτικών Καυσίμων

δ) Διεύθυνση Ενεργειακών Πολιτικών και Ενεργειακής Αποδοτικότητας

ε) Αυτοτελές Τμήμα Ηλεκτροκίνησης»

β) Μετά το άρθρο 47 του π.δ. 132/2017 προστίθεται νέο άρθρο 47Α, ως εξής:

«Άρθρο 47Α

Τμήμα Ηλεκτροκίνησης

Στο Αυτοτελές Τμήμα Ηλεκτροκίνησης ανήκουν οι ακόλουθες αρμοδιότητες:

α) η εισήγηση της εθνικής πολιτικής για την ηλεκτροκίνηση λαμβάνοντας υπόψη το Εθνικό Σχέδιο για την Ενέργεια και το Κλίμα (Ε.Σ.Ε.Κ.), που κυρώθηκε με την υπ' αρ. 4/23.12.2019 απόφαση του Κυβερνητικού Συμβουλίου Οικονομικής Πολιτικής (Β' 4893) και τη Μακροχρόνια Στρατηγική για το έτος 2050, η εκπόνηση του

Εθνικού Σχεδίου Ηλεκτροκίνησης σε συνεργασία με τα συναρμόδια υπουργεία, η περαιτέρω παρακολούθηση και επικαιροποίηση του Εθνικού Σχεδίου για την Ηλεκτροκίνηση και η παρακολούθηση της εφαρμογής των Σχεδίων Φόρτισης Ηλεκτρικών Οχημάτων,

β) η εισήγηση για εκπόνηση έργων, μελετών, προγραμμάτων και δράσεων για την προώθηση της ηλεκτροκίνησης στο πλαίσιο του εθνικού στόχου μείωσης των εκπομπών αερίων, όπως αυτή περιγράφεται στο Εθνικό Σχέδιο για την Ενέργεια και το Κλίμα και η υλοποίηση τέτοιων δράσεων,

γ) η εισήγηση νομοθετικών και κανονιστικών ρυθμίσεων για την προώθηση και ανάπτυξη της ηλεκτροκίνησης,

δ) η εισήγηση για την προσαρμογή του σχετικού εθνικού δικαίου στο ενωσιακό δίκαιο στον τομέα αρμοδιότητάς του,

ε) η αποτίμηση της αποτελεσματικότητας των εφαρμοζόμενων μέτρων για την προώθηση της ηλεκτροκίνησης και η μέριμνα για τη συγκέντρωση, αξιολόγηση, επεξεργασία, τήρηση και παροχή στατιστικών στοιχείων σχετικά με την ηλεκτροκίνηση, καθώς και η ετήσια αξιολόγηση της ανάπτυξης των σημείων επαναφόρτισης Η/Ο,

στ) η διατύπωση προτάσεων για την αποτελεσματική αντιμετώπιση διοικητικών δυσχερειών, τα οποία προκύπτουν κατά την αδειοδοτική ή άλλη συναφή διαδικασία που αφορά στον τομέα της ηλεκτροκίνησης,

ζ) η εποπτεία των φορέων της αγοράς ηλεκτροκίνησης, σε συνεργασία με τη Ρ.Α.Ε., για θέματα αρμοδιότητάς της που αφορούν στην αγορά ενέργειας, ιδίως μέσω του Μ.Υ.Φ.Α.Η.,

η) η εισήγηση για την επιβολή προστίμων για παραβάσεις που άπτονται των αρμοδιοτήτων του τμήματος,

θ) η εκπροσώπηση της ελληνικής πολιτείας σε διεθνή fora, συνέδρια, οργανισμούς, επιτροπές κ.λπ., για τα θέματα που άπτονται των αρμοδιοτήτων του τμήματος,

ι) η ενημέρωση και πληροφόρηση του κοινού και των επιχειρήσεων για το θεσμικό, νομοθετικό, φορολογικό και χρηματοοικονομικό πλαίσιο του τομέα της ηλεκτροκίνησης, καθώς και για τις σχετικές διαδικασίες αδειοδότησης και ένταξης σε υφιστάμενα προγράμματα ή σχέδια ενίσχυσης,

ια) η μέριμνα για τη σύνταξη και αποστολή απόψεων και στοιχείων της Διοίκησης στο Συμβούλιο της Επικρατείας και στα τακτικά διοικητικά δικαστήρια για υποθέσεις που συζητούνται σε αυτά και είναι σχετικές με τις αρμοδιότητες του Τμήματος.

γ) Στο άρθρο 73 του π.δ. 132/2017 προστίθεται παρ. 12Α και το άρθρο διαμορφώνεται ως εξής:

«Άρθρο 73

Προϊστάμενοι Τμημάτων

1. α) Στα Τμήματα της Διεύθυνσης Διοικητικών Υπηρεσιών προΐσταται υπάλληλος κατηγορίας ΠΕ όλων των κλάδων και ειδικοτήτων ή του κλάδου ΤΕ όλων των κλάδων και ειδικοτήτων.

β) Στα Τμήματα της Διεύθυνσης Νομοθετικού Έργου και Πρωτοβουλίας προΐσταται υπάλληλος κατηγορίας ΠΕ Διοικητικού - Οικονομικού, κατά προτίμηση κάτοχος πτυχίου Νομικής.

γ) Στο αυτοτελές Τμήμα ΠΣΕΑ, προΐσταται υπάλληλος κατηγορίας ΠΕ όλων των κλάδων ή, υπάλληλος κατηγορίας ΤΕ όλων των κλάδων.

2. α) Στα Τμήματα της Διεύθυνσης Προϋπολογισμού και Δημοσιονομικών Αναφορών προΐσταται υπάλληλος κατηγορίας ΠΕ Διοικητικού - Οικονομικού ή ΤΕ Διοικητικού - Λογιστικού.

β) Στα Τμήματα της Διεύθυνσης Οικονομικής Διαχείρισης προΐσταται υπάλληλος κατηγορίας ΠΕ Διοικητικού - Οικονομικού ή ΤΕ Διοικητικού - Λογιστικού.

γ) Στα Τμήματα της Διεύθυνσης Προμηθειών, Υποδομών και Διαχείρισης Υλικού προΐσταται υπάλληλος κατηγορίας ΠΕ όλων των κλάδων και ειδικοτήτων ή του κλάδου ΤΕ όλων των κλάδων και ειδικοτήτων.

3. α) Στα τμήματα της Διεύθυνσης Ηλεκτρονικής Διακυβέρνησης προΐσταται υπάλληλος κατηγορίας ΠΕ όλων των κλάδων ή του κλάδου ΤΕ Πληροφορικής ή ΤΕ Μηχανικών.

β) Στα τμήματα της Διεύθυνσης Γεωχωρικών Πληροφοριών προΐσταται υπάλληλος κατηγορίας ΠΕ Μηχανικών ή ΠΕ Περιβάλλοντος ή ΠΕ Πληροφορικής ή ΠΕ Γεωτεχνικών με εμπειρία σχετική με τις αρμοδιότητες της εν θέματι Διεύθυνσης.

4. α) Στο Τμήμα Ευρωπαϊκών και Διεθνών Υποθέσεων Περιβάλλοντος της Διεύθυνσης Διεθνών και Ευρωπαϊκών Δραστηριοτήτων, προΐσταται υπάλληλος κατηγορίας ΠΕ όλων των κλάδων με προαπαιτούμενο την άριστη γνώση μιας ξένης γλώσσας.

β) Στο Τμήμα Ευρωπαϊκών και Διεθνών Υποθέσεων Ενέργειας και Ορυκτών Πρώτων Υλών της Διεύθυνσης Διεθνών και Ευρωπαϊκών Δραστηριοτήτων, προΐσταται υπάλληλος κατηγορίας ΠΕ όλων των κλάδων με προαπαιτούμενο την άριστη γνώση μιας ξένης γλώσσας.

5. α) Στα Τμήματα των Διευθύνσεων που απαρτίζουν τη Γενική Διεύθυνση Περιβαλλοντικής Πολιτικής προΐσταται υπάλληλος των κλάδων ΠΕ Μηχανικών ή ΠΕ Περιβάλλοντος ή ΠΕ Γεωτεχνικών με την επιφύλαξη των διατάξεων της παρακάτω περ. β'.

β) Στο Τμήμα Περιβαλλοντικών Πιστοποιήσεων προΐσταται υπάλληλος κατηγορίας ΠΕ όλων των κλάδων.

6. α) Στα Τμήματα των Διευθύνσεων που απαρτίζουν τη Γενική Διεύθυνση Δασών και Δασικού Περιβάλλοντος προΐσταται υπάλληλος του κλάδου ΠΕ Γεωτεχνικών ή υπάλληλος του κλάδου ΤΕ Δασοπόνων, με την επιφύλαξη των διατάξεων των παρακάτω περ. β', γ' και δ'.

β) Στο Τμήμα Ελέγχου της Εμπορίας και Διακίνησης Άγριας Ζωής και Ειδών CITES της Διεύθυνσης Προγραμματισμού και Δασικής Πολιτικής της ως άνω Γενικής Διεύθυνσης, προΐσταται υπάλληλος του κλάδου ΠΕ Γεωτεχνικών ή ΠΕ Περιβάλλοντος.

γ) Στο Τμήμα Εμπραγμάτων Δικαιωμάτων της Διεύθυνσης Προστασίας Δασών της ως άνω Γενικής Διεύθυνσης, προΐσταται υπάλληλος του κλάδου ΠΕ Γεωτεχνικών ή ΠΕ Διοικητικού - Οικονομικού.

δ) Στο Τμήμα Δασικών Προστατευόμενων Περιοχών και Δασικής Αναψυχής της Διεύθυνσης Προστασίας Δασών της ως άνω Γενικής Διεύθυνσης, προΐσταται υπάλληλος του κλάδου ΠΕ Γεωτεχνικών ή ΠΕ Περιβάλλοντος.

7. Στα Τμήματα των Διευθύνσεων που απαρτίζουν τη Γενική Διεύθυνση Χωρικού Σχεδιασμού προΐσταται υπάλληλος του κλάδου ΠΕ Μηχανικών.

8. Στα Τμήματα των Διευθύνσεων που απαρτίζουν τη Γενική Διεύθυνση Πολεοδομίας προΐσταται υπάλληλος του κλάδου ΠΕ Μηχανικών.

9. α) Στα Τμήματα που απαρτίζουν τη Διεύθυνση Υδρογονανθράκων της Γενικής Διεύθυνσης Ενέργειας προΐσταται υπάλληλος των κλάδων ΠΕ Μηχανικών ή ΠΕ Περιβάλλοντος ή ΠΕ Γεωτεχνικών ή ΠΕ Διοικητικού - Οικονομικού με την επιφύλαξη των διατάξεων της παρακάτω περ. β'.

β) Στο Τμήμα Εγκαταστάσεων της Διεύθυνσης Υδρογονανθράκων, προΐσταται υπάλληλος των κλάδων ΠΕ Μηχανικών.

10. α) Στα Τμήματα που απαρτίζουν τη Διεύθυνση Ανανεώσιμων Πηγών Ενέργειας και Εναλλακτικών Καυσίμων της Γενικής Διεύθυνσης Ενέργειας προΐσταται υπάλληλος των κλάδων ΠΕ Μηχανικών ή ΠΕ Περιβάλλοντος ή ΠΕ Γεωτεχνικών ή ΠΕ Διοικητικού - Οικονομικού με την επιφύλαξη των διατάξεων της παρακάτω περ. β'.

β) Στο Τμήμα Ανανεώσιμων Πηγών Ενέργειας (ΑΠΕ) Ηλεκτρικής και Θερμικής/Ψυκτικής Ενέργειας της Διεύθυνσης Ανανεώσιμων Πηγών Ενέργειας (ΑΠΕ) και Εναλλακτικών Καυσίμων της Γενικής Διεύθυνσης Ενέργειας, προΐσταται υπάλληλος των κλάδων ΠΕ Μηχανικών ή ΠΕ Περιβάλλοντος ή ΠΕ Διοικητικού - Οικονομικού.

11. α) Στα Τμήματα που απαρτίζουν τη Διεύθυνση Ηλεκτρικής Ενέργειας της Γενικής Διεύθυνσης Ενέργειας προΐσταται υπάλληλος των κλάδων ΠΕ Μηχανικών ή ΠΕ Διοικητικού - Οικονομικού με την επιφύλαξη των διατάξεων της παρακάτω περ. β'.

β) Στο Τμήμα Παραγωγής, Μεταφοράς και Διανομής Ηλεκτρικής Ενέργειας της Διεύθυνσης Ηλεκτρικής Ενέργειας, προΐσταται υπάλληλος του κλάδου ΠΕ Μηχανικών.

12. α) Στα Τμήματα που απαρτίζουν τη Διεύθυνση Ενεργειακών Πολιτικών και Ενεργειακής Αποδοτικότητας της Γενικής Διεύθυνσης Ενέργειας, προΐσταται υπάλληλος των κλάδων ΠΕ Μηχανικών ή ΠΕ Διοικητικού - Οικονομικού με την επιφύλαξη των διατάξεων της παρακάτω περ. β'.

β) Στο Τμήμα Ενεργειακής Αποδοτικότητας της Διεύθυνσης Ενεργειακών Πολιτικών και Ενεργειακής Αποδοτικότητας, προΐσταται υπάλληλος του κλάδου ΠΕ Μηχανικών.

12. Α. Στο Αυτοτελές Τμήμα Ηλεκτροκίνησης προΐσταται υπάλληλος των κλάδων ΠΕ Μηχανικών ή ΠΕ Διοικητικού - Οικονομικού.

13. α) Στα Τμήματα που απαρτίζουν τη Διεύθυνση Ανάπτυξης και Πολιτικής της Γενικής Διεύθυνσης Ορυκτών Πρώτων Υλών προΐσταται υπάλληλος των κλάδων ΠΕ Μηχανικών ή ΠΕ Γεωτεχνικών ή ΠΕ Διοικητικού - Οικονομικού με την επιφύλαξη των διατάξεων της παρακάτω περ. β'.

β) Στο Τμήμα Τεκμηρίωσης - Παρατηρητήριο Μεταλλευτικών και Λατομικών Δραστηριοτήτων της Διεύθυνσης Ανάπτυξης και Πολιτικής, προΐσταται υπάλληλος των κλάδων ΠΕ Μηχανικών ή ΠΕ Γεωτεχνικών ή ΠΕ Διοικητικού - Οικονομικού ή ΠΕ Πληροφορικής.

14. α) Στα Τμήματα που απαρτίζουν τη Διεύθυνση Μεταλλευτικών, Ενεργειακών και Βιομηχανικών Ορυκτών της Γενικής Διεύθυνσης Ορυκτών Πρώτων Υλών, προΐσταται υπάλληλος του κλάδου ΠΕ Μηχανικών ή ΠΕ Γεωτεχνικών με την επιφύλαξη των διατάξεων της παρακάτω περ. β'.

β) Στο Τμήμα Διαχείρισης Μεταλλευτικών Δικαιωμάτων της Διεύθυνσης Μεταλλευτικών, Ενεργειακών και Βιομηχανικών Ορυκτών, προΐσταται υπάλληλος του κλάδου ΠΕ Διοικητικού - Οικονομικού ή ΠΕ Μηχανικών ή ΠΕ Γεωτεχνικών.

15. α) Στα Τμήματα που απαρτίζουν τη Διεύθυνση Λατομείων Μαρμάρων και Αδρανών Υλικών της Γενικής Διεύθυνσης Ορυκτών Πρώτων Υλών, προΐσταται υπάλληλος των κλάδων ΠΕ Μηχανικών ή ΠΕ Γεωτεχνικών με την επιφύλαξη των διατάξεων της παρακάτω περ. β'.

β) Στο Τμήμα Διαχείρισης και Εποπτείας της Διεύθυνσης Λατομείων Μαρμάρων και Αδρανών Υλικών, προΐσταται υπάλληλος των κλάδων ΠΕ Μηχανικών ή ΠΕ Γεωτεχνικών ή ΠΕ Διοικητικού - Οικονομικού.

16. Στο Αυτοτελές Τμήμα Πολιτικής Έρευνας και Εκμετάλλευσης Υδρογονανθράκων της Γενικής Γραμματείας Ενέργειας και Ορυκτών Πρώτων Υλών προΐσταται υπάλληλος των κλάδων ΠΕ Μηχανικών ή ΠΕ Περιβάλλοντος, ΠΕ Γεωτεχνικών ή ΠΕ Διοικητικού - Οικονομικού.

17. α) Στα Τμήματα των Διευθύνσεων που απαρτίζουν την Ειδική Γραμματεία Υδάτων προΐσταται υπάλληλος κατηγορίας ΠΕ Μηχανικών ή ΠΕ Περιβάλλοντος ή ΠΕ Γεωτεχνικών με την επιφύλαξη των διατάξεων της παρακάτω περ. β'.

β) Στο Τμήμα Κοστολόγησης και Τιμολόγησης Υπηρεσιών Ύδατος και στο Τμήμα Παρακολούθησης, Διαχείρισης και Αξιολόγησης Υπηρεσιών Ύδατος προΐσταται υπάλληλος κατηγορίας ΠΕ Μηχανικών ή ΠΕ Περιβάλλοντος ή ΠΕ Γεωτεχνικών ή ΠΕ Διοικητικού - Οικονομικού.

18. α) Στα Τμήματα Επιθεώρησης Περιβάλλοντος (Βορείου και Νοτίου Ελλάδος) προΐσταται υπάλληλος των κλάδων ΠΕ Μηχανικών ή ΠΕ Περιβάλλοντος ή ΠΕ Γεωτεχνικών.

β) Στα Τμήματα Επιθεώρησης Δόμησης και Κατεδαφίσεων (Βορείου και Νοτίου Ελλάδος) προΐσταται υπάλληλος του κλάδου ΠΕ Μηχανικών.

γ) Στα Τμήματα Επιθεώρησης Ενέργειας (Βορείου και Νοτίου Ελλάδος) προΐσταται υπάλληλος του κλάδου ΠΕ Μηχανικών.

δ) Στα Τμήματα Επιθεώρησης Μεταλλείων (Βορείου και Νοτίου Ελλάδος) της Ειδικής Γραμματείας Σώματος Επιθεωρητών και Ελεγκτών του Υπουργείου Περιβάλλοντος και Ενέργειας, προΐσταται υπάλληλος του κλάδου ΠΕ Μηχανικών, σύμφωνα με το άρθρο 3 ΚΜΛΕ.

19. α) Στα Τμήματα της Διεύθυνσης Ελέγχου Διακίνησης και Αποθήκευσης Καυσίμων της Ειδικής Γραμματείας Σώματος Επιθεωρητών και Ελεγκτών του Υπουργείου Περιβάλλοντος και Ενέργειας, προΐσταται υπάλληλος των κλάδων ΠΕ Μηχανικών ή ΠΕ Περιβάλλοντος ή ΠΕ Διοικητικού - Οικονομικού με την επιφύλαξη των διατάξεων των παρακάτω περ. β' και γ'.

β) Στο Τμήμα Τεχνικής Υποστήριξης Ηλεκτρονικών Συστημάτων και Τεκμηρίωσης της Διεύθυνσης Ελέγχου

Διακίνησης και Αποθήκευσης Καυσίμων, προϊόντα υπάλληλος των κλάδων ΠΕ Μηχανικών ή ΠΕ Διοικητικού - Οικονομικού.

γ) Στο Τμήμα Εποπτείας και Δικαστικών Υποθέσεων της Διεύθυνσης Ελέγχου Διακίνησης και Αποθήκευσης Καυσίμων, προϊόντα υπάλληλος του κλάδου ΠΕ Διοικητικού - Οικονομικού.

20. Στο αυτοτελές Τμήμα Κοινοβουλευτικού Ελέγχου, προϊόντα υπάλληλος κατηγορίας ΠΕ όλων των κλάδων.

21. Στο αυτοτελές Τμήμα Εσωτερικού Ελέγχου, προϊόντα υπάλληλος κατηγορίας ΠΕ όλων των κλάδων.

22. Στο Συντονιστικό γραφείο Αντιμετώπισης Περιβαλλοντικών Ζημιών της Ειδικής Γραμματείας Σώματος Επιθεωρητών και Ελεγκτών του Υπουργείου Περιβάλλοντος και Ενέργειας, προϊόντα υπάλληλος των κλάδων ΠΕ Μηχανικών ή ΠΕ Περιβάλλοντος ή ΠΕ Γεωτεχνικών.

23. Στα Τμήματα μπορεί να προϊόντα υπάλληλος της ειδικότητας ΠΕ Ειδικού Επιστημονικού Προσωπικού με ομώνυμο ή ταυτόσημο κατά περιεχόμενο πτυχίο με αυτό που απαιτείται για την αντίστοιχη θέση ευθύνης.

δ) Στους ήδη υπάρχοντες κλάδους του άρθρου 62 του π.δ. 132/2017 προστίθενται πέντε (5) θέσεις για τη στελέχωση του Αυτοτελούς Τμήματος Ηλεκτροκίνησης ως ακολούθως: Δύο (2) θέσεις ΠΕ Μηχανικών, μία (1) θέση ΠΕ Πληροφορικής, μία (1) θέση ΠΕ Διοικητικού - Οικονομικού και μία (1) θέση ΔΕ Διοικητικών Γραμματέων, και το άρθρο διαμορφώνεται ως εξής:

«Άρθρο 62

1. Οι οργανικές θέσεις του μόνιμου προσωπικού ανέρχονται σε οκτακόσιες σαράντα επτά (847) και κατανομούνται κατά κατηγορία και κλάδο, ως εξής:

Κατηγορία – Κλάδος	Σύνολο
Κατηγορία Πανεπιστημιακής Εκπαίδευσης (ΠΕ)	
ΠΕ Γεωτεχνικών	105
ΠΕ Διοικητικού – Οικονομικού	141
ΠΕ Μηχανικών	292
ΠΕ Περιβάλλοντος	65
ΠΕ Πληροφορικής	21
Κατηγορία Τεχνολογικής Εκπαίδευσης (ΤΕ)	
ΤΕ Δασοπόνων	20
ΤΕ Διοικητικού – Λογιστικού	8
ΤΕ Μηχανικών	40
ΤΕ Τεχνολόγων Γεωπόνων	1
ΤΕ Πληροφορικής	2
Κατηγορία Δευτεροβάθμιας Εκπαίδευσης (ΔΕ)	
ΔΕ Διοικητικών Γραμματέων	111
ΔΕ Προσωπικού Η/Υ	11
ΔΕ Τεχνικών	19

Κατηγορία Υποχρεωτικής Εκπαίδευσης (ΥΕ)	
ΥΕ Προσωπικό Καθαριότητας	1
ΥΕ Επιμελητών	5
ΥΕ Φυλάκων – Νυχτοφυλάκων	5
Σύνολο	847

2. Οι θέσεις του Αυτοτελούς Τμήματος Ηλεκτροκίνησης πληρούνται με διορισμό ή μετάταξη ή απόσπαση ή μετακίνηση προσωπικού. Κατ' εξαίρεση και εντός (1) μηνός από την έναρξη ισχύος του παρόντος, ο Υπουργός Περιβάλλοντος και Ενέργειας δύναται να εκδώσει ανακοίνωση – πρόσκληση για απόσπαση ή μετάταξη προσωπικού με ανάλογη εφαρμογή των άρθρων 2, 3, 4, 7, 12, 13 και 15 του ν. 4440/2016 (Α' 224).

Άρθρο 41

Αυτοτελές Τμήμα Πολιτικής Έρευνας και Εκμετάλλευσης Υδρογονανθράκων – Τροποποίηση του άρθρου 44 του π.δ. 132/2017 (Α' 160)

1. Από την έναρξη ισχύος του παρόντος, το Αυτοτελές Τμήμα Πολιτικής Έρευνας και Εκμετάλλευσης Υδρογονανθράκων υπάγεται στην Διεύθυνση Υδρογονανθράκων.

2. Στο τέλος της παρ. 2 του άρθρου 44 του π.δ. 132/2017 προστίθεται περ. ε), ως εξής:

«ε) Τμήμα Πολιτικής Έρευνας και Εκμετάλλευσης Υδρογονανθράκων.»

3. Όπου στις κείμενες διατάξεις αναφέρεται το «Αυτοτελές Τμήμα Πολιτικής Έρευνας και Εκμετάλλευσης Υδρογονανθράκων» στο εξής νοείται το «Τμήμα Πολιτικής Έρευνας και Εκμετάλλευσης Υδρογονανθράκων» της Διεύθυνσης Υδρογονανθράκων.

Άρθρο 42

Σύσταση Γνωμοδοτικού Συμβουλίου για την ηλεκτροκίνηση

1. Στο Υπουργείο Περιβάλλοντος και Ενέργειας συστήνεται Γνωμοδοτικό Συμβούλιο για την ηλεκτροκίνηση, το οποίο υποβάλλει προτάσεις στον Υπουργό Περιβάλλοντος και Ενέργειας για θέματα που αφορούν στον σχεδιασμό της μείωσης των εκπομπών αερίων του θερμοκηπίου μέσω της αύξησης του αριθμού των Η/Ο και στην αποτελεσματική εφαρμογή των σχετικών δράσεων και πολιτικών.

2. Στην αρμοδιότητα του Συμβουλίου ανήκουν ιδίως:

α) η εισήγηση για τη διαμόρφωση γενικών κατευθύνσεων των πολιτικών και η επεξεργασία θέσεων και προτάσεων για την προώθηση της ηλεκτροκίνησης, όπως για διοικητικά μέτρα, χρηματοδοτικά προγράμματα και οικονομικά κίνητρα και για τη διαμόρφωση του ρυθμιστικού πλαισίου για τη λειτουργία της αγοράς της ηλεκτροκίνησης,

β) η διατύπωση γνώμης επί θεμάτων σχετικών με την εκτίμηση, ανάληψη και υλοποίηση των μέτρων προώθησης της ηλεκτροκίνησης, και εν γένει η παροχή συμβουλευτικής υποστήριξης προς τον Υπουργό Περιβάλ-

λοντος και Ενέργειας για κάθε θέμα που συναρτάται με την ηλεκτροκίνηση,

γ) η εκτίμηση αντικτύπου, η αξιολόγηση της αποτελεσματικότητας και η επικαιροποίηση των μέτρων αύξησης στη χώρα του αριθμού των Η/Ο, καθώς και η εισήγηση για τη λήψη διορθωτικών μέτρων σε περίπτωση κατά την οποία διαπιστώνονται αποκλίσεις από τους προβλεπόμενους στόχους,

δ) η παρακολούθηση των διεθνών τεχνολογικών και οικονομικών εξελίξεων στον τομέα της ηλεκτροκίνησης και η διατύπωση προτάσεων προς τον Υπουργό Περιβάλλοντος και Ενέργειας για την αξιοποίηση των σχετικών συμπερασμάτων,

ε) η συνεργασία με αντίστοιχα όργανα άλλων κρατών και διεθνών οργανισμών που δραστηριοποιούνται στον τομέα της ηλεκτροκίνησης,

στ) η παροχή, κατόπιν απόφασης του Υπουργού Περιβάλλοντος και Ενέργειας, επιτελικής και εκτελεστικής τεχνοκρατικής υποστήριξης προς το Υπουργείο για την προώθηση και υλοποίηση των μέτρων, πολιτικών και δράσεων υπέρ της ηλεκτροκίνησης.

3. Το Συμβούλιο αποτελείται από εννέα (9) μέλη με τριετή θητεία και ειδικότερα από έναν (1) εκπρόσωπο του Υπουργείου Περιβάλλοντος και Ενέργειας, έναν (1) εκπρόσωπο του Υπουργείου Υποδομών και Μεταφορών, έναν (1) εκπρόσωπο της Ρ.Α.Ε., έναν (1) εκπρόσωπο της Δ.Ε.Δ.Δ.Η.Ε. Α.Ε., έναν (1) εκπρόσωπο της αγοράς ηλεκτροκίνησης, έναν (1) εκπρόσωπο της ακαδημαϊκής κοινότητας, δύο (2) εμπειρογνώμονες που διακρίνονται για την επιστημονική τους κατάρτιση και διαθέτουν ειδικές γνώσεις ή εξειδικευμένη επαγγελματική εμπειρία σε θέματα ηλεκτροκίνησης και ένα (1) μέλος που επιλέγεται μεταξύ κοινωνικών φορέων που δραστηριοποιούνται στο πεδίο της ηλεκτροκίνησης, όπως Μη Κυβερνητικών Οργανώσεων (Μ.Κ.Ο.), σωματείων και μη κερδοσκοπικών εταιρειών. Πρόεδρος του Συμβουλίου ορίζεται πρόσωπο εγνωσμένου κύρους και υψηλής επιστημονικής κατάρτισης στο πεδίο της έρευνας και καινοτομίας στην καθαρή ενέργεια.

4. Το Συμβούλιο συγκροτείται με απόφαση του Υπουργού Περιβάλλοντος και Ενέργειας, με την οποία καθορίζονται και ο τρόπος οργάνωσης και λειτουργίας του, ο τρόπος σύγκλησης των συνεδριάσεων και λήψης αποφάσεων, η υλικοτεχνική και διοικητική του υποστήριξη, τυχόν εξειδίκευση των εργασιών του Συμβουλίου και κάθε άλλο θέμα σχετικό με την εκτέλεση του έργου του.

ΚΕΦΑΛΑΙΟ Β' ΠΑΡΑΚΟΛΟΥΘΗΣΗ ΕΦΑΡΜΟΓΗΣ

Άρθρο 43 Αξιολόγηση εφαρμογής - Εθνικό Σχέδιο για την Ηλεκτροκίνηση

1. Για την παρακολούθηση της υλοποίησης των σκοπών του παρόντος εκπονείται Εθνικό Σχέδιο για την Ηλεκτροκίνηση, το οποίο εγκρίνεται με κοινή απόφαση των Υπουργών Περιβάλλοντος και Ενέργειας Υποδομών και Μεταφορών, Εσωτερικών και του κατά περίπτωση αρμόδιου Υπουργού.

2. Το Εθνικό Σχέδιο για την Ηλεκτροκίνηση εκπονείται και παρακολουθείται από την Επιτροπή που συστήθηκε με την υπ' αρ. ΥΠΕΝ/ΔΑΠΕΕΚ/95823/3190/21.10.2019 κοινή υπουργική απόφαση (ΑΔΑ: ΨΞΒ94653Π8-Σ01), της οποίας βασική αποστολή είναι η κοινή διαχείριση των δράσεων, ο συντονισμός των ενεργειών και η επανεξέταση των μέτρων που αφορούν στην προώθηση της ηλεκτροκίνησης στη Χώρα.

ΜΕΡΟΣ Ε' ΛΟΙΠΕΣ ΔΙΑΤΑΞΕΙΣ

Άρθρο 44 Διαδικαστικά ζητήματα της διαιτησίας του άρθρου 21 του ν. 4664/2020

1. Κατά την καταβολή της αμοιβής και των εξόδων διαιτησίας της περ. ε' της παρ. 7 του άρθρου 21 του ν. 4664/2020 (Α' 32), δεν έχει εφαρμογή το άρθρο 882Α του Κώδικα Πολιτικής Δικονομίας.

2. Η προθεσμία των τριών (3) μηνών της περ. στ' της παρ. 7 του άρθρου 21 του ν. 4664/2020 παρατείνεται κατά δύο (2) μήνες. Η ισχύς της παρούσας αρχίζει από την 1η.7.2020.

Άρθρο 45 Χρηματοδότηση αντικατάστασης θέρμανσης από φυσικό αέριο - Τροποποίηση του άρθρου 28 του ν. 4304/2014

Στο άρθρο 28 του ν. 4304/2014 (Α' 234) επέρχονται οι ακόλουθες τροποποιήσεις:

1. Η παρ. 1 αντικαθίσταται ως εξής:

«1. Ο Υπουργός Περιβάλλοντος και Ενέργειας δύναται με απόφασή του να προκηρύσσει δράσεις χρηματοδοτούμενες από το Πρόγραμμα Δημοσίων Επενδύσεων (ΠΔΕ), που αφορούν στην αντικατάσταση συστημάτων θέρμανσης με καύσιμο πετρέλαιο από συστήματα θέρμανσης φυσικού αερίου στον οικιακό τομέα, με στόχο τη μείωση της ενεργειακής κατανάλωσης και τον περιορισμό των αέριων εκπομπών ρύπων. Φορέας χρηματοδότησης των δράσεων ορίζεται κατά περίπτωση το Υπουργείο Περιβάλλοντος και Ενέργειας ή άλλος φορέας, ανάλογα με την πηγή χρηματοδότησης. Στην απόφαση καθορίζεται το αντικείμενο των δράσεων, οι ωφελούμενοι, οι διαδικασίες υλοποίησης και πιστοποίησης, καθώς και οποιοδήποτε άλλο ειδικότερο, τεχνικό ή λεπτομερειακό ζήτημα σχετικό με την εφαρμογή τους.»

2. Η παρ. 2 αντικαθίσταται ως εξής:

«2. Στο πλαίσιο εφαρμογής των ως άνω δράσεων δύνανται να ορίζονται στην απόφαση της παρ. 1 ως φορείς υποδοχής των αιτήσεων για ένταξη στις δράσεις, ως φορείς πιστοποίησης της αντικατάστασης του συστήματος θέρμανσης ή/και ως φορείς της καταβολής της χρηματοδότησης, τα πρόσωπα στα οποία έχει χορηγηθεί άδεια διαχείρισης δικτύου διανομής φυσικού αερίου, στις περιοχές ευθύνης τους, με την ιδιότητά τους ως διαχειριστών του δικτύου διανομής φυσικού αερίου. Στην περίπτωση αυτή, στην ίδια απόφαση προβλέπεται και ο φορέας ελέγχου για την πιστοποίηση της τήρησης των όρων και προϋποθέσεων των δράσεων από τα πρόσωπα αυτά.»

3. Η παρ. 4 αντικαθίσταται ως εξής:

«4. Για τους σκοπούς εφαρμογής των παρ. 1 και 2, δύνανται να καθορίζονται με κοινή απόφαση των Υπουργών Οικονομικών, Ανάπτυξης και Επενδύσεων και Περιβάλλοντος και Ενέργειας, οι αναγκαίες λεπτομέρειες όσον αφορά στη χρηματοδότηση των ανωτέρω φορέων από το ΠΔΕ για την υλοποίηση των δράσεων. Με την ίδια απόφαση είναι δυνατόν να ορίζεται αποζημίωση προς τους ανωτέρω φορείς, ως ποσοστό του προϋπολογισμού των δράσεων που διαχειρίζονται, το οποίο δεν δύναται να ξεπερνά το δύο τοις εκατό (2%) του προϋπολογισμού των δράσεων για την κάλυψη των εξόδων τους, ανάλογα με το εύρος των εργασιών που αναλαμβάνουν.»

Άρθρο 46

Όριο Ενεργειακών Κοινοτήτων σε κορεσμένα δίκτυα - Τροποποίηση του άρθρου 60 του ν. 4546/2018

Προστίθενται δύο εδάφια στο τέλος της παρ. 2 του άρθρου 60 του ν. 4546/2018 (Α' 101) και η παρ. 2 διαμορφώνεται ως εξής:

«2. Κατά παρέκκλιση κάθε άλλης διάταξης, χορηγούνται προσφορές σύνδεσης στο Δίκτυο ή το Σύστημα σε σταθμούς από Α.Π.Ε. και Σ.Η.Θ.Υ.Α. που πρόκειται να λειτουργήσουν από Ενεργειακές Κοινότητες του ν. 4513/2018 (Α' 9) και σε σταθμούς από Α.Π.Ε. και Σ.Η.Θ.Υ.Α. οι οποίοι εμπίπτουν στην παρ. 1 του άρθρου 14Α του ν. 3468/2006 (Α' 129) στις παρακάτω περιπτώσεις:

α) σε περιοχές όπου το δίκτυο έχει χαρακτηριστεί ως κορεσμένο με βάση την υπ' αρ. 699/2012 απόφαση της Ρ.Α.Ε., από την έναρξη ισχύος του παρόντος και μέχρι την έκδοση απόφασης άρσης κορεσμού, για συνολική ισχύ μέχρι πενήντα (50) MW και

β) στην περιοχή της Εύβοιας, όπου το δίκτυο έχει χαρακτηριστεί ως κορεσμένο με βάση τις υπ' αρ. 136/2006 και 96/2007 αποφάσεις της Ρ.Α.Ε., από την έναρξη ισχύος του παρόντος και μέχρι την έκδοση απόφασης άρσης κορεσμού, για συνολική ισχύ μέχρι είκοσι (20) MW. Ειδικά για φωτοβολταϊκούς σταθμούς που χωροθετούνται στις ανωτέρω περιοχές, κάθε Ενεργειακή Κοινότητα μπορεί να κάνει αποδεκτές οριστικές προσφορές σύνδεσης μέχρι του ορίου συνολικής ισχύος πέντε (5) MW στην περ. α' και τρία (3) MW στην περ. β' και υπό την απαραίτητη προϋπόθεση ότι δεν θα έχουν ήδη εξαντληθεί τα όρια των ανωτέρω περ. α' και β' αντιστοίχως.

Μετά από την αποδοχή οριστικών προσφορών σύνδεσης με τις οποίες εξαντλούνται τα όρια των περ. α' και β', τυχόν αιτήματα για χορήγηση προσφορών σύνδεσης που έχουν υποβληθεί στον αρμόδιο Διαχειριστή απορρίπτονται.»

Άρθρο 47

Συμμετοχή των σταθμών παραγωγής ηλεκτρικής ενέργειας από Α.Π.Ε. και Σ.Η.Θ.Υ.Α. που έχουν συνάψει Σ.Ε.Δ.Π. στην αγορά ηλεκτρικής ενέργειας - Τροποποίηση του άρθρου 5 του ν. 4414/2016

Το δεύτερο εδάφιο της παρ. 7 του άρθρου 5 του

ν. 4414/2016 (Α' 149) τροποποιείται και η παρ. 7 διαμορφώνεται ως εξής:

«7. Οι κάτοχοι σταθμών παραγωγής ηλεκτρικής ενέργειας από Α.Π.Ε. και Σ.Η.Θ.Υ.Α., οι οποίοι συνάπτουν Σ.Ε.Δ.Π. και εγγράφονται στο Μητρώο Συμμετεχόντων ή οι Φο.Σ.Ε. που τους εκπροσωπούν, με την επιφύλαξη όσων ορίζονται με την απόφαση της παρ. 5, αποκτούν υποχρεώσεις εξισορρόπησης στο πλαίσιο εφαρμογής του υποδείγματος - στόχου της Ευρωπαϊκής Ένωσης για την εγχώρια αγορά ηλεκτρικής ενέργειας κατά τα προβλεπόμενα στο υποκεφάλαιο «Ενέργεια», του κεφαλαίου 4.3 της παρ. Γ του άρθρου 3 του ν. 4336/2015 (Α' 94) και κατά τους ειδικότερους όρους που καθορίζονται από τους οικείους Κώδικες. Η υποχρέωση αυτή αρχίζει με την ανάπτυξη και λειτουργία συνεχούς ενδοημερήσιας αγοράς ηλεκτρικής ενέργειας στο πλαίσιο της λειτουργίας του εν λόγω υποδείγματος-στόχου της Ευρωπαϊκής Ένωσης για την εγχώρια αγορά ηλεκτρικής ενέργειας.»

Άρθρο 48

Επαναφορά ισχύος άδειας παραγωγής Α.Π.Ε. σε κορεσμένο δίκτυο - Τροποποίηση του άρθρου 125 του ν. 4685/2020

Στο τέλος της παρ. 2 του άρθρου 125 του ν. 4685/2020 (Α' 92) προστίθεται εδάφιο, προστίθεται παρ. 3 και το άρθρο 125 διαμορφώνεται ως εξής:

«Άρθρο 125

Επαναφορά ισχύος άδειας παραγωγής ηλεκτρικής ενέργειας σταθμού Α.Π.Ε. σε κορεσμένο δίκτυο

1. Κατά παρέκκλιση των κείμενων διατάξεων περί κορεσμένου δικτύου, κάτοχοι σταθμών Α.Π.Ε. που είναι εγκατεστημένοι σε κορεσμένο δίκτυο, η ισχύς των αρχικών αδειών παραγωγής ηλεκτρικής ενέργειας από Α.Π.Ε. και Σ.Η.Θ.Υ.Α. των οποίων είχε μειωθεί κατόπιν αιτήματός τους από την 1η.1.2016 και έπειτα και είχαν εκδοθεί προς τούτο σχετικές αποφάσεις ή βεβαιώσεις της Ρ.Α.Ε., δύνανται να υποβάλουν εκτός κύκλου αίτημα για αύξηση της ισχύος των υφιστάμενων Αδειών Παραγωγής τους μέχρι την ισχύ της αρχικής Άδειας Παραγωγής ή αίτημα για έκδοση νέας, σύμφωνα με τις διατάξεις του παρόντος για τη συνολική ισχύ που μειώθηκε κατά τα ανωτέρω. Οι σχετικές αιτήσεις υποβάλλονται παραδεκτώς εφόσον, πλέον των οριζομένων στις σχετικές διατάξεις: α) αιτών φορέας παραμένει ο ίδιος με εκείνον της αρχικής άδειας παραγωγής ή έχει την ίδια μετοχική σύνθεση και β) δεν έχει εκδοθεί άδεια παραγωγής και δεν εκκρεμεί αίτημα για έκδοση άδειας παραγωγής για την ίδια θέση εγκατάστασης κατά τη θέση σε ισχύ του παρόντος. Οι αιτήσεις του προηγούμενου εδαφίου αξιολογούνται από τη Ρ.Α.Ε. κατά προτεραιότητα.

2. Η διάταξη της παρ. 1 δεν απαλλάσσει τον φορέα από την τήρηση της περιβαλλοντικής διαδικασίας σύμφωνα με το άρθρο 6 του ν. 4014/2011 (Α' 209), ώστε αυτή να εναρμονιστεί με την περιβαλλοντική αδειοδότηση που είχε χορηγηθεί στην αρχική άδεια παραγωγής πριν τη μείωση ισχύος αυτής, καθώς και από την υποχρέωση έκδοσης οριστικής προσφοράς σύνδεσης από τον αρμόδιο

διαχειριστή κατά προτεραιότητα και κατά παρέκκλιση των κείμενων διατάξεων περί κορεσμένου δικτύου, με πρόβλεψη διασύνδεσης στο ίδιο σημείο σύνδεσης με την αρχικά εκδοθείσα οριστική προσφορά σύνδεσης. Για τις περιπτώσεις σταθμών Α.Π.Ε. του παρόντος όπου δεν υφίστανται μεταβολές στη θέση και στα τεχνικά χαρακτηριστικά των κύριων και συνοδών έργων αυτού, ή διαφοροποιήσεις οι οποίες συνεπάγονται ουσιώδη μεταβολή των περιβαλλοντικών επιπτώσεων από τη λειτουργία του έργου ή της δραστηριότητας σε σχέση με τον περιβαλλοντικά αδειοδοτημένο σχεδιασμό προ της μείωσης ισχύος τους, ακολουθείται η διαδικασία περιβαλλοντικής αδειοδότησης της υποπερ. αα' της περ. β' της παρ. 2 του άρθρου 6 του ν. 4014/2011 (Α' 209).

3. Οι κάτοχοι έργων παραγωγής ηλεκτρικής ενέργειας από Α.Π.Ε., τα οποία emπίπτουν στις διατάξεις της παρ. 1 του παρόντος, οι οποίοι είχαν ήδη συνάψει Σύμβαση Πώλησης Ηλεκτρικής Ενέργειας ή Σύμβαση Λειτουργικής Ενίσχυσης για τη συνολική ισχύ των έργων τους πριν από την υποβολή στη Ρ.Α.Ε. αιτήματος για μείωση ισχύος, δικαιούνται να συνάψουν Σύμβαση Λειτουργικής Ενίσχυσης, είτε για την επιπλέον ισχύ των Αδειών Παραγωγής τους ή Βεβαιώσεων Παραγωγού, που τροποποιούνται σύμφωνα με τις διατάξεις του παρόντος, είτε για την ισχύ των νέων Βεβαιώσεων Παραγωγού, που εκδίδονται σύμφωνα με τις διατάξεις του παρόντος, και να λαμβάνουν τιμή αναφοράς σύμφωνα με την παρ. 1 του άρθρου 4 του ν. 4414/2016 (Α' 149). Για τα ως άνω έργα, οι τιμές αναφοράς του Πίνακα Β' της υπ' αρ. ΥΠΕΝ/ΔΑΠΕΕΚ/25511/882/20.03.2019 απόφασης του Υπουργού Περιβάλλοντος και Ενέργειας (Β' 1021) ισχύουν εφόσον τα έργα αυτά τεθούν σε λειτουργία (κανονική ή δοκιμαστική) μετά την 1η.3.2022.»

Άρθρο 49

Επιβολή κυρώσεων σε Ενεργειακούς Επιθεωρητές - Τροποποίηση του άρθρου 56 του ν. 4409/2016

Η παρ. 4 του άρθρου 56 του ν. 4409/2016 (Α' 136) καταργείται και η παρ. 11 του ίδιου άρθρου αντικαθίσταται ως εξής:

«11. Η μεθοδολογία υπολογισμού και η διαδικασία επιβολής κυρώσεων στους Ενεργειακούς Επιθεωρητές ορίζονται με απόφαση του Υπουργού Περιβάλλοντος και Ενέργειας.»

Άρθρο 50

Ρυθμίσεις για την κατασκευή σταθμών παραγωγής ηλεκτρικής ενέργειας από Α.Π.Ε. της περ. γ' του άρθρου 7 του ν. 3468/2006

Για την εκτέλεση έργων εγκατάστασης σταθμών παραγωγής ηλεκτρικής ενέργειας από Ανανεώσιμες Πηγές Ενέργειας (Α.Π.Ε.) της περ. γ' του άρθρου 7 του ν. 3468/2006 (Α' 129) σε χώρο, για τον οποίο κατά την έναρξη ισχύος του παρόντος έχει παραχωρηθεί το δικαίωμα χρήσης σύμφωνα με το άρθρο 14 του ν. 2971/2001 (Α' 285), εφαρμόζονται τα ακόλουθα κατά παρέκκλιση κάθε άλλης διάταξης της πολεοδομικής νομοθεσίας:

1. Μετά από τη χορήγηση άδειας εγκατάστασης, υποβάλλεται από τον φορέα του έργου στην αρχή η οποία χορήγησε την άδεια εγκατάστασης (αδειοδοτούσα αρχή) φάκελος οικοδομικών εργασιών, ο οποίος περιλαμβάνει τεχνική έκθεση με τις αιτούμενες οικοδομικές εργασίες, τοπογραφικό διάγραμμα, διάγραμμα κάλυψης, τομές, όψεις, τις απαιτούμενες εγκρίσεις άλλων φορέων, καθώς και μελέτες και σχέδια για το σύνολο των εργασιών και των εγκαταστάσεων υπογεγραμμένα από μηχανικό.

2. Η αδειοδοτούσα αρχή εντός τριάντα (30) ημερών από την υποβολή του φακέλου ελέγχει τη συμβατότητα των υποβληθέντων στοιχείων με τα στοιχεία που ελήφθησαν υπόψη για τη χορήγηση της άδειας εγκατάστασης του έργου. Η αδειοδοτούσα αρχή δύναται εντός του ανωτέρω διαστήματος να ζητήσει την υποβολή συμπληρωματικών στοιχείων ή/και αναγκαίες διορθώσεις από τον φορέα του έργου. Εφόσον υποβληθούν επαρκή στοιχεία και γίνουν οι αναγκαίες διορθώσεις διαβιβάζεται με θετική εισήγησή της τον φάκελο στη Διεύθυνση Αρχιτεκτονικής, Οικοδομικών Κανονισμών και Αδειοδοτήσεων (Δ.Α.Ο.Κ.Α.) του Υπουργείου Περιβάλλοντος και Ενέργειας.

3. Η Δ.Α.Ο.Κ.Α. δύναται να αιτείται εισήγηση του Κεντρικού Συμβουλίου Αρχιτεκτονικής (ΚΕ.Σ.Α.) επί της μορφολογικής ένταξης των κτιρίων στην ευρύτερη περιοχή. Η εισήγηση υποβάλλεται στη Δ.Α.Ο.Κ.Α. εντός τριάντα (30) ημερών και γνωστοποιείται εγγράφως στον φορέα του έργου.

4. Η Δ.Α.Ο.Κ.Α. εντός τριάντα (30) ημερών από τη διαβίβαση της εισήγησης της αδειοδοτούσας αρχής ελέγχει τα στοιχεία του φακέλου που δεν έχουν ελεγχθεί από την αδειοδοτούσα αρχή, όπως αυτά προκύπτουν από την εισήγηση της παρ. 2, καθώς και τοπογραφικά διαγράμματα, διαγράμματα κάλυψης και απαιτούμενες εγκρίσεις άλλων φορέων. Η Δ.Α.Ο.Κ.Α. δύναται εντός του ανωτέρω διαστήματος να ζητήσει την υποβολή συμπληρωματικών στοιχείων και αναγκαίες διορθώσεις από τον φορέα του έργου.

5. Μετά από την τήρηση της διαδικασίας των ανωτέρω παραγράφων και εφόσον υποβληθούν επαρκή συμπληρωματικά στοιχεία, γίνουν οι αναγκαίες διορθώσεις που έχουν ζητηθεί και προσκομισθεί, κατά περίπτωση, η θετική εισήγηση του Κεντρικού Συμβουλίου Αρχιτεκτονικής, με απόφαση του προϊσταμένου της Γενικής Διεύθυνσης Πολεοδομίας του Υπουργείου Περιβάλλοντος και Ενέργειας, διαπιστώνεται η πληρότητα του φακέλου του έργου. Η απόφαση αυτή παράγει όλα τα έννομα αποτελέσματα της οικοδομικής άδειας του άρθρου 28 του ν. 4495/2017 (Α' 167).

6. Ο ορισθείς ως υπεύθυνος επιβλέπων μηχανικός ευθύνεται για τη συμβατότητα των οικοδομικών εργασιών που εκτελέστηκαν με τα στοιχεία που εμπεριέχονται στον φάκελο του έργου. Ο έλεγχος της συμβατότητας διενεργείται κατά τον έλεγχο του κλιμακίου της παρ. 11 του άρθρου 8 του ν. 3468/2006 (Α' 129). Αν οι οικοδομικές εργασίες δεν εκτελέστηκαν σύμφωνα με τα στοιχεία που εμπεριέχονται στον φάκελο του έργου, επιβάλλονται με απόφαση του προϊσταμένου της Γενικής Διεύθυνσης Πολεοδομίας του Υπουργείου Περιβάλλοντος και Ενέρ-

γείας οι κυρώσεις της περ. β' της παρ. 1 του άρθρου 48 του ν. 4495/2017 (Α' 167) και ακολουθείται αναλογικά η διαδικασία του άρθρου 48 του ίδιου νόμου.

Άρθρο 51 **Παρατάσεις προθεσμιών τακτοποίησης** **αυθαιρέτων και υποβολής δικαιολογητικών**

1. Η παρ. 1 του άρθρου 102 του ν. 4495/2017 (Α' 167) αντικαθίσταται ως εξής:

«1. Για τις αυθαίρετες κατασκευές και χρήσεις του άρθρου 96 που υπάγονται στις διατάξεις για την αναστολή επιβολής κυρώσεων σύμφωνα με τα οριζόμενα στο άρθρο 97, η αίτηση υπαγωγής μπορεί να υποβληθεί στο πληροφοριακό σύστημα μέχρι τις 30 Σεπτεμβρίου 2020. Εντός της προθεσμίας αυτής ισχύουν οι εκπτώσεις που προβλέπονται στο άρθρο 101. Μετά από την παρέλευση της προθεσμίας αυτής και μέχρι τις 31 Μαρτίου 2026 επιτρέπεται η υπαγωγή στις διατάξεις του παρόντος μόνο για αυθαίρετες κατασκευές και αλλαγές χρήσης των κατηγοριών 1 έως και 4 του άρθρου 9 του ν. 4178/2013 (Α' 174) και των κατηγοριών 1 έως και 4 του άρθρου 96 του παρόντος που είναι προγενέστερες της 28ης Ιουλίου 2011. Για τις υπαγωγές που θα γίνουν από την 1η Οκτωβρίου 2020 και μέχρι τις 31 Μαρτίου 2026 το ενιαίο ειδικό πρόστιμο θα καταβάλλεται προσαυξημένο κατά τα οριζόμενα στις περ. β' έως στ' της παρ. 3. Στις περιπτώσεις αυτές, η καταχώριση της ταυτότητας του κτιρίου ή της διηρημένης ιδιοκτησίας στο ηλεκτρονικό μητρώο του άρθρου 62 του παρόντος αποτελεί όρο για την επέλευση των συνεπειών της υπαγωγής.»

2. Η παρ. 3 του άρθρου 102 του ν. 4495/2017 αντικαθίσταται ως εξής:

«3. Το ενιαίο ειδικό πρόστιμο αυξάνεται:

α) κατά δέκα τοις εκατό (10%), αν η αυθαίρετη κατασκευή ή χρήση ευρίσκεται σε περιοχές προστασίας για τις οποίες έχουν εκδοθεί και ισχύουν προεδρικά διατάγματα καθορισμού όρων δόμησης,

β) κατά είκοσι τοις εκατό (20%), αν η αυθαίρετη κατασκευή ή χρήση υπαχθεί στις διατάξεις του παρόντος από την 1η Οκτωβρίου 2020 μέχρι τις 30 Σεπτεμβρίου 2021,

γ) κατά είκοσι πέντε τοις εκατό (25%), αν η αυθαίρετη κατασκευή ή χρήση υπαχθεί στις διατάξεις του παρόντος από την 1η Οκτωβρίου 2021 μέχρι τις 30 Σεπτεμβρίου 2022,

δ) κατά τριάντα τοις εκατό (30%), αν η αυθαίρετη κατασκευή ή χρήση υπαχθεί στις διατάξεις του παρόντος από την 1η Οκτωβρίου 2022 μέχρι τις 30 Σεπτεμβρίου 2023,

ε) κατά τριάντα πέντε τοις εκατό (35%), αν η αυθαίρετη κατασκευή ή χρήση υπαχθεί στις διατάξεις του παρόντος από την 1η Οκτωβρίου 2023 μέχρι τις 30 Σεπτεμβρίου 2024,

στ) κατά σαράντα τοις εκατό (40%), αν η αυθαίρετη κατασκευή ή χρήση υπαχθεί στις διατάξεις του παρόντος από την 1η Οκτωβρίου 2024 μέχρι τις 31 Μαρτίου 2026.»

3. Η παρ. 11 του άρθρου 51 του ν. 4643/2019 (Α' 193) αντικαθίσταται ως εξής:

«11. Για τις περιπτώσεις υπαγωγής στον ν. 4178/2013, οι οποίες δεν μεταφέρονται στον ν. 4495/2017 και τις περιπτώσεις υπαγωγής στον ν. 4014/2011 που έχουν

μεταφερθεί στον ν. 4178/2013, ο μηχανικός υποχρεούται να ολοκληρώσει την ηλεκτρονική υποβολή των απαραίτητων δικαιολογητικών μέχρι:

α) 8.11.2020 για δηλώσεις με ημερομηνία μεταφοράς από τον ν. 4014/2011 (Α' 209) στον ν. 4178/2013 (Α' 174) ή εξόφλησης του παραβόλου έως την 31η Δεκεμβρίου 2013,

β) 8.11.2020 για δηλώσεις με ημερομηνία μεταφοράς από τον ν. 4014/2011 στον ν. 4178/2013 ή εξόφλησης του παράβολου από 1.1.2014 έως 31.12.2014,

γ) 8.2.2021 για δηλώσεις με ημερομηνία μεταφοράς από τον ν. 4014/2011 στον ν. 4178/2013 ή εξόφλησης του παράβολου από 1.1.2015 έως 31.12.2015,

δ) 8.5.2021 για δηλώσεις με ημερομηνία μεταφοράς από τον ν. 4014/2011 στον ν. 4178/2013 ή εξόφλησης του παράβολου από 1.1.2016 έως 31.12.2016,

ε) 8.8.2021 για δηλώσεις με ημερομηνία μεταφοράς από τον ν. 4014/2011 στον ν. 4178/2013 ή εξόφλησης του παράβολου από 1.1.2017 έως 3.11.2017.

Σε κάθε περίπτωση, δεν επιτρέπεται η ολοκλήρωση της διαδικασίας υπαγωγής για ακίνητα της κατηγορίας 5 του άρθρου 9 του ν. 4178/2013 μετά τις 30 Σεπτεμβρίου 2020.»

4. Για τις περιπτώσεις υπαγωγής του ν. 3843/2010 (Α' 62), για τις οποίες δεν έχει ολοκληρωθεί η πληρωμή του συνολικού ποσού προστίμου, το υπολειπόμενο ποσό καταβάλλεται εφάπαξ, με χρήση του κωδικού πληρωμής σε τράπεζα που αντιστοιχούσε στην υπαγωγή, μέχρι τις 30.9.2020.

5. Η ισχύς του παρόντος άρθρου εκκινεί από 1.7.2020.

Άρθρο 52 **Παρατάσεις οικοδομικών αδειών**

Η ισχύς των οικοδομικών αδειών, των αδειών δόμησης και των τυχόν αναθεωρήσεων αυτών που προβλέπονται στις παρ. 5 και 6 του άρθρου 50 του ν. 4495/2017, καθώς και όσων εκδόθηκαν σύμφωνα με τον ν. 4495/2017 έως τις 30.12.2018, παρατείνεται έως τις 31.12.2022.

Άρθρο 53 **Αγροτικές χρήσεις**

Μετά το πρώτο εδάφιο της παρ. 7 του άρθρου 3 του ν. 998/1979 (Α' 289), προστίθεται δεύτερο εδάφιο ως εξής: «Ως διατηρούμενη σήμερα αγροτική χρήση νοείται οποιαδήποτε από τις αποδοθείσες στο παρελθόν χρήσεις: γεωργική, κτηνοτροφική ή μικτή (γεωργοκτηνοτροφική).»

Άρθρο 54 **Διαχείριση προγραμμάτων περιβαλλοντικού χαρακτήρα**

Στο άρθρο 6 του ν. 3889/2010 (Α' 182) προστίθεται παρ. 5 ως εξής:

«5. Με απόφαση του Υπουργού Περιβάλλοντος και Ενέργειας μετά από εισήγηση του Διοικητικού Συμβουλίου του Πράσινου Ταμείου, είναι δυνατή η εκχώρηση καθηκόντων αυτού σε Ενδιάμεσο Φορέα για την, υπό τον έλεγχο και ευθύνη του Πράσινου Ταμείου, διαχείριση προγραμμάτων περιβαλλοντικού χαρακτήρα που εμπíπτουν στους σκοπούς του.

Με την απόφαση αυτή καθορίζονται η πηγή και το ύψος των πόρων των προγραμμάτων που αποτελούν το αντικείμενο της διαχείρισης, το είδος και η έκταση των καθηκόντων που δύνανται να εκχωρηθούν στον Ενδιάμεσο Φορέα, καθώς και το είδος και το ύψος των διαχειριστικών δαπανών που προκαλούνται κατά την άσκηση των εκχωρούμενων καθηκόντων.

Το ύψος των διαχειριστικών δαπανών που προκαλούνται κατά την άσκηση των εκχωρούμενων καθηκόντων δεν δύναται να υπερβαίνει ποσοστό τέσσερα τοις εκατό (4%) επί του συνολικού προϋπολογισμού των χρηματοδοτικών προγραμμάτων που ο Ενδιάμεσος Φορέας διαχειρίζεται κάθε φορά. Για τον υπολογισμό του ύψους τους εφαρμόζεται αναλογικά η παρ. 3 του άρθρου 33 του ν. 4538/2018 (Α' 85). Οι ειδικές ρυθμίσεις της εκχώρησης προβλέπονται σε επιχειρησιακή συμφωνία μεταξύ του εκάστοτε Ενδιάμεσου Φορέα και του Πράσινου Ταμείου.

Με την ανωτέρω απόφαση και υπό τη διαδικασία και τους όρους που περιγράφονται ανωτέρω, Ενδιάμεσος Φορέας χρηματοδοτικών προγραμμάτων ή αξόνων προτεραιότητας χρηματοδοτικών προγραμμάτων του Πράσινου Ταμείου είναι δυνατό να οριστεί ο Ενδιάμεσος Φορέας Επιχειρησιακών Προγραμμάτων Ανταγωνιστικότητας και Επιχειρηματικότητας (ΕΦΕΠΑΕ). Στην περίπτωση αυτή, εφαρμόζεται αναλογικά η παρ. 3 του άρθρου 33 του ν. 4538/2018.»

Άρθρο 55

Αποκατάσταση ανενεργών λατομείων

1. Οι παρ. 1 έως 3 του άρθρου 40 του ν. 4030/2011 (Α' 249), όπως ισχύει, αντικαθίστανται ως εξής:

«1. Επιτρέπεται η εγκατάσταση μονάδων επεξεργασίας αποβλήτων από εκσκαφές, κατασκευές και κατεδαφίσεις (ΑΕΚΚ) σε ανενεργά λατομεία με σκοπό την αποκατάσταση του φυσικού τοπίου και περιβάλλοντος αυτών, ανεξαρτήτως του ιδιοκτησιακού καθεστώτος τους, υπό τους όρους της ισχύουσας νομοθεσίας και με τη συνδρομή των προϋποθέσεων του παρόντος. Στα λατομεία αυτά συμπεριλαμβάνονται και τα οριζόμενα στο άρθρο 33 του ν. 3164/2003 (Α' 176) ως θέσεις κατάλληλες για εγκαταστάσεις ολοκληρωμένης διαχείρισης αποβλήτων (ΟΕΔΑ). Η λειτουργία των εγκαταστάσεων επεξεργασίας των ΑΕΚΚ σε λατομεία δεν πρέπει να παρατείνεται πέραν του χρόνου αποκατάστασης του λατομείου που ορίζεται με τη σύμβαση ανάθεσης του αναδόχου.

2. Για την αποκατάσταση των ανενεργών λατομείων επιτρέπεται η χρήση της περίσσειας εκσκαφών που προέρχονται από την κατασκευή ιδιωτικών και δημοσίων έργων, συμπεριλαμβανομένων και αυτών που έχουν ανατεθεί με σύμβαση παραχώρησης, καθώς και των αδρανών καταλοίπων που προέρχονται από την κατασκευαστική δραστηριότητα δημόσιων και ιδιωτικών έργων και προκύπτουν από τις μονάδες επεξεργασίας των ΑΕΚΚ υπό τους ακόλουθους όρους και προϋποθέσεις:

α. Η αποκατάσταση των ανενεργών λατομείων που ανήκουν στο Δημόσιο, στους Ο.Τ.Α. και στα Ν.Π.Δ.Δ. γίνεται με μέριμνα των εγκεκριμένων συστημάτων εναλλακτικής διαχείρισης ΑΕΚΚ, κατόπιν ανάθεσης από την

αρμόδια Αποκεντρωμένη Διοίκηση ή Ο.Τ.Α. ή Ν.Π.Δ.Δ.. Στην περίπτωση που στα διοικητικά όρια των ανωτέρω αρχών λειτουργούν περισσότερα από ένα εγκεκριμένα συστήματα, τα ενδιαφερόμενα εγκεκριμένα συστήματα συμπράττουν υποχρεωτικά μεταξύ τους. Οι δαπάνες μελετών και εργασιών αποκατάστασης βαρύνουν τα προαναφερόμενα συστήματα ΑΕΚΚ.

β. Μετά από τη σύναψη της σύμβασης παραχώρησης το εγκεκριμένο σύστημα εναλλακτικής διαχείρισης ΑΕΚΚ υποβάλλει αίτημα για περιβαλλοντική αδειοδότηση.

γ. Ειδικά για την εγκατάσταση σε δάση, δασικές εκτάσεις και σε δημόσιες εκτάσεις των περ. α' και β' της παρ. 5 του άρθρου 3 του ν. 998/1979, όπως ισχύει, απαιτείται και έγκριση επέμβασης, χορηγούμενη από τον Συντονιστή της οικείας Αποκεντρωμένης Διοίκησης.

δ. Εντός τριών μηνών από την περιβαλλοντική αδειοδότηση, τα εγκατεστημένα συστήματα εναλλακτικής διαχείρισης ΑΕΚΚ οφείλουν να υποβάλουν ειδική μελέτη μορφολογικής αποκατάστασης προς έγκριση στην Ελληνική Αρχή Γεωλογικών και Μεταλλευτικών Ερευνών (ΕΑΓΜΕ). Όλες οι απαιτούμενες από την εγκεκριμένη μελέτη εργασίες για τη μορφολογική αποκατάσταση των ανενεργών λατομείων διενεργούνται με μέριμνα των εγκεκριμένων συστημάτων εναλλακτικής διαχείρισης ΑΕΚΚ και με επίβλεψη και ευθύνη του επιβλέποντος μηχανικού ή γεωλόγου ή δασολόγου των συστημάτων. Η ΕΑΓΜΕ ασκεί την εποπτεία των εργασιών και ελέγχει την ορθή εφαρμογή της εγκεκριμένης μορφολογικής μελέτης.

ε. Μετά από την υλοποίηση της εγκεκριμένης μορφολογικής μελέτης υποβάλλεται προς έγκριση στην αρμόδια Διεύθυνση Δασών ειδική μελέτη βλαστητικής αποκατάστασης, ως τελικό στάδιο αποκατάστασης του ανενεργού λατομείου, η οποία εκτελείται από τα συστήματα εναλλακτικής διαχείρισης ΑΕΚΚ με την επίβλεψη της οικείας δασικής αρχής.

Με απόφαση του Υπουργού Περιβάλλοντος και Ενέργειας δύναται να καθορίζεται κάθε λεπτομέρεια για την εφαρμογή του παρόντος. Η έκδοση της απόφασης του προηγούμενου εδαφίου δεν αποτελεί προϋπόθεση για την εφαρμογή του παρόντος.

3. Τα συστήματα εναλλακτικής διαχείρισης ΑΕΚΚ υποχρεούνται να καταβάλουν τέλος υπέρ του Πράσινου Ταμείου, το οποίο διατίθεται αποκλειστικά για την αποκατάσταση του φυσικού τοπίου και περιβάλλοντος των ανενεργών λατομείων, τα οποία δεν έχουν παραχωρηθεί σε συστήματα. Με κοινή απόφαση των Υπουργών Οικονομικών και Περιβάλλοντος και Ενέργειας καθορίζονται το ύψος, η διαδικασία και ο τρόπος καταβολής του τέλους και κάθε άλλη αναγκαία λεπτομέρεια.»

2. Για αιτήσεις που έχουν υποβληθεί και εκκρεμείς διαδικασίες που έχουν εκκινήσει πριν την έναρξη ισχύος του παρόντος, ο φορέας του έργου ή της δραστηριότητας, υποχρεούται εντός προθεσμίας εξήντα (60) ημερών από την έναρξη ισχύος αυτού να δηλώσει προς την Αποκεντρωμένη Διοίκηση αν επιθυμεί να υπαχθεί στο προϊσχύον πλαίσιο, άλλως εφαρμόζονται οι διατάξεις του παρόντος.

Άρθρο 56**Δαπάνες προς Η.ΔΙ.Κ.Α. ΑΕ**

Η προβλεπόμενη αμοιβή της Ανώνυμης Εταιρείας «Η.ΔΙ.Κ.Α. ΑΕ» στην κοινή υπουργική απόφαση υπ' αρ. Φ.16/24721/870/28.6.2019 (Β' 2758) για μηχανογραφικές υπηρεσίες που παρασχέθηκαν στο πλαίσιο της υλοποίησης του Κοινωνικού Οικιακού Τιμολογίου για το έτος 2019, όπως αυτές εξειδικεύονται στην υπ' αριθμ. 108/2019 Σύμβαση που συνάφθηκε μεταξύ του Υπουργείου Περιβάλλοντος και Ενέργειας και της Η.ΔΙ.Κ.Α. ΑΕ, καταβάλλεται από τον τακτικό προϋπολογισμό του Υπουργείου Περιβάλλοντος και Ενέργειας, ύστερα από εγγραφή της σχετικής πίστωσης από τη Διεύθυνση Προϋπολογισμού Γενικής Κυβέρνησης του Υπουργείου Οικονομικών, κατά παρέκκλιση των γενικών και ειδικών διατάξεων περί ανάληψης υποχρεώσεων και εκκαθάρισης δαπανών. Η καταβολή πραγματοποιείται μέχρι τις 31.12.2020.

Άρθρο 57**Παράταση αναστολής εξέτασης των ενστάσεων του άρθρου 7 του ν. 2308/1995**

Η αναστολή εξέτασης των ενστάσεων από τις Επιτροπές του άρθρου 7 του ν. 2308/1995 (Α' 114), όπως ορίστηκε με το άρθρο 10 του ν. 4650/2019 (Α' 207) και παρατάθηκε με το άρθρο τριακοστό δεύτερο της από 1.5.2020 Πράξης Νομοθετικού Περιεχομένου (Α' 90), η οποία κυρώθηκε με τον ν. 4690/2020 (Α' 104), παρατείνεται εκ νέου έως τις 30 Σεπτεμβρίου 2020.

Άρθρο 58**Παράταση της προθεσμίας υποβολής δηλώσεων του άρθρου 2 του ν. 2308/1995 για τις Περιφερειακές Ενότητες Λέσβου και Λήμνου**

Για τις Περιφερειακές Ενότητες Λέσβου και Λήμνου, η υποβολή δηλώσεων του άρθρου 2 του ν. 2308/1995 (Α' 114), όπως ισχύει, παρατείνεται έως τις 4.10.2020. Η ισχύς της παρούσας διάταξης εκκινεί από την 1η.6.2020.

Άρθρο 59**Ανέγερση Ιερών Ναών**

Η παρ. 7 του άρθρου 10 του ν. 4315/2014, όπως ισχύει, αντικαθίσταται ως εξής:

«7. Εντός οικισμών προ του 1923 και εντός οικισμών μέχρι 2.000 κατοίκους, επιτρέπεται: α. για την ανέγερση νέων ιερών ναών του ν. 590/1977, του ν. 4149/1961 και των Ιερών Μητροπόλεων της Δωδεκανήσου (Ιερά Μητρόπολη Ρόδου, Ιερά Μητρόπολη Κώου και Νισύρου, Ιερά Μητρόπολη Καρπάθου και Κάσου, Ιερά Μητρόπολη Λέρου, Κάλυμνου και Αστυπάλαιας, Ιερά Μητρόπολη Σύμης και Πατριαρχική Εξαρχεία Πάτμου), η καθ' ύψος υπέρβαση αυτών με ανώτατο όριο τα 15 μέτρα, κατά παρέκκλιση των οριζόμενων όρων και περιορισμών δόμησης της περιοχής, β. για την επισκευή και την προσθήκη κωδωνοστασίων επί υφιστάμενων ιερών ναών του ν. 590/1977, του ν. 4149/1961, των Ιερών Μητροπόλεων της Δωδεκανήσου (Ιερά Μητρόπολη Ρόδου, Ιερά Μητρόπολη Κώου και Νισύρου, Ιερά Μητρόπολη Καρπάθου και

Κάσου, Ιερά Μητρόπολη Λέρου, Κάλυμνου και Αστυπάλαιας, Ιερά Μητρόπολη Σύμης και Πατριαρχική Εξαρχεία Πάτμου), η καθ' ύψος υπέρβαση αυτών με ανώτατο όριο εκείνο των ήδη υπαρχόντων κωδωνοστασίων επί του υφιστάμενου ιερού ναού, κατά παρέκκλιση των οριζόμενων όρων και περιορισμών δόμησης της περιοχής.

Η παρέκκλιση των περιπτώσεων α' ή β' εγκρίνεται με απόφαση του Υπουργού Περιβάλλοντος και Ενέργειας, έπειτα από γνώμη του αρμόδιου οργάνου.»

Άρθρο 60**Δυνατότητα αδειοδότησης ενδεικτικών πινακίδων σε πολυϊατρεία και διαγνωστικά εργαστήρια από το οικείο Δημοτικό Συμβούλιο**

Το εδάφιο 2 της περ. β' της παρ. 2 του άρθρου 2 του ν. 2946/2001 τροποποιείται ως εξής:

«Σε ειδικές περιπτώσεις, όταν πρόκειται για καταστήματα που πωλούν είδη ή παρέχουν υπηρεσίες άμεσης ανάγκης, ιδίως φαρμακεία, κέντρα υγείας, διαγνωστικά εργαστήρια, πολυϊατρεία και νοσοκομεία, η τοποθέτηση ενδεικτικών πινακίδων μπορεί να επιτραπεί, μετά από προηγούμενη άδεια του Δημοτικού ή Κοινοτικού Συμβουλίου κατά τα οριζόμενα στο άρθρο 7.»

Άρθρο 61**Έκδοση βεβαιώσεων απαλλαγής από περιβαλλοντική αδειοδότηση σταθμών ηλεκτροπαραγωγής από φωτοβολταϊκά ή ηλιοθερμικά εγκαταστημένης ηλεκτρικής ισχύος μεγαλύτερης από 0,5 MW και μικρότερης ή ίσης του 1MW για φ/β σταθμούς ισχύος >0,5 MW, οι οποίες εκδόθηκαν μετά την έναρξη ισχύος του ν. 4685/2020 (Α' 92)**

Η ισχύς βεβαιώσεων απαλλαγής από περιβαλλοντική αδειοδότηση σταθμών ηλεκτροπαραγωγής από φωτοβολταϊκά ή ηλιοθερμικά εγκατεστημένης ηλεκτρικής ισχύος μεγαλύτερης από 0,5MW και μικρότερης ή ίσης του 1MW, οι οποίες εκδόθηκαν από την έναρξη ισχύος του ν. 4685/2020 (Α' 92) και μέχρι την έναρξη ισχύος του παρόντος, αναστέλλεται μέχρι τη δημοσίευση της τροποποίησης της απόφασης του Υπουργού Περιβάλλοντος και Ενέργειας της παρ. 4 του άρθρου 1 του ν. 4014/2011 (Α' 209), ως προς την αύξηση του ορίου απαλλαγής από περιβαλλοντική αδειοδότηση.

ΜΕΡΟΣ ΣΤ'**ΤΕΛΙΚΕΣ ΔΙΑΤΑΞΕΙΣ****ΚΕΦΑΛΑΙΟ Α'****ΕΞΟΥΣΙΟΔΟΤΙΚΕΣ ΔΙΑΤΑΞΕΙΣ****Άρθρο 62****Εξουσιοδοτικές διατάξεις**

1. Με κοινή απόφαση του Υπουργού Περιβάλλοντος και Ενέργειας και του κατά περίπτωση αρμόδιου Υπουργού δύνανται να προκηρυσσονται δράσεις για την προώθηση της ηλεκτροκίνησης και των Η/Ο μέσω οικονομικών κινήτρων για την αγορά ή μίσθωση κάθε τύπου αμιγώς Η/Ο ή υβριδικών Η/Ο εξωτερικής φόρτισης με εκπομπές ρύπων έως 50gr CO₂/χλμ., καθώς και για την

προμήθεια και εγκατάσταση σημείων επαναφόρτισης Η/Ο. Με την ανωτέρω απόφαση καθορίζονται οι όροι και οι προϋποθέσεις για τη λήψη των οικονομικών κινήτρων, οι δικαιούχοι, η διάρκεια και οι διαδικασίες αίτησης, ένταξης, υλοποίησης και ολοκλήρωσης των δράσεων αυτών, ο φορέας και η πηγή χρηματοδότησης, ο υπεύθυνος φορέας υλοποίησης της δράσης καθώς και κάθε άλλο θέμα σχετικό με την εφαρμογή τους.

Με ίδια απόφαση δύνανται να καθορίζονται οι όροι, οι προϋποθέσεις, οι διαδικασίες και κάθε άλλο θέμα σχετικό με τη λήψη οικονομικού κινήτρου με σκοπό:

α) την αντικατάσταση οχημάτων με καινούργια αμιγώς Η/Ο ή με υβριδικά Η/Ο εξωτερικής φόρτισης με εκπομπές ρύπων έως 50 γρCO₂/χλμ.,

β) την αντικατάσταση των Επιβατηγών Δημόσιας Χρήσης Οχημάτων (Ε.Δ.Χ.) - ΤΑΞΙ με καινούργια αμιγώς ηλεκτροκίνητα Ε.Δ.Χ. - ΤΑΞΙ ή με υβριδικά Η/Ο Ε.Δ.Χ. - ΤΑΞΙ εξωτερικής φόρτισης με εκπομπές ρύπων έως 50γρCO₂/χλμ.,

γ) την αντικατάσταση οχημάτων μικτού βάρους έως 3,5 τόνων με καινούργια αμιγώς Η/Ο ή υβριδικά Η/Ο εξωτερικής φόρτισης με εκπομπές ρύπων έως 50γρCO₂/χλμ. μικτού βάρους έως 3,5 τόνων,

δ) την απόσυρση των παλαιών αυτών οχημάτων από την κυκλοφορία κατά τις περ. Α' και Β' της παρ. 5 του άρθρου 89 του ν. 4070/2012 (Α' 82) και της παρ. 5 του άρθρου 14 του ν. 4530/2018 (Α' 59) και την παράδοσή τους σε συστήματα εναλλακτικής διαχείρισης ή σε σημεία συλλογής κατά την έννοια του άρθρου 2 του π.δ. 116/2004 (Α' 81). Ειδικά για τα Ε.Δ.Χ. - ΤΑΞΙ και τα οχήματα μικτού βάρους έως 3,5 τόνων δεν τίθεται ηλικιακό όριο απόσυρσης. Αυτά δεν αποχαρκτηρίζονται ούτε αντικαθίστανται από οχήματα με άλλη πηγή ενέργειας και ίδιες ή μικρότερες εκπομπές ρύπων από 50γρCO₂/χλμ. πριν από την παρέλευση επτά (7) τουλάχιστον ετών από το έτος θέσης τους σε κυκλοφορία, χωρίς να συνυπολογίζεται το έτος αυτό.

Φορέας διαχείρισης των δράσεων της παρούσας ορίζεται η Επιτελική Δομή ΕΣΠΑ Τομέα Ενέργειας του Υπουργείου Περιβάλλοντος και Ενέργειας («Επιτελική Δομή»). Οι πόροι πιστώνονται από το αρμόδιο όργανο του Υπουργείου Περιβάλλοντος και Ενέργειας του άρθρου 37 του ν. 4622/2019 (Α' 133) στον λογαριασμό του έργου και η Επιτελική Δομή διαχειρίζεται τους πόρους αυτούς προς τον σκοπό της υλοποίησης των δράσεων της παρούσας. Με την κοινή απόφαση του πρώτου εδαφίου προβλέπονται οι αρμοδιότητες της Επιτελικής Δομής, τα καθήκοντα και οι όροι διαχείρισης των δράσεων, καθώς και κάθε άλλο ειδικό θέμα σχετικό με την ανάληψη, εκπλήρωση και εποπτεία της άσκησης των καθηκόντων που απορρέουν από αυτήν. Ειδικά για τον ορισμό της ως άνω υπηρεσίας ως ενδιαμέσου φορέα για δράσεις που συγχρηματοδοτούνται από τα προγράμματα του ΕΣΠΑ 2014-2020 εφαρμόζονται οι διατάξεις του άρθρου 13 του ν. 4314/2014 (Α' 265).

2. Με κοινή απόφαση των Υπουργών Εσωτερικών, Υποδομών και Μεταφορών και Ψηφιακής Διακυβέρνησης ρυθμίζεται η διαδικασία εφοδιασμού των δικαιούχων με το ειδικό σήμα του άρθρου 3, οι τεχνικές προδιαγραφές του σήματος και της ηλεκτρονικής εφαρμογής μέσω

της οποίας εκδίδεται αυτό και κάθε τεχνικό ή ειδικότερο θέμα σχετικά με την εφαρμογή του άρθρου 3.

3. Με κοινή απόφαση των Υπουργών Οικονομικών, Περιβάλλοντος και Ενέργειας και Υποδομών και Μεταφορών δύνανται να καθορίζονται ο τρόπος και η διαδικασία καταβολής, είσπραξης και απόδοσης του περιβαλλοντικού τέλους του άρθρου 5, οι δράσεις ανταποδοτικού χαρακτήρα που χρηματοδοτούνται από τα περιβαλλοντικά τέλη, οι έλεγχοι και οι κυρώσεις σε περίπτωση παράβασης, να ρυθμίζεται κάθε άλλο θέμα για την εφαρμογή του παρόντος, όπως ο τρόπος παρακολούθησης και αξιολόγησης της εφαρμογής των μέτρων, και να καθορίζεται η λήξη ισχύος της υποχρέωσης καταβολής του περιβαλλοντικού τέλους, σε συνάρτηση με τα επιστημονικά δεδομένα σχετικά με την επίδραση στο περιβαλλοντικό ισοζύγιο και με τη δημόσια υγεία.

4. Με κοινή απόφαση του Υπουργού Περιβάλλοντος και Ενέργειας και του κατά περίπτωση αρμόδιου Υπουργού δύνανται να ρυθμίζονται ειδικά θέματα σχετικά με την εποπτεία της αγοράς ηλεκτροκίνησης, τα αρμόδια όργανα, τις υποχρεώσεις των φορέων της αγοράς, τις σχετικές παραβάσεις και κυρώσεις, τα κριτήρια επιβολής τους, τις διαδικασίες διεξαγωγής των ελέγχων, το ύψος του κατά περίπτωση προστίμου του άρθρου 12, καθώς και κάθε άλλο σχετικό θέμα. Ως κριτήρια για το είδος των κυρώσεων και το ύψος του προστίμου λαμβάνονται υπόψη ιδίως το είδος και η βαρύτητα της παράβασης, οι συνέπειες που προκύπτουν από αυτή, ο βαθμός υπαιτιότητας και η υποτροπή του παραβάτη.

5. Με κοινή απόφαση των Υπουργών Υποδομών και Μεταφορών, Οικονομικών και Ψηφιακής Διακυβέρνησης καθορίζεται κάθε άλλο θέμα σχετικό με την εφαρμογή του άρθρου 13, ιδίως για το είδος και το ύψος της τιμής του παραβόλου και την αναπροσαρμογή του, καθώς και τον τρόπο και τη διαδικασία καταβολής, είσπραξης και απόδοσής του, τη διασύνδεση με άλλα μητρώα και εφαρμογές του δημοσίου τομέα και τις τεχνικές λεπτομέρειες λειτουργίας του Μ.Υ.Φ.Α.Η..

6. Με κοινή απόφαση των Υπουργών Περιβάλλοντος και Ενέργειας και Υποδομών και Μεταφορών ρυθμίζεται κάθε θέμα σχετικό με τη διαχείριση και αποστολή των δεδομένων που αφορούν στη λειτουργία των φορέων της αγοράς και στα σημεία επαναφόρτισης Η/Ο, στα δικαιώματα πρόσβασης στο Μ.Υ.Φ.Α.Η. των ενδιαφερομένων μερών, και κάθε άλλο θέμα σχετικό με την εφαρμογή του άρθρου 14 και μπορεί να αναπροσαρμόζονται το είδος, η μορφή και η ποιότητα των δεδομένων του άρθρου 14, προκειμένου να εναρμονίζονται με τις ευρωπαϊκές οδηγίες και κανονισμούς.

7. Με κοινή απόφαση των Υπουργών Περιβάλλοντος και Ενέργειας και Υποδομών και Μεταφορών και του κατά περίπτωση αρμόδιου Υπουργού δύνανται να λαμβάνονται μέτρα και να ορίζονται δράσεις για την ενίσχυση της επάρκειας των υποδομών επαναφόρτισης Η/Ο, συμπεριλαμβανομένων υποχρεώσεων για την ανάπτυξη δημόσια προσβάσιμων υποδομών επαναφόρτισης Η/Ο, ιδίως εφόσον αυτό κριθεί αναγκαίο σε συνέχεια της ετήσιας αξιολόγησης του άρθρου 16. Σε αυτήν καθορίζονται τα μέτρα και οι δράσεις, η διάρκεια αυτών, οι

διαδικασίες υλοποίησης και ολοκλήρωσής τους, οι όροι, οι προϋποθέσεις, καθώς και κάθε άλλο θέμα σχετικό με την εφαρμογή τους.

8. Με απόφαση του Υπουργού Περιβάλλοντος και Ενέργειας καθορίζονται οι προδιαγραφές, οι όροι και οι τεχνικές οδηγίες για την εκπόνηση του Σ.Φ.Η.Ο., καθώς και κάθε άλλο θέμα σχετικό με την εφαρμογή του άρθρου 17.

9. Με διάταγμα, που εκδίδεται ύστερα από πρόταση των Υπουργών Περιβάλλοντος και Ενέργειας και Πολιτισμού και Αθλητισμού, καθορίζονται οι όροι, οι τεχνικές προδιαγραφές και η διαδικασία για τη χωροθέτηση θέσεων στάθμευσης Η/Ο και την εγκατάσταση σημείων επαναφόρτισης Η/Ο: α) σε παραδοσιακούς οικισμούς και σε διατηρητέα κτίρια, β) σε ιστορικούς τόπους, αρχαιολογικούς χώρους ή στο άμεσο περιβάλλον μνημείων που προστατεύονται με τις διατάξεις του ν. 3028/2002 (Α' 153), γ) σε μνημεία παγκόσμιας κληρονομιάς ή σε τμήματα πόλεων ή οικισμών, που έχουν χαρακτηριστεί ως ιστορικά διατηρητέα μνημεία και σε άλλες προστατευόμενες περιοχές αρμοδιότητας του Υπουργείου Πολιτισμού και Αθλητισμού, καθώς και κάθε άλλο συναφές ειδικότερο θέμα.

10. Με κοινή απόφαση των Υπουργών Ανάπτυξης και Επενδύσεων, Περιβάλλοντος και Ενέργειας και Υποδομών και Μεταφορών καθορίζονται: α) οι όροι και οι προϋποθέσεις για την επέκταση του αντικειμένου εργασιών των συνεργείων των παρ. 1 και 2 του άρθρου 13 του π.δ. 78/1988, προκειμένου τα εν λόγω συνεργεία να δύνανται να αναλαμβάνουν τη συντήρηση και την επισκευή οχημάτων υψηλής τάσης, β) ο χώρος, η εσωτερική διάταξη, ο μηχανολογικός εξοπλισμός, ο αριθμός και το είδος των εγκατεστημένων μηχανημάτων και οργάνων και γ) οι απαγορευτικές γειτνιάσεις και οι αποστάσεις ασφαλείας της παρ. 2 του άρθρου 1 του π.δ. 78/1988, καθώς και κάθε άλλο θέμα σχετικό με την εγκατάσταση και λειτουργία συνεργείων οχημάτων υψηλής τάσης.

11. Με διάταγμα, που εκδίδεται ύστερα από πρόταση των Υπουργών Παιδείας και Θρησκευμάτων και Υποδομών και Μεταφορών καθορίζονται ο χρόνος εκπαίδευσης, το περιεχόμενο, η διδακτέα ύλη, η πιστοποιημένη εκπαιδευτική δομή, η διαδικασία, οι όροι, οι προϋποθέσεις και κάθε άλλο θέμα σχετικό με την επέκταση του αντικειμένου της άδειας ασκήσεως επαγγέλματος και της βεβαίωσης έναρξης άσκησης επαγγέλματος των τεχνιτών που αναφέρονται στις περ. α' (μηχανοτεχνίτης) και β' (ηλεκτροτεχνίτης) της παρ. 2 του άρθρου 2 και στις περ. α' (διπλωματούχος μηχανικός οχημάτων) και β' (τεχνολόγος μηχανικός οχημάτων) της παρ. 4 του άρθρου 4 του ν. 1575/1985 (Α' 207), προκειμένου οι τεχνίτες αυτοί να δύνανται να αναλαμβάνουν τη συντήρηση και την επισκευή οχημάτων υψηλής τάσης ως τεχνίτες οχημάτων υψηλής τάσης Κατηγορίας 1 και Κατηγορίας 2.

12. Με απόφαση του Υπουργού Υποδομών και Μεταφορών καθορίζονται ο τρόπος, η διαδικασία και η πιστοποίηση διενέργειας του τεχνικού ελέγχου των Η/Ο

(περιοδικού, έκτακτου, εκούσιου) στα Δημόσια και Ιδιωτικά Κέντρα Τεχνικού Ελέγχου Οχημάτων (ΚΤΕΟ), που προβλέπεται στο άρθρο 31 καθώς και κάθε άλλο θέμα σχετικό με τον έλεγχο αυτών.

13. Με κοινή απόφαση του Υπουργού Περιβάλλοντος και Ενέργειας και του κατά περίπτωση αρμόδιου Υπουργού δύνανται να εξειδικεύονται τα μέτρα, οι όροι και το πρόγραμμα για την εναλλακτική διαχείριση των αποβλήτων συσσωρευτών Η/Ο και να ρυθμίζεται κάθε ειδικότερο θέμα σχετικό με το άρθρο 32.

ΚΕΦΑΛΑΙΟ Β' ΜΕΤΑΒΑΤΙΚΕΣ ΔΙΑΤΑΞΕΙΣ

Άρθρο 63 Μεταβατικές διατάξεις

1. Έως την εκπόνηση του Σ.Φ.Η.Ο. για τις δημοσίως προσβάσιμες υποδομές που εμπίπτουν σε αυτό, η εγκατάσταση των σημείων επαναφόρτισης Η/Ο διενεργείται σύμφωνα με την κοινή υπουργική απόφαση που προβλέπεται στην περ. β' της παρ. 7 του άρθρου 114 του ν. 4070/2012 (Α' 82).

2. Δεν καταλαμβάνονται από την υποχρέωση καταβολής του περιβαλλοντικού τέλους των παρ. 1 και 2 του άρθρου 5 τα επιβατικά αυτοκίνητα, για τα οποία έχουν υποβληθεί κατά τη δημοσίευση του παρόντος δήλωση άφιξης οχήματος (Δ.Α.Ο.) ή δηλωτικά εισαγωγής.

ΚΕΦΑΛΑΙΟ Γ' ΚΑΤΑΡΓΟΥΜΕΝΕΣ ΔΙΑΤΑΞΕΙΣ

Άρθρο 64 Καταργούμενες διατάξεις

Από την έναρξη ισχύος του παρόντος καταργούνται: α) Το άρθρο 70 του ν. 3982/2011 (Α' 143). β) Το δεύτερο και τρίτο εδάφιο της παρ. 2 του άρθρου 134 του ν. 4001/2011 (Α' 179).

Άρθρο 65 Έναρξη ισχύος

1. Η ισχύς του παρόντος νόμου αρχίζει από τη δημοσίευσή του στην Εφημερίδα της Κυβερνήσεως.

2. Ειδικά η απαλλαγή από την καταβολή τέλους στάθμευσης του άρθρου 3 αρχίζει από την 1η.1.2021.

3. Ειδικά η ισχύς του άρθρου 14 αρχίζει ένα (1) μήνα μετά την έναρξη λειτουργίας του Μ.Υ.Φ.Α.Η. κατά το άρθρο 13.

4. Η υποχρέωση της παρ. 4 του άρθρου 22 αρχίζει από την 1η.1.2023.

5. Η υποχρέωση του άρθρου 23 αρχίζει από την 1η.1.2022.

6. Τα άρθρα 65 έως 71 του ν. 3982/2011 (Α' 143), όπως αντικαθίστανται με τα άρθρα 33-38 του παρόντος, καταλαμβάνουν τις συμβάσεις για τις οποίες η προκήρυξη διαγωνισμού θα αποσταλεί μετά την 2α.8.2021 ή, αν δεν προβλέπεται προκήρυξη διαγωνισμού, για τις οποίες η αναθέτουσα αρχή ή ο αναθέτων φορέας θα κινήσει τη διαδικασία προμήθειας μετά την εν λόγω ημερομηνία.

Παραγγέλλομε τη δημοσίευση του παρόντος στην Εφημερίδα της Κυβερνήσεως και την εκτέλεσή του ως νόμου του Κράτους.

Αθήνα, 23 Ιουλίου 2020

Η Πρόεδρος της Δημοκρατίας

ΚΑΤΕΡΙΝΑ ΣΑΚΕΛΛΑΡΟΠΟΥΛΟΥ

Οι Υπουργοί

Οικονομικών

ΧΡΗΣΤΟΣ ΣΤΑΪΚΟΥΡΑΣ

Ανάπτυξης και Επενδύσεων

ΣΠΥΡΙΔΩΝ-ΑΔΩΝΙΣ ΓΕΩΡΓΙΑΔΗΣ

Προστασίας του Πολίτη

ΜΙΧΑΗΛ ΧΡΥΣΟΧΟΪΔΗΣ

Παιδείας και
Θρησκευμάτων

ΝΙΚΗ ΚΕΡΑΜΕΩΣ

Εργασίας και
Κοινωνικών Υποθέσεων

ΙΩΑΝΝΗΣ ΒΡΟΥΤΣΗΣ

Περιβάλλοντος
και Ενέργειας

ΚΩΝΣΤΑΝΤΙΝΟΣ ΧΑΤΖΗΔΑΚΗΣ

Πολιτισμού και Αθλητισμού

ΣΤΥΛΙΑΝΗ ΜΕΝΔΩΝΗ

Δικαιοσύνης

ΚΩΝΣΤΑΝΤΙΝΟΣ ΤΣΙΑΡΑΣ

Εσωτερικών

ΠΑΝΑΓΙΩΤΗΣ ΘΕΟΔΩΡΙΚΑΚΟΣ

Υποδομών και Μεταφορών

ΚΩΝΣΤΑΝΤΙΝΟΣ ΚΑΡΑΜΑΝΛΗΣ

Αγροτικής Ανάπτυξης και Τροφίμων

ΜΑΥΡΟΥΔΗΣ ΒΟΡΙΔΗΣ

Επικρατείας

ΓΕΩΡΓΙΟΣ ΓΕΡΑΠΕΤΡΙΤΗΣ

Επικρατείας

ΚΥΡΙΑΚΟΣ ΠΙΕΡΡΑΚΑΚΗΣ

Θεωρήθηκε και τέθηκε η Μεγάλη Σφραγίδα του Κράτους.

Αθήνα, 23 Ιουλίου 2020

Ο επί της Δικαιοσύνης Υπουργός

ΚΩΝΣΤΑΝΤΙΝΟΣ ΤΣΙΑΡΑΣ



ΕΘΝΙΚΟ ΤΥΠΟΓΡΑΦΕΙΟ

Το Εθνικό Τυπογραφείο αποτελεί δημόσια υπηρεσία υπαγόμενη στην Προεδρία της Κυβέρνησης και έχει την ευθύνη τόσο για τη σύνταξη, διαχείριση, εκτύπωση και κυκλοφορία των Φύλλων της Εφημερίδας της Κυβερνήσεως (ΦΕΚ), όσο και για την κάλυψη των εκτυπωτικών - εκδοτικών αναγκών του δημοσίου και του ευρύτερου δημόσιου τομέα (ν. 3469/2006/Α' 131 και π.δ. 29/2018/Α' 58).

1. ΦΥΛΛΟ ΤΗΣ ΕΦΗΜΕΡΙΔΑΣ ΤΗΣ ΚΥΒΕΡΝΗΣΕΩΣ (ΦΕΚ)

- Τα **ΦΕΚ σε ηλεκτρονική μορφή** διατίθενται δωρεάν στο **www.et.gr**, την επίσημη ιστοσελίδα του Εθνικού Τυπογραφείου. Όσα ΦΕΚ δεν έχουν ψηφιοποιηθεί και καταχωριστεί στην ανωτέρω ιστοσελίδα, ψηφιοποιούνται και αποστέλλονται επίσης δωρεάν με την υποβολή αίτησης, για την οποία αρκεί η συμπλήρωση των αναγκαίων στοιχείων σε ειδική φόρμα στον ιστότοπο **www.et.gr**.
- Τα **ΦΕΚ σε έντυπη μορφή** διατίθενται σε μεμονωμένα φύλλα είτε απευθείας από το Τμήμα Πωλήσεων και Συνδρομητών, είτε ταχυδρομικά με την αποστολή αιτήματος παραγγελίας μέσω των ΚΕΠ, είτε με ετήσια συνδρομή μέσω του Τμήματος Πωλήσεων και Συνδρομητών. Το κόστος ενός ασπρόμαυρου ΦΕΚ από 1 έως 16 σελίδες είναι 1,00 €, αλλά για κάθε επιπλέον οκτασέλιδο (ή μέρος αυτού) προσαυξάνεται κατά 0,20 €. Το κόστος ενός έγχρωμου ΦΕΚ από 1 έως 16 σελίδες είναι 1,50 €, αλλά για κάθε επιπλέον οκτασέλιδο (ή μέρος αυτού) προσαυξάνεται κατά 0,30 €. Το τεύχος Α.Σ.Ε.Π. διατίθεται δωρεάν.

• Τρόποι αποστολής κειμένων προς δημοσίευση:

- A. Τα κείμενα προς δημοσίευση στο ΦΕΚ, από τις υπηρεσίες και τους φορείς του δημοσίου, αποστέλλονται ηλεκτρονικά στη διεύθυνση **webmaster.et@et.gr** με χρήση προηγμένης ψηφιακής υπογραφής και χρονοσήμανσης.
- B. Κατ' εξαίρεση, όσοι πολίτες δεν διαθέτουν προηγμένη ψηφιακή υπογραφή μπορούν είτε να αποστέλλουν ταχυδρομικά, είτε να καταθέτουν με εκπρόσωπό τους κείμενα προς δημοσίευση εκτυπωμένα σε χαρτί στο Τμήμα Παραλαβής και Καταχώρισης Δημοσιευμάτων.

- Πληροφορίες, σχετικά με την αποστολή/κατάθεση εγγράφων προς δημοσίευση, την ημερήσια κυκλοφορία των Φ.Ε.Κ., με την πώληση των τευχών και με τους ισχύοντες τιμοκαταλόγους για όλες τις υπηρεσίες μας, περιλαμβάνονται στον ιστότοπο (**www.et.gr**). Επίσης μέσω του ιστότοπου δίδονται πληροφορίες σχετικά με την πορεία δημοσίευσης των εγγράφων, με βάση τον Κωδικό Αριθμό Δημοσιεύματος (ΚΑΔ). Πρόκειται για τον αριθμό που εκδίδει το Εθνικό Τυπογραφείο για όλα τα κείμενα που πληρούν τις προϋποθέσεις δημοσίευσης.

2. ΕΚΤΥΠΩΤΙΚΕΣ - ΕΚΔΟΤΙΚΕΣ ΑΝΑΓΚΕΣ ΤΟΥ ΔΗΜΟΣΙΟΥ

Το Εθνικό Τυπογραφείο ανταποκρινόμενο σε αιτήματα υπηρεσιών και φορέων του δημοσίου αναλαμβάνει να σχεδιάσει και να εκτυπώσει έντυπα, φυλλάδια, βιβλία, αφίσες, μπλοκ, μηχανογραφικά έντυπα, φακέλους για κάθε χρήση, κ.ά.

Επίσης σχεδιάζει ψηφιακές εκδόσεις, λογότυπα και παράγει οπτικοακουστικό υλικό.

Ταχυδρομική Διεύθυνση: Καποδιστρίου 34, τ.κ. 10432, Αθήνα

Ιστότοπος: **www.et.gr**

ΤΗΛΕΦΩΝΙΚΟ ΚΕΝΤΡΟ: 210 5279000 - fax: 210 5279054

Πληροφορίες σχετικά με την λειτουργία του ιστότοπου: **helpdesk.et@et.gr**

ΕΞΥΠΗΡΕΤΗΣΗ ΚΟΙΝΟΥ

Πωλήσεις - Συνδρομές: (Ισόγειο, τηλ. 210 5279178 - 180)

Πληροφορίες: (Ισόγειο, Γρ. 3 και τηλεφ. κέντρο 210 5279000)

Παραλαβή Δημ. Ύλης: (Ισόγειο, τηλ. 210 5279167, 210 5279139)

Αποστολή ψηφιακά υπογεγραμμένων εγγράφων προς δημοσίευση στο ΦΕΚ: **webmaster.et@et.gr**

Ωράριο για το κοινό: Δευτέρα ως Παρασκευή: 8:00 - 13:30

Πληροφορίες για γενικό πρωτόκολλο και αλληλογραφία: **grammateia@et.gr**

Πείτε μας τη γνώμη σας,

για να βελτιώσουμε τις υπηρεσίες μας, συμπληρώνοντας την ειδική φόρμα στον ιστότοπό μας.

